



Konstruktienummers : DIV.  
Nrs. de construction  
Constr. nrs.

T 815 CHASSIS

TYPE :

**ONDERDELENKATALOGUS**  
**CATALOGUE DE PIECES DE RECHANGE**  
**SPARE PARTS CATALOGUE**

N<sup>o</sup> 611 / A

Datum van uitgave  
Date d'edition  
Date of issue

BOUWJAAR : 1986...89 .. 90  
ANNEE DE CONSTRUCTION  
CONSTRUCTION YEAR  
AFDELING WISSELSTUKKEN  
DIVISION PIECES DE RECHANGE  
SPARE PARTS DEPARTMENT

1900  
1901  
1902  
1903  
1904

1905  
1906  
1907

1908  
1909  
1910

1911  
1912  
1913

1914  
1915  
1916  
1917  
1918

1919  
1920  
1921

1922  
1923  
1924

1925  
1926  
1927  
1928  
1929  
1930

V O O R W O O R D

1. De huidige katalogus omvat de wisselstukken voor de karrosserie en/of het chassis en is onderverdeeld in groepen met de overeenkomstige tafels (afbeeldingen) in alfabetisch-nummerieke volgorde.

2. In geval van bestelling, onderzoeken we u met aandrang de onderstaande onontbeerlijke inlichtingen te vermelden:

- type voertuig
- konstruktienummer van het voertuig
- omschrijving van het wisselstuk, door opgave van het "stocknummer" en "benaming"
- nauwkeurig adres van de bestemming
- aard van de gevraagde verzending:
  - per postcolli, kleine snelheid, grote snelheid, ijzending per boot of vliegtuig

VAN HOOL N.V.  
B-2500 Koningshooikt-IJER  
BELGIE  
Tf. (03) 482 15 00 (35 l)  
Fax 00-32-3-4822483

A V A N T - P R O P O S

1. Le présent catalogue contient les pièces de rechange pour la carrosserie et/ou pour le chassis et est subdivisé en groupes avec les planches correspondantes, dans l'ordre alphabétique-numérique.

2. En cas de commandes, veuillez bien marquer les renseignements suivants et indispensables:

- type du véhicule
- numéro de construction du véhicule
- designation de la pièce, suivant colonnes "ref." et "designation"
- adresse exacte du destinataire
- mode d'expédition demandé:
  - par colis postal, petite vitesse, grande vitesse, express par bateau, par avion

VAN HOOL N.V.  
B-2500 Koningshooikt-IJER  
BELGIE  
Tf. (03) 482 15 00 (35 l)  
Fax 00-32-3-4822483

P R E F A C E

1. Listed in this catalogue are the body and/or chassis spare parts only arrangement of the catalogue is according to groupe and respective tables are shown in rising alphabetical-numerical order.

2. When ordering spares, be sure to state:

- vehicle model (full designation)
- construction number of the body
- part designation = as per columns "part n." and "designation"
- full address of addressee
- desired mode of despatch
  - e.g. parcel post, freight, special delivery, express ship, airfreight

VAN HOOL N.V.  
B-2500 Koningshooikt-IJER  
BELGIE  
Tf. (03) 482 15 00 (35 l)  
Fax 00-32-3-4822483

WHEN PLACING ORDERS FOR SPARE PARTS DO NOT FAIL TO SPECIFY THE FOLLOWING POINTS:  
 LES DONNES SUIVANTES SONT ABSOLUMENT EXIGEES A LA COMMANDE DE PIECES DE RECHANGE:  
 ONDERSTAANDE GEGEVENS ZIJN ABSOLUUT NOODZAKELIJK BIJ DE BESTELLING VAN WISSELSTUKKEN:  
 IM FALLE EINER BESTELLUNG SIND FOLGENDE DATEN UNBEDINGT NOTWENDIG UND ZU ERWAHNEHEN:

1. Spare parts catalogue number	1. N° du catalogue pièces de rechange	1. Nr. wisselstukboek	1. Die Nummer des Ersatzteilkatalogs
2. Groupe number	2. N° de groupe	2. Groepnummer	2. Die Gruppennummer
3. Item number	3. N° de la position	3. Positienuummer	3. Die Postennummer
4. Designation	4. Désignation	4. Omschrijving	4. Die Bezeichnung oder Umschreibung
5. Quantity required	5. Quantité demandée	5. Gevraagde hoeveelheid	5. Die bestellte Quantität

Example for ordering spare parts      Exemple demande de pièces      Voorbeeld bestelling onderdelen      Beispiel einer Ersatzteilstellung

439/6210 0001 09/12

1 2 3

Collier  
Slanglem  
Hose clip  
Schlauchklemme

1 pièce  
1 stuk  
1 piece  
1 Stück

**ONDERDELENKATALOGUS**  
**CATALOGUE DE PIECES DE RECHANGE**  
**SPARE PARTS CATALOGUE**

NE 171

BOUWJAAR : 1981-91.  
ANNEE DE CONSTRUCTION : 1981-91.  
CONSTRUCTION YEAR.  
ARDELING WISSELSTUKKEN  
DIVISION PIECES DE RECHANGE  
SPARE PARTS DEPARTMENT

A 508  
TYPE : CARROSSERIE  
ETUSA - Alger



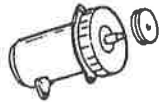
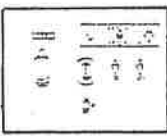
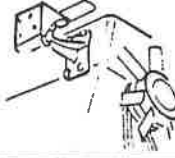
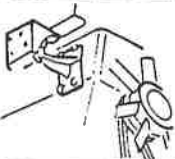

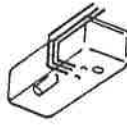


Verf. 10001  
Head Office  
Marsdijkweg 111  
3811 XZ  
Cristal ver.

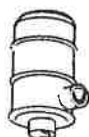
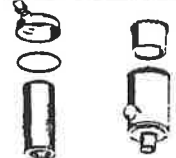

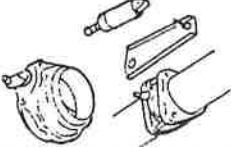
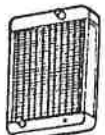

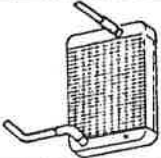

Datum van uitgeven : 01/01/89  
Date of issue

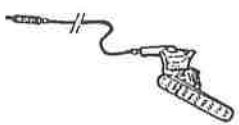
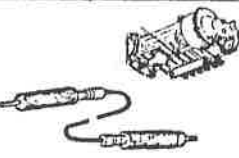
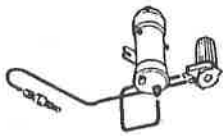

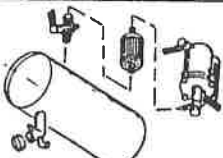
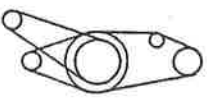
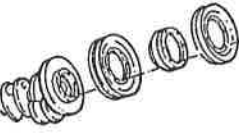

NO	ITEM NO	DESCRIPTION	DESIGNATION	DESCRIPTION	REMARKS
1	439/6210 0001 09/12	COLLIER	COLLIER	COLLIER	
2	439/6210 0001 09/12	SLANGLEM	SLANGLEM	SLANGLEM	
3	439/6210 0001 09/12	HOSE CLIP	HOSE CLIP	HOSE CLIP	
4	439/6210 0001 09/12	SCHLAUCHKLEMME	SCHLAUCHKLEMME	SCHLAUCHKLEMME	

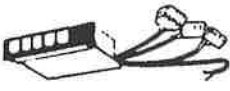


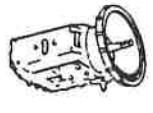
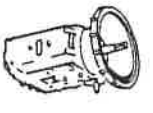
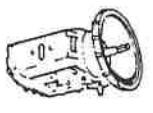
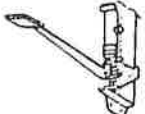

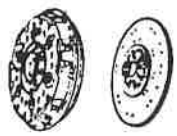
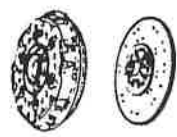
2

INHOUDSTABEL  
TABLE DES MATIERES  
TABLE OF CONTENTS  
CONTENIDO

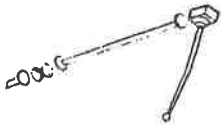
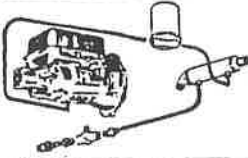





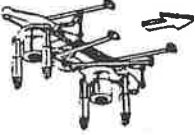

						MOTOR MOTOR ENGINE MOTOR		611009	0040 0041			
						SMERING GRAISSAGE LUBRICATION SISTEMA DE ENGRASE		617609				
						ALTERNATOR ALTERNATEUR ALTERNATOR ALTERNADOR		619109	0093			
						BEDIENINGSPANEEL MOTOR PANNBAU D'EQUIPEMENT ELECTRIQUE MOTEUR ELECTRIC MOTOR CONTROL PANEL PANEL DE MANDO MOTOR ELECTRICO		619409	0004			
						MOTOROPHANGING SUSPENSION DU MOTEUR ENGINE SUSPENSION SUSPENSION DEL MOTOR		620009				
						MOTOROPHANGING SUSPENSION DU MOTEUR ENGINE SUSPENSION SUSPENSION DEL MOTOR		620109	0070			
						BRANDSTOFTANK EN -LEIDINGEN RESEVOIR ET CANALISATIONS DE COMBUST. FUEL TANK AND LINES DEPOTO DE COMBUSTIBLE Y TUBERIA		621009	0092 9003 9004			
						BRANDSTOFTANK EN -LEIDINGEN RESEVOIR ET CANALISATIONS DE COMBUST. FUEL TANK AND LINES DEPOTO DE COMBUSTIBLE Y TUBERIA		621010	0020 0021			
						BRANDSTOFTANKER FILTRE A COMBUSTIBLE FUEL FILTER FILTRO DE COMBUSTIBLE		621109	9998			
						BRANDSTOFTANKER FILTRE A COMBUSTIBLE FUEL FILTER FILTRO DE COMBUSTIBLE		621109	9999			


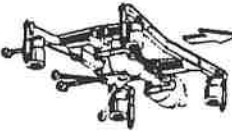




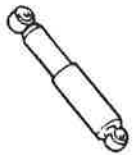

						LUCHTFILTER EN -LEIDINGEN AIR CLEANER AND DUCTS FILTRO DE AIRE Y TUBERIA		621209	0100 9999				
						LUCHTFILTER ONDERDELEN COMPONENTS FILTERE A AIR AIR CLEANER COMPONENTS COMPONENTS FILTRO DE AIRE		621309	0010				
						UTILAAT MET PIPPEN ECHAPPEMENT AVEC CANALISATIONS EXHAUST SYSTEM ESCAPE CON TUBERIA		621409	0120 9996				
						MOTORREM FREIN MOTEUR ENGINE BRAKE FRENO MOTOR		621509	0002				
						RADIATOR RADIATEUR RADIATOR RADIADOR		622009	0078				
						KOELING REFROIDISSEMENT COOLING REFRIGERACION		622109	0028				
						KOELING REFROIDISSEMENT COOLING REFRIGERACION		622109	4033 9998 9999				
						VENTILADOR FAN VENTILATEUR VENTILATOR		622309	0087				


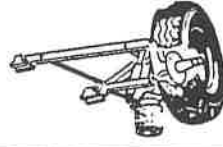
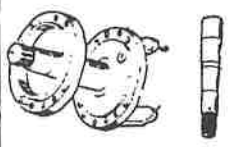

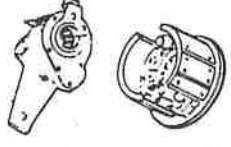
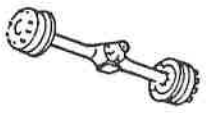

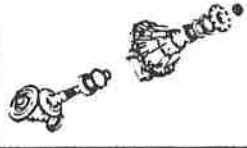
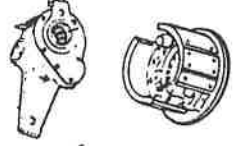
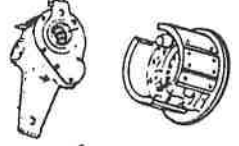
							GASBEDIENING COMMANDE D'ACCELERATEUR ACCELERATOR CONTROL LINKAGE MANDO DEL ACELERADOR
		0145	622509				
		0190 0191	622609				GASBEDIENING COMMANDE D'ACCELERATEUR ACCELERATOR CONTROL LINKAGE MANDO DEL ACELERADOR
			622709				KOUDBASTARTINRICHTING DISPOSITIF DE DEMARRAGE A FROID COLD-STARTING AID DISPOSITIVO DE ARRANQUE EN FRIJO
			623009				MECHANISCH STILLEGGEN MOTOR ARRET MECANIQUE MOTEUR MECHANIC ENGINE STOP DETECCION MECANICA MOTOR
			624009				AUTOMATISCHE CARTERVULLING REMPLISSAGE AUTOMATIQUE CARTER AUTOMATIC CRANKCASE TOP-UP RELLENO AUTOMATICO CARTER
			627009	0026			SCHILLENDE AANDRIJVINGEN COMMANDES DIVERSES AUXILIARY DRIVES ACCIONAMIENTOS AUXILIARES
			627209	0032			VERSCHILLENDE AANDRIJVINGEN COMMANDES DIVERSES AUXILIARY DRIVES ACCIONAMIENTOS AUXILIARES
			627409	0069			RIMSPANNER TENSIEUR DE COURROIE BELT TENSIONER TENSOR DE CORREA

						UITWENDIGE BEDIENING VERSNELLINGSBAK COMM. EXT. BOITE DE VITESSES TRANSMISSION EXTERIOR CONTROL MANDO EXTERIOR CAJA DE CAMBIO
				634209		
						UITWENDIGE BEDIENING VERSNELLINGSBAK COMM. EXT. BOITE DE VITESSES TRANSMISSION EXTERIOR CONTROL MANDO EXTERIOR CAJA DE CAMBIO
				634109		
						UITWENDIGE BEDIENING VERSNELLINGSBAK COMM. EXT. BOITE DE VITESSES TRANSMISSION EXTERIOR CONTROL MANDO EXTERIOR CAJA DE CAMBIO
				634009		
						VERSNELLINGSBAK BOITE DE VITESSES TRANSMISSION CAJA DE CAMBIO
				633509		
						VERSNELLINGSBAK BOITE DE VITESSES TRANSMISSION CAJA DE CAMBIO
				633409		
						VERSNELLINGSBAK BOITE DE VITESSES TRANSMISSION CAJA DE CAMBIO
				633109		
						ONTKOPPELINGSBEDIENING COMMANDE DE DEBRAYAGE CLUTCH RELEASE CONTROL MANDO DE DESEMBRAGUE
				631609		
						ONTKOPPELINGSBEDIENING COMMANDE DE DEBRAYAGE CLUTCH RELEASE CONTROL MANDO DE DESEMBRAGUE
				631509		
						KOPPELING EMBRAYAGE CLUTCH EMBRAGUE
				631109		
						KOPPELING EMBRAYAGE CLUTCH EMBRAGUE
				631009		



				634709		<p>UITWENDIGE BEDIENING VERSNELLINGSBAK          COMM. EXT. BOITE DE VITESSES          TRANSMISSION EXTERIOR CONTROL          MANDO EXTERIOR CABA DE CAMBIO</p>
				634609		<p>KOELING AUT. VERSNELLINGSBAK          REFRIGERATION BOITE DE VIT. AUT.          COOLING AUT. TRANSMISSION          REFRIGERACION CABA DE CAMBIO AUT.</p>
			9002	634909		<p>SNELHEIDSMETER (+ BEDIENING)          COMPTEUR DE VITESSE (+ COMMANDE)          SPEEDOMETER (+ CONTROL)          INDICADOR DE VELOCIDAD (+ MANDO)</p>
				636109		<p>VERTRAGER          RALENTISSEUR          RETARDER          RELANTIZADOR</p>
			0003 0004	636209		<p>VERTRAGER          RALENTISSEUR          RETARDER          RELANTIZADOR</p>
				636409		<p>OPHANGING VERTRAGER          SUSPENSION RALENTISSEUR          RETARDER MOUNTING          SUSPENSION RELANTIZADOR</p>
			0227	638109		<p>TRANSMISSIEBAS          ARBRE DE TRANSMISSION          PROPELLER SHAFT          ARBOL DE TRANSMISION</p>
			0100	641105		<p>OPHANGING VOORAS          SUSPENSION ESSIEU AVANT          FRONT AXLE SUSPENSION          SUSPENSION EJE DELANTERO</p>
				641106		<p>OPHANGING VOORAS          SUSPENSION ESSIEU AVANT          FRONT AXLE SUSPENSION          SUSPENSION EJE DELANTERO</p>

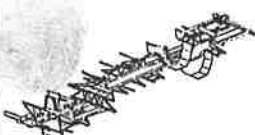

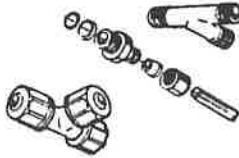



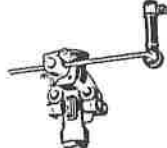


						<p>SCHOKDEMPER VOORAS            AMORTISSEUR ESSIEU AVANT            SHOCK ABSORBER FRONT AXLE            AMORTIGUADOR EJE DELANTERO</p> 
			0054	641107		
						<p>OPHANGING ACHTERBRUG            SUSPENSION PONT ARR.            DRIVE AXLE SUSPENSION            SUSPENSION PUENTE MOTOR</p> 
				641205	0108	
						<p>OPHANGING ACHTERBRUG            SUSPENSION PONT ARR.            DRIVE AXLE SUSPENSION            SUSPENSION PUENTE MOTOR</p> 
				641206		
						<p>SCHOKDEMPER ACHTERBRUG            AMORTISSEUR PONT ARR.            SHOCK ABSORBER DRIVE AXLE            AMORTIGUADOR PUENTE MOTOR</p> 
			0057	641207		
						<p>OPHANGING MEULOOPAS            SUSPENSION ESSIEU TRAIINE            TRAILING AXLE SUSPENSION            SUSPENSION EJE TRASERO</p> 
				641305		
						<p>OPHANGING MEULOOPAS            SUSPENSION ESSIEU TRAIINE            TRAILING AXLE SUSPENSION            SUSPENSION EJE TRASERO</p> 
				641306		
						<p>OPHANGING MEULOOPAS            SUSPENSION ESSIEU TRAIINE            TRAILING AXLE SUSPENSION            SUSPENSION EJE TRASERO</p> 
				641307		
						<p>SCHOKDEMPER MEULOOPAS            AMORTISSEUR ESSIEU TRAIINE            TRAILING AXLE SHOCK ABSORBER            AMORTIGUADOR EJE TRASERO</p> 

				642005			VOORAS ESSIEU AVANT FRONT AXLE EJE DELANTERO
				642005			VOORAS ESSIEU AVANT FRONT AXLE EJE DELANTERO
				642006	0051 0061 0065		VOORAS ESSIEU AVANT FRONT AXLE EJE DELANTERO
				642007			VOORAS ESSIEU AVANT FRONT AXLE EJE DELANTERO
				642008	0007		REMENNEN - VOORAS FREINS - ESSIEU AV. BRAKES - FRONT AXLE FRENOS EJE DELANTERO
				642105	0060		ACHTERBRUG PONT ARRIERE DRIVE AXLE PUENTE MOTOR
				642106	0002 0007		ACHTERBRUG PONT ARRIERE DRIVE AXLE PUENTE MOTOR
				642107	0001		ACHTERBRUG PONT ARRIERE DRIVE AXLE PUENTE MOTOR
				642108	0003		REMENNEN - ACHTERBRUG FREINS - PONT ARR. BRAKES - DRIVE AXLE FRENOS - PUENTE MOTOR
				642109	0004		REMENNEN - ACHTERBRUG FREINS - PONT ARR. BRAKES - DRIVE AXLE FRENOS - PUENTE MOTOR







						CHASSIS CHASSIS FRAME BASTIDOR
			0003	674709		VERSCHILLENDE BEVESTIGINGEN FIXATIONS DIVERSES VARIOUS MOUNTINGS VARIAS FIJACIONES
			0001 0002	674709		VERBINDINGSSTUUKKEN RACORDS FITTINGS RACORES
			0001	673909		PERSLUCHT - OPHANGING KETELS AIR COMPRESME - SUSPENSION DES RESERV. COMPRESSED AIR SYS. - TANK MOUNTING SUSPENSION DEPOSITOS DE AIRE COMPR.
			0001	673809		SIANGEN FLEXIBLES HOSES FLEXIBLES
				673709		ELEKTRO-PNEUMATISCH VENTIEL VALVE ELECTRO-PNEUMATIQUE SOLENOID VALVE
				673509		HOOGTEREGELVENTIEL VALVE DE NIVELEMENT LEVEL CONTROL VALVE VALVULA DE REGLAJE DE NIVEL
			0001	673209		VIERWEGBESCHERMINGSVENTIEL VALVE DE PROTECTION A 4 VOIES FOUR-WAY PROTECTION VALVE VALVULA DE PROTECCION DE 4 VIAS
			0001	673109		RELAISVENTIEL VALVE RELAIS RELAY VALVE VALVULA RELE





VERKLARING DER SYMBOLENEXPLICATION DES SYMBOLESDEFINITION OF SYMBOLSZEICHENERKLÄRUNG

POST REP. POSTEN	STUKNR. PIECE N° STUECKLISTEN- NUMMER	AANT. QUANT. ANZAHL	BESCHRIJVING	DESIGNATION	DESIGNATION	BEZEICHNUNG
	R.K. Z.N.	- P/M	HERSTELLINGSSTEL ZONDER NUMMER - GEEN WIS- SELSTUK GEBRUIK NAAR BEHOEFTE PER METER	JEU DE REPARATION SANS N° - PAS DE PIECE DE RECHANGE EMPLOI SUIVANT BESOIN AU METRE	REPAIR KIT N° CODE - NOT SUPPLIED USE AS REQUIRED PER METER	REPARATURKIT OHNE NUMMER - KEIN ERSATZTEIL JE NACH BEDARF DAS METER

MOTOR  
MOTEUR : MAN D2866 LX0H  
ENGINE

MOTOR  
MOTEUR  
ENGINE

611009 / 0038





MOTOR

MOTEUR : MAN D 2866 KOH

ENGINE

MOTOR

MOTEUR

ENGINE

6110 09/0039





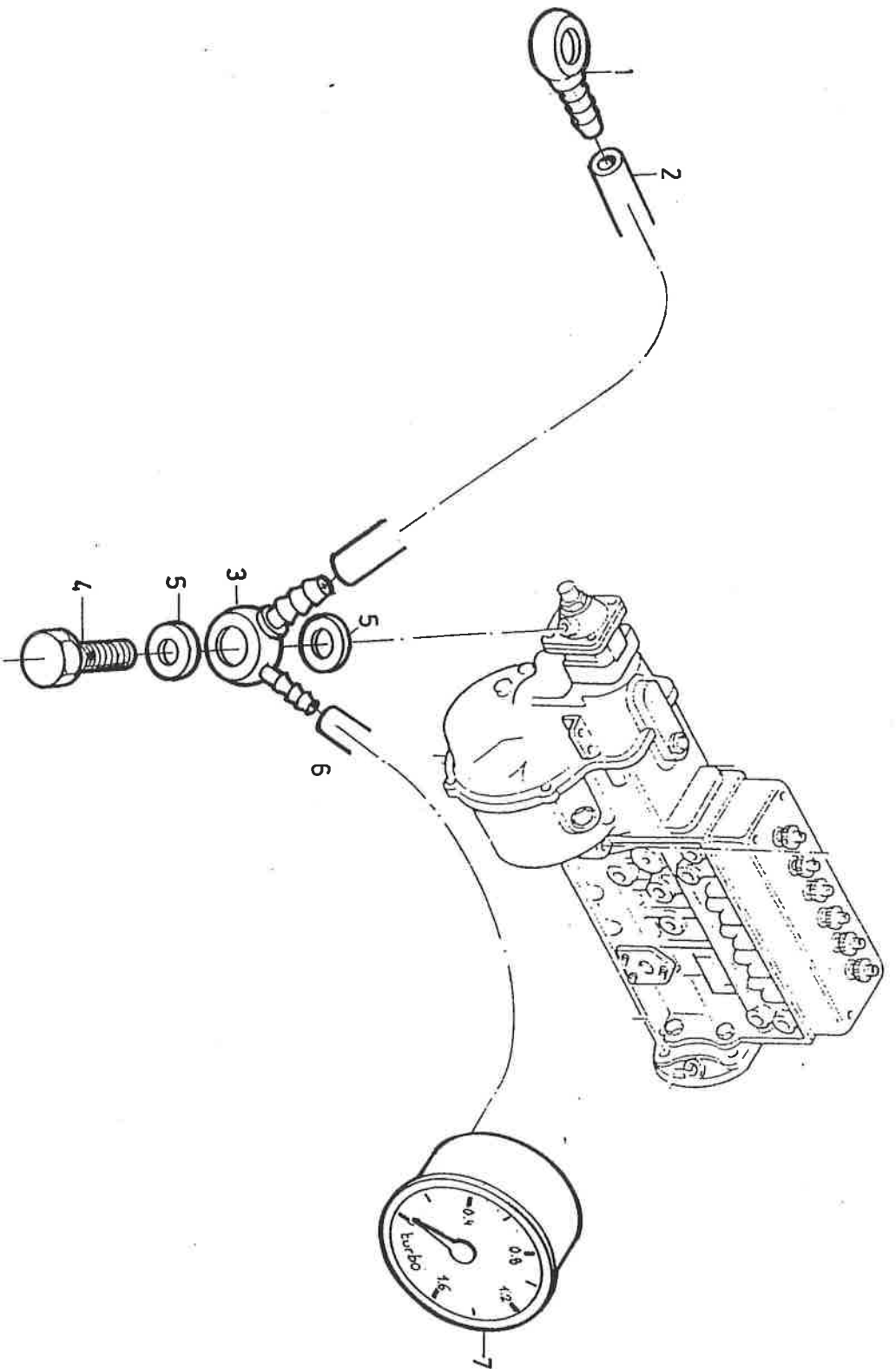
MOTOR  
MOTEUR : MAN D2866 L.O.H.  
ENGINE

MOTOR  
MOTEUR  
ENGINE

6110 09/0040







MOTOR  
MOTEUR  
ENGINE

6110 09/0041





POST. REP. TT.	STUK N° PIECE N° PART N°	AANTAL QUANT.	BESCHRIJVING	DESIGNATION	DESIGNATION
1	M981030032	1	BANJO	BANJO	BANJO
2	660516002	P/M	LEIDING PVC Ø 8	TUBE PVC	TUBE PVC
3	637312940	1	BANJO M12 X 1,5-Ø 8 - Ø 6	BANJO	BANJO
4	L783400105	1	KANAALBOUT M12 X 1,5	BOULON RACORD	BANJO BOLT
5	660634005	2	DICHTRING CU Ø 12 X Ø 16 X 1,5	JOINT CU	GASKET CU
6	660515907	P/M	LEIDING PVC Ø 6	TUBE PVC	TUBE PVC
7	632212500	1	TURBODRUKMETER	MANOMETRE	PRESSURE GAUGE
			MOTOR	MOTOR	
			MOTEUR	MOTEUR	
			ENGINE	ENGINE	

6110 09/0041



MOTOR  
MOTEUR MAN D2866 T.O.H.  
MOTOR

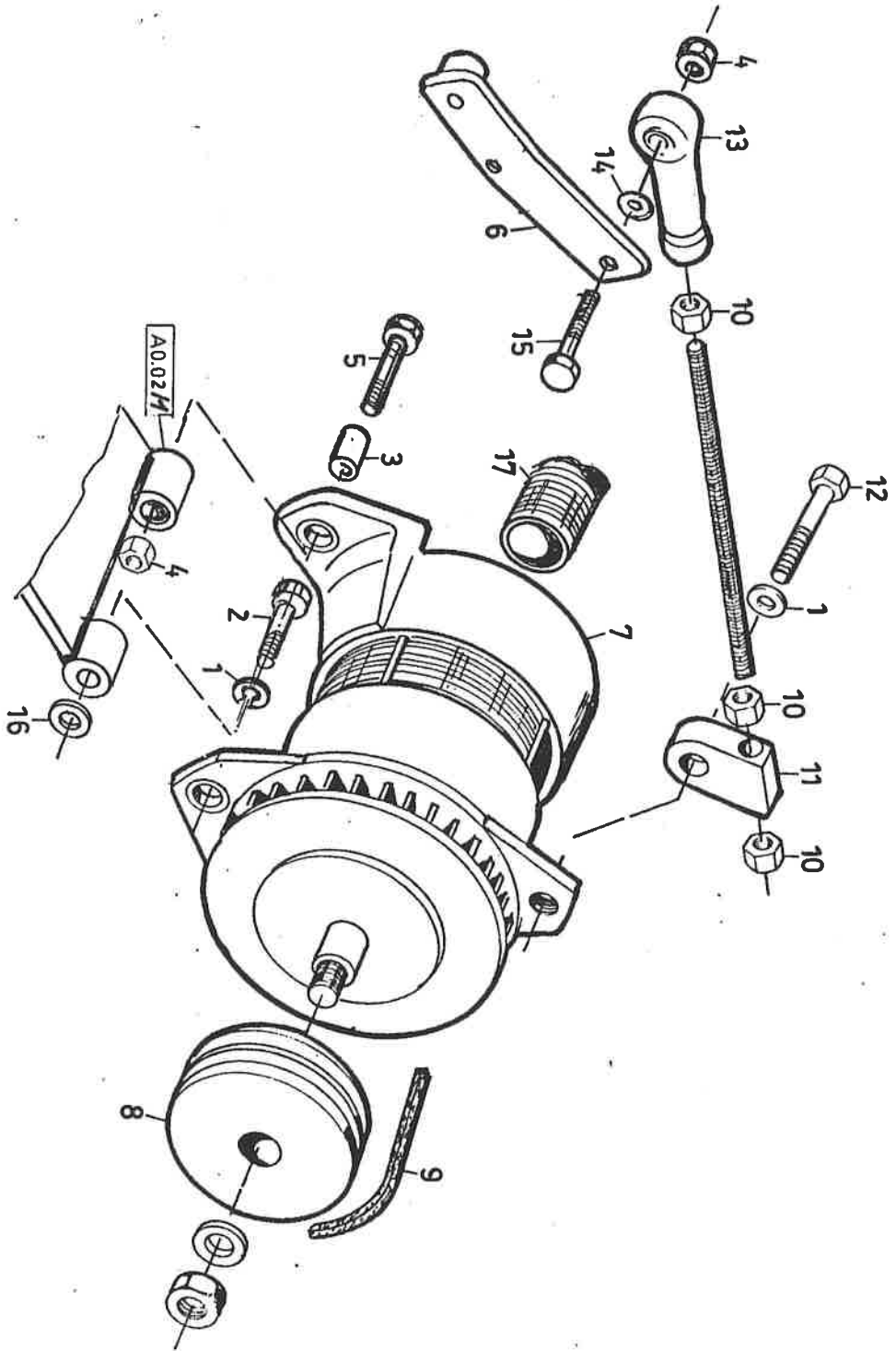
MOTOR  
MOTEUR  
MOTOR

6110 09/0042



354602008





ALTERNATOR  
 ALTERNATEUR  
 ALTERNATOR

BOSCH

6191 09/0059

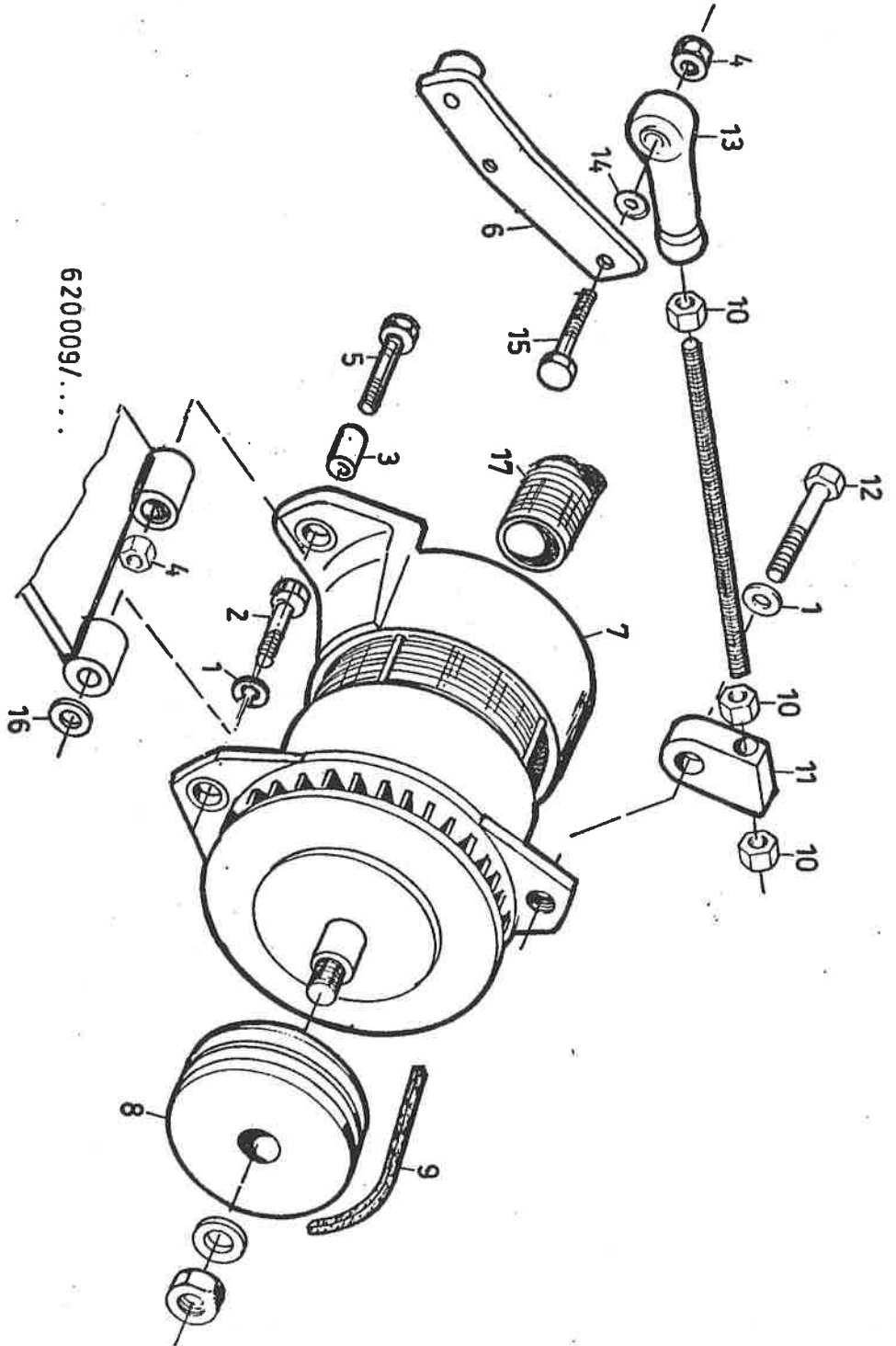


POST REP.	STUK NR. PIECE N°	AANTAL QUANT.	BESCHRIJVING	DESIGNATION	DESIGNATION
1	660636600	2	VEERRING A12 DIN 127	RONDELLE GROWER	SPRING WASHER
2	660251042	1	BOUT M12 X 1,5 X 60 DIN 960	BOULON	HEX. BOLT
3	616303530	1	BUS	DOUILLE	SPACER TUBE
4	660207406	2	MOER ZELFBORGEND M12 DIN 980	ECROU AUTOBLOQ.	LOCK NUT
5	660246501	1	BOUT M12 X 90 DIN 931	BOULON	HEX. BOLT
6	616303800	1	STEUN	SUPPORT	BRACKET
7	636301330	1	ALTERNATOR 95A	ALTERNATEUR	ALTERNATOR
	636301340	1	DEKSEL ALTERNATOR	COUVERCLE ALTERNATEUR	COVER SHIELD ALTERNATOR
	636301350	1	KABELMOF	PASSE-FIL	CABLE GROMMET
		1	SPANNINGSREGELAAR	REGULATEUR DE TENSION	TENSION REGULATOR
8	636301590	1	RIEMSCHIJF	POULIE	PULLEY
9	639600800	2	V-RIEM SPA La = 1725	COURROIE EN V	V-BELT
10	660203401	3	MOER M12 DIN 934	ECROU	NUT
11	616303560	1	SCHARNIER	CHARNIERE	HINGE
12	660219743	1	BOUT M12 X 1,5 X 40 DIN 961	BOULON	HEX. BOLT
13	634303160	1	GEWRIJCHT M12	ROTULE	BALL JOINT
14	616303570	1	RING	RONDELLE	WASHER
15	660246401	1	BOUT M12 X 70 DIN 931	BOULON	HEX. BOLT
16	616302790	-	RING Ø 13 X Ø 40 X 2	RONDELLE	WASHER
17	616302780	-	RING Ø 13 X Ø 40 X 3	RONDELLE	WASHER
17	660074931	P/M	SOEPELE SIANG	FLEXIBLE	FLEXIBLE HOSE
18	660640700	P/M	STANG M12 - L = 230	TIGE	ROD

ALTERNATOR BOSCH  
ALTERNATEUR  
ALTERNATOR

6191 09/0059





ALTERNATOR  
 ALTERNATEUR  
 ALTERNATOR

BOSCH

6191 09/0093



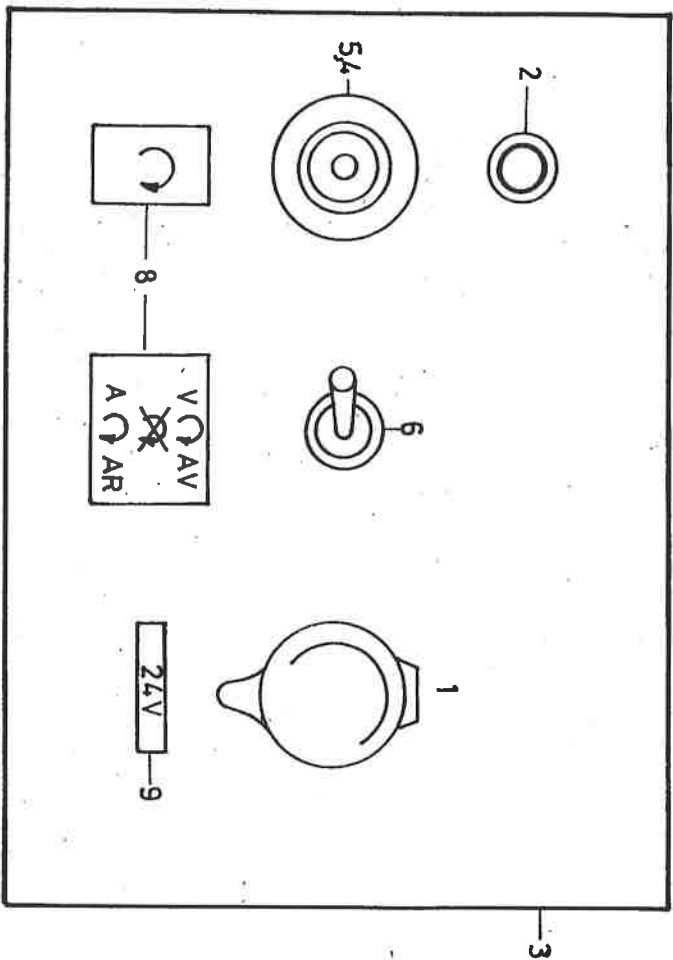
A93

POST REP.	STUK NR. PIECE N°	AANTAL QUANT.	BESCHRIJVING	DESIGNATION	DESIGNATION
1	660636600	2	VEERRING A12 DIN 127	RONDELLE GROWER	SPRING WASHER
2	660251042	1	BOUT M12 X 1,5 X 60 DIN 960	BOULON	HEX. BOLT
3	616303530	1	BUS	DOUILLE	SPACER TUBE
4	660207406	2	MOER ZELFBORGEND M12 DIN 980	ECROU AUTOBLOQ.	LOCK NUT
5	660246501	1	BOUT M12 X 90 DIN 931	BOULON	HEX. BOLT
6	616303800	1	STEUN	SUPPORT	BRACKET
7	636301750 636301670 636301340	1 1 1	ALTERNATOR 105A ALTERNATOR 120A DEKSEL ALTERNATOR	ALTERNATEUR ALTERNATEUR COUVERCLE ALTERNATEUR	ALTERNATOR ALTERNATOR COVER SHIELD ALTERNATOR
8	606300160	1	KABELMOF	PASSE-FIL	CABLE GROMMET
9	639601730	1	SPANNINGSREGELAAR	REGULATEUR DE TENSION	TENSION REGULATOR
10	660203401	3	RIEMSCHIJF	POULIE	PULLEY
11	616303560	1	V-RIEM SPA La = 1700	COURROIE EN V	V-BELT
12	660219743	1	MOER M12 DIN 934	ECROU	NUT
13	634303160	1	SCHARNIER	CHARNIERE	HINGE
14	616303570	1	BOUT M12 X 1,5 x 40 DIN 961	BOULON	HEX. BOLT
15	660246401	1	GEWRICHT M12	ROTULE	BALL JOINT
16	616302790	1	RING	RONDELLE	WASHER
17	616302780	-	BOUT M12 X 70 DIN 931	BOULON	HEX. BOLT
18	660074926	-	RING Ø 13 X Ø 40 X 2	RONDELLE	WASHER
	660640700	-	RING Ø 13 X Ø 40 X 3	RONDELLE	WASHER
		P/M	SOEPELE SLANG	FLEXIBLE	FLEXIBLE HOSE
		P/M	STANG M12 - L = 230	TIGE	ROD

ALTERNATOR BOSCH  
ALTERNATEUR BOSCH  
ALTERNATOR

6191 09/00 93





BEDIENINGSPANEEL - MOTOR  
 PANNEAU D'ÉQUIPEMENT ÉLECTRIQUE - MOTEUR  
 CONTROL PANEL - ENGINE

6194 09/0004

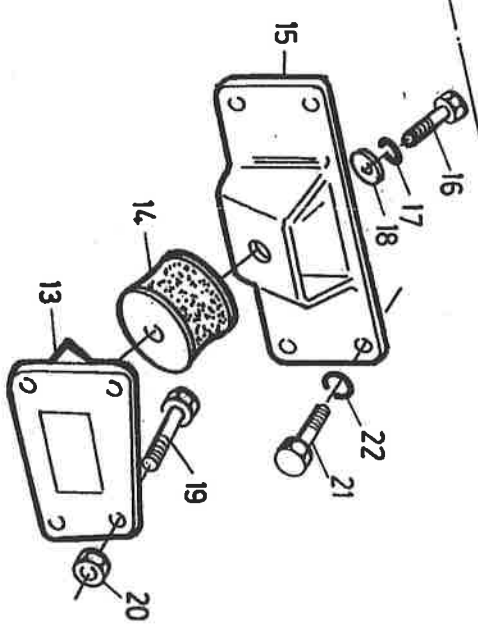
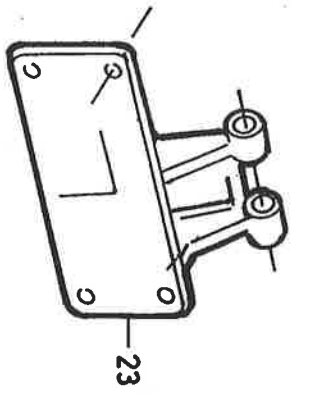
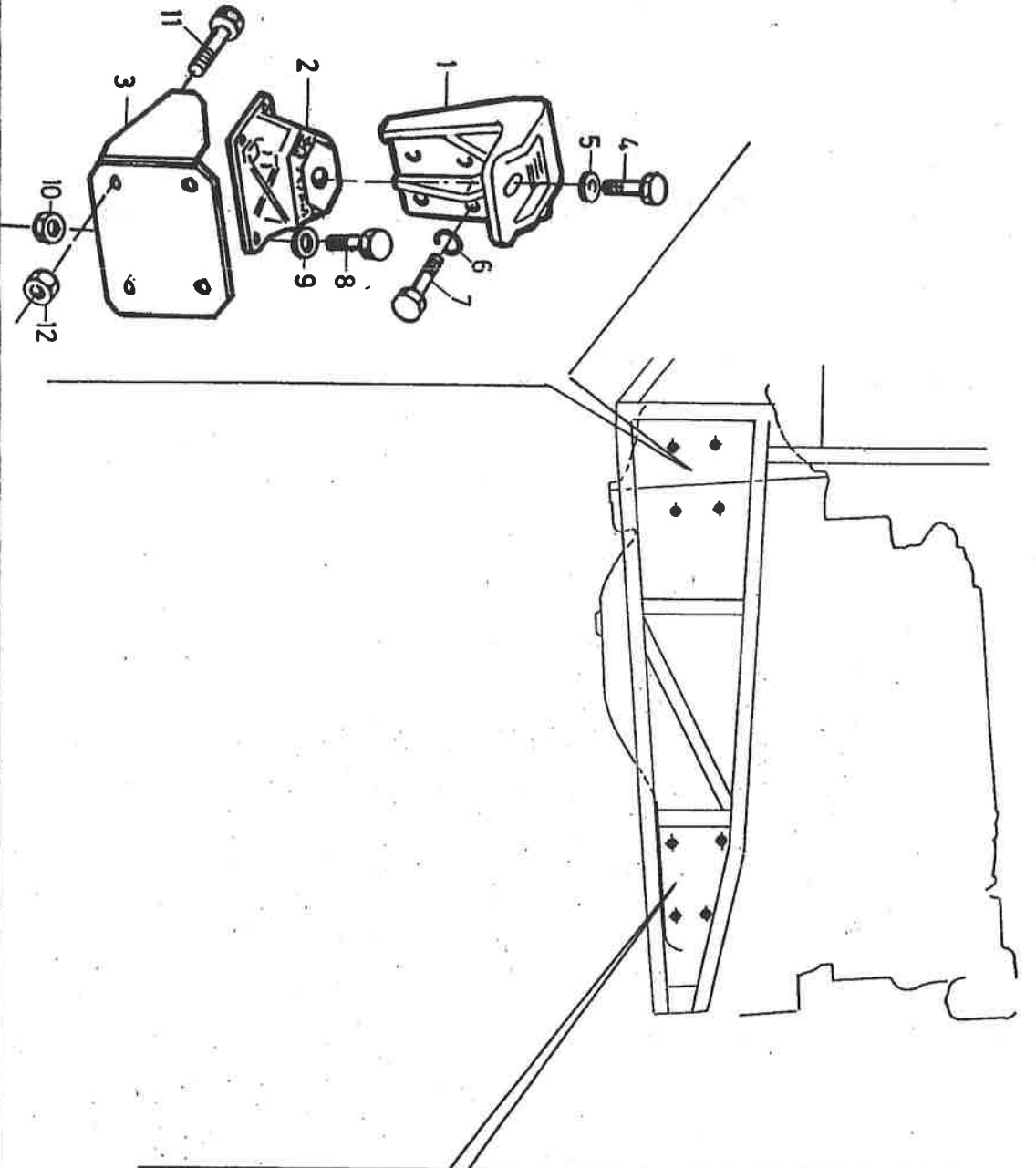




POST. REP. IT.	STUK N. PIECE N. PART N.	AANTAL QUANT.	BESCHRIJVING	DESIGNATION	DESIGNATION
1	660753020	1	STOPKONTAKT	PRISE	PLUG CONTACT
2	660743301	1	KONTROLELAMP	TEMOIN DE CONTROLE	LAMP
	660720200	1	LAMP 24V 2W	LAMPE	BULB
3	660763906	1	AFTAKDOOS	BOITE D'ELECTRICITE	JUNCTION BOX
4	660761602	2	DRUKKNOP	BOUTON POUSSOIR	PUSH BUTTON
5	660761616	2	STOPKAP	CACHE POUSSIERE	DUST COVER
6	660750597	1	SCHAKELAAR	INTERRUPTEUR	SWITCH
8	660792033	1	SYMBOOLPLAATJE "STARTEN"	PLAQUETTE	STICKER
9	660792032	1	SYMBOOLPLAATJE "24V"	PLAQUETTE	STICKER
			BEDIENINGSPANEEL - MOTOR PANNEAU D'EQUIPEMENT ELECTRIQUE - MOTEUR CONTROL PANEL - ENGINE		

6194 09/000 4





MOTOROPHANGING  
 SUSPENSION DU MOTEUR  
 ENGINE SUSPENSION

6201 09/0070

VOM 70  
 VOM 69



POST. REP. IT.	STUK N° PIECE N° PART N°	AANTAL QUANT.	BESCHRIJVING	DESIGNATION	DESIGNATION
1	621000240	1	MOTORSTEUN RECHTS	SUPPORT DROITE	BRACKET RH
2	621000230	1	MOTORSTEUN LINKS	SUPPORT GAUCHE	BRACKET LH
3	631000100	2	OPHANGRUBBER	BLOC C/C	MOUNTING RUBBER
4	611000640	2	MOTORSTEUN	SUPPORT	BRACKET
5	660251259	2	BOUT M16 x 1,5 x 60 DIN 960	BOULON	HEX. BOLT
6	660630993	2	SLUITRING A17 DIN 125	RONDELLE	WASHER
7	660636701	8	VEERRING A16 DIN 127	RONDELLE GROWER	SPRING WASHER
8	660228701	8	BOUT M16 x 45 DIN 933	BOULON	HEX. BOLT
9	660246002	8	BOUT M12 x 50 DIN 931	BOULON	HEX. BOLT
10	660629103	8	SLUITRING A13 DIN 125	RONDELLE	WASHER
11	660207406	8	MOER ZELFB. M12 DIN 980	ECROU AUTOBLOQ.	LOCK NUT
12	660228502	8	BOUT M16 x 35 DIN 933	BOULON	HEX. BOLT
13	660207207	8	MOER ZELFB. M16 DIN 980V	ECROU AUTOBLOQ.	LOCK NUT
14	621000260	1	MOTORSTEUN RECHTS	SUPPORT DROITE	BRACKET RH
15	621000250	1	MOTORSTEUN LINKS	SUPPORT GAUCHE	BRACKET LH
16	631000090	2	OPHANGRUBBER	BLOC C/C	MOUNTING RUBBER
17	621000270	2	MOTORSTEUN	SUPPORT	BRACKET
18	660226602	4	BOUT M12 x 25 DIN 933	BOULON	HEX. BOLT
19	660636601	4	VEERRING A12 DIN 127	RONDELLE GROWER	SPRING WASHER
20	611000620	4	RING	RONDELLE	WASHER
21	650228014	8	BOUT M14 x 30 DIN 933	BOULON	HEX. BOLT
22	660207206	8	MOER ZELFB. M14 DIN 980V	ECROU AUTOBLOQ.	LOCK NUT
23	660228019	1	BOUT 14 x 35 DIN 933	BOULON	HEX. BOLT

MOTOROPHANGING

SUSPENSION DU MOTEUR

ENGINE SUSPENSION

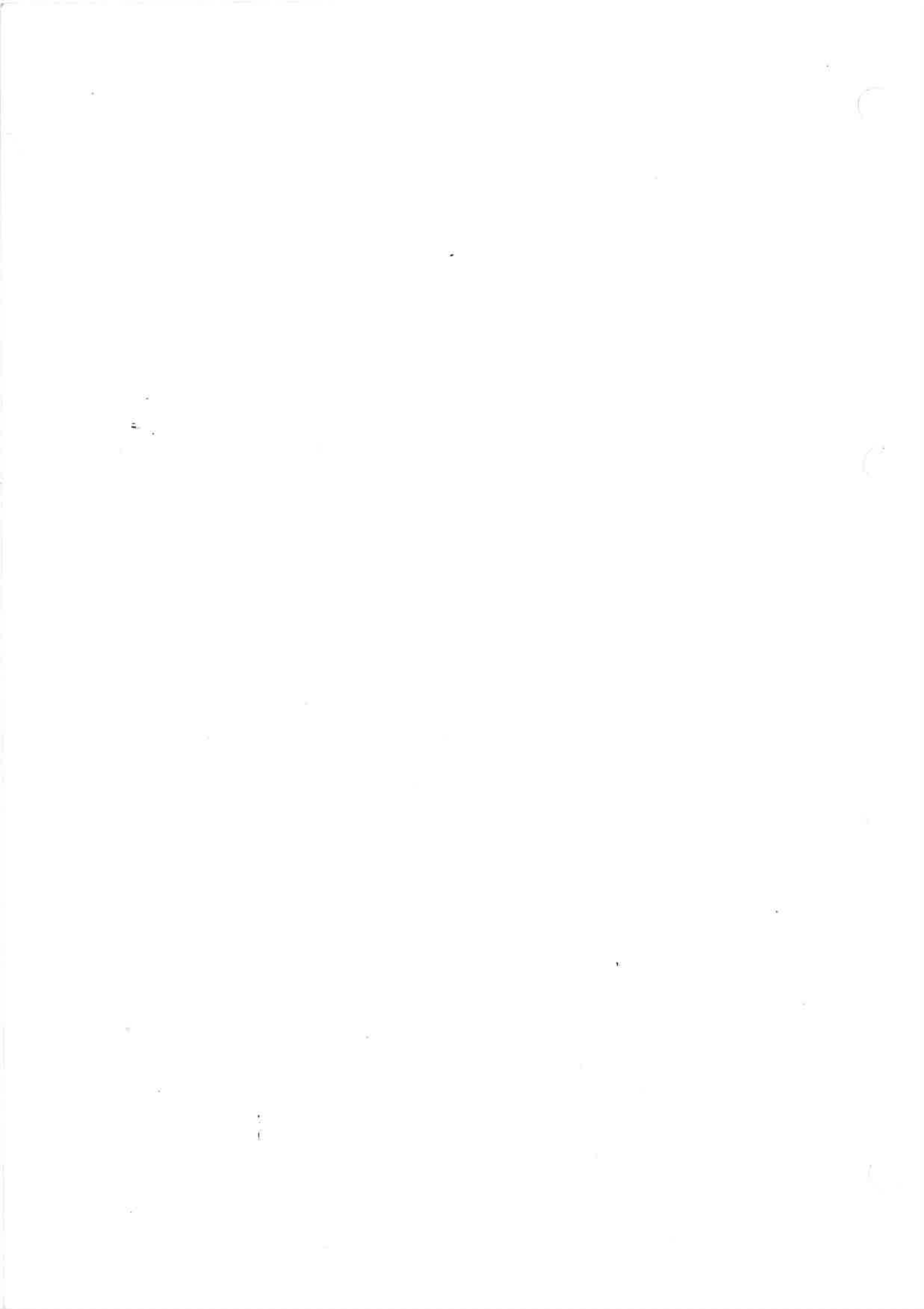
6201 09/0070



POST. REP. IT.	STUK N° PIECE N° PART N°	AANTAL QUANT.	BESCHRIJVING	DESIGNATION	DESIGNATION
22	660228015	7	BOUT M14 x 30 DIN 933	BOULON	HEX. BOLT
23	660636701	8	VEERRING A14 DIN 127	RONDELLE GROWER	SPRING WASHER
	626300340	1	STEUN	SUPPORT	BRACKET
			<p>MOTOROPHANGING SUSPENSION DU MOTEUR ENGINE SUSPENSION</p>		

6201 09/0070



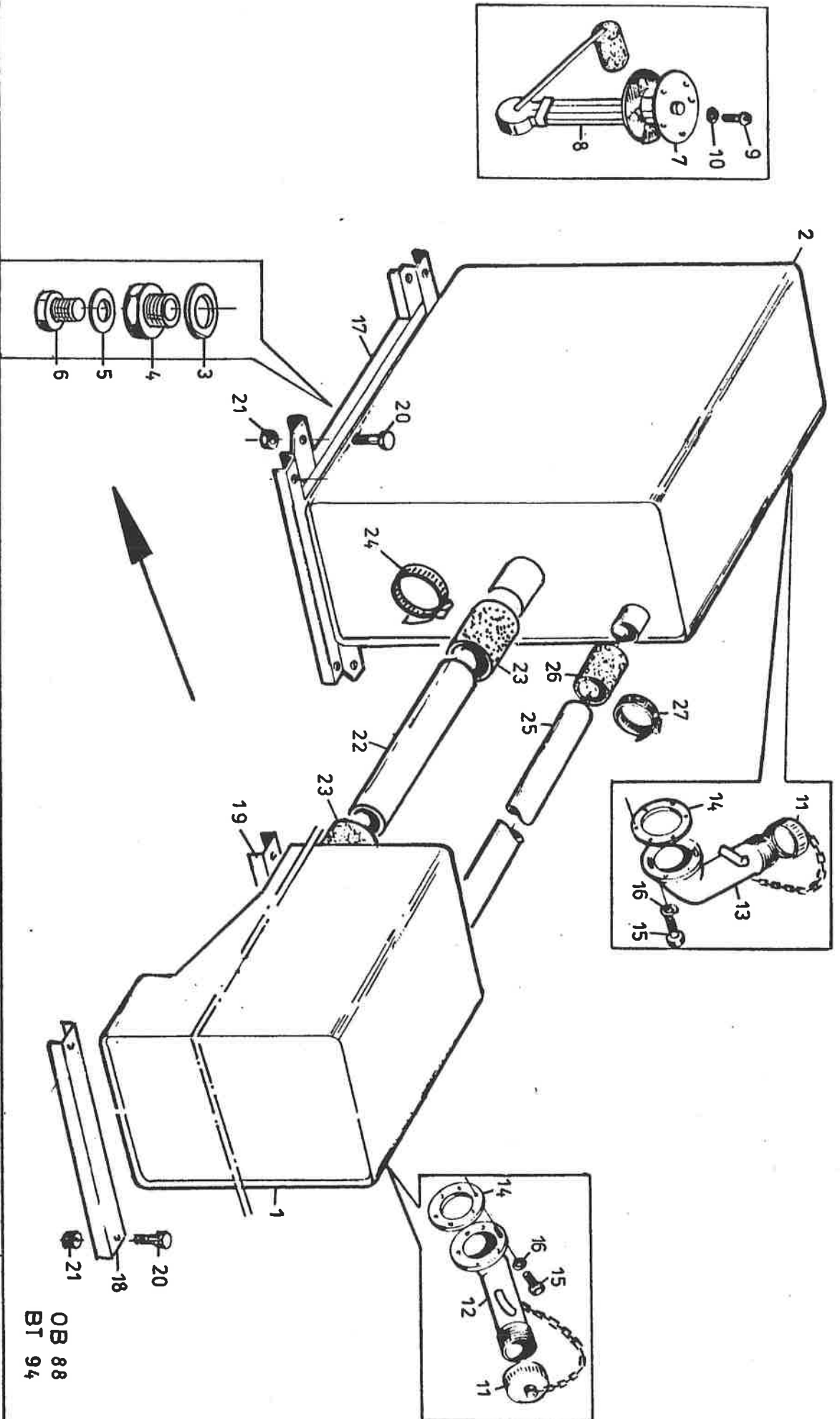


ACRON

BRANDSTOFFTANK EN LEIDINGEN  
RESERVOIR ET CANALISATIONS DE COMBUSTIBLE  
FUEL TANK AND LINES

6210 09/0088

OB 88  
BT 94



POST. REP. IT.	STUK N. PIECE N. PART N°	AANTAL QUANT.	BESCHRIJVING	DESIGNATION	DESIGNATION
1	621204610	1	BRANDSTOFTANK 290 L	RESERVOIR DE COMBUSTIBLE	FUEL TANK
2	621204620	1	BRANDSTOFTANK 250 L	RESERVOIR DE COMBUSTIBLE	FUEL TANK
3	660634329	1	RING CU Ø 35	JOINT CU	GASKET CU
4	621204640	1	VERLOOPSTUK M35x1,5-M14x1,5F	REDUCTION	REDUCTION
5	660634104	1	RING CU Ø 14 X 20 X 1,5	JOINT CU	GASKET CU
6	621202740	1	STOP M14 X 1,5	BOUCHON	PLUG
7	621204190	1	VLOTTER	JAUGE-NIVEAU COMBUSTIBLE	GAUGE - FUEL LEVEL
8	621201370	1	PAKKING	JOINT	GASKET
9	660287002	5	SCHROEF M5 X 12 DIN 86	VIS	SCREW
10	660636201	5	VEERRING A5 DIN 127	RONDELLE GROWER	SPRING WASHER
11	541257	2	VULDOP	BOUCHON DE REMPLISSAGE	FILLER CAP
12	611210640	1	VULBUIS LINKS	TUBE DE REMPLISSAGE G	FILLER PIPE LH
13	611210650	1	VULBUIS RECHTS	TUBE DE REMPLISSAGE DR	FILLER PIPE RH
14	621203470	2	PAKKING	JOINT	GASKET
15	660220202	12	BOUT M6 X 16 DIN 933	BOULON	HEX. BOLT
16	660636301	12	VEERRING A6 DIN 127	RONDELLE GROWER	SPRING WASHER
17	611213410	1	OPHANGKADER	CADRE SUSPENSION	FRAME SUSPENSION
18	611213420	1	OPHANGKADER	CADRE SUSPENSION	FRAME SUSPENSION
19	611213450	1	OPHANGKADER	CADRE SUSPENSION	FRAME SUSPENSION
20	660224502	8	BOUT M12 X 30 DIN 933	BOULON	HEX. BOLT
21	660207406	8	MOER ZELFB. VM12 DI 980	ECROU AUTOBLOQ.	LOCK NUT
22	611213530	1	BUIS	TUYAU	PIPE

BRANDSTOFTANK EN -LEIDINGEN  
RESERVOIR ET CANALISATIONS DE COMBUSTIBLE  
FUEL TANK AND LINES

6210 09/0088

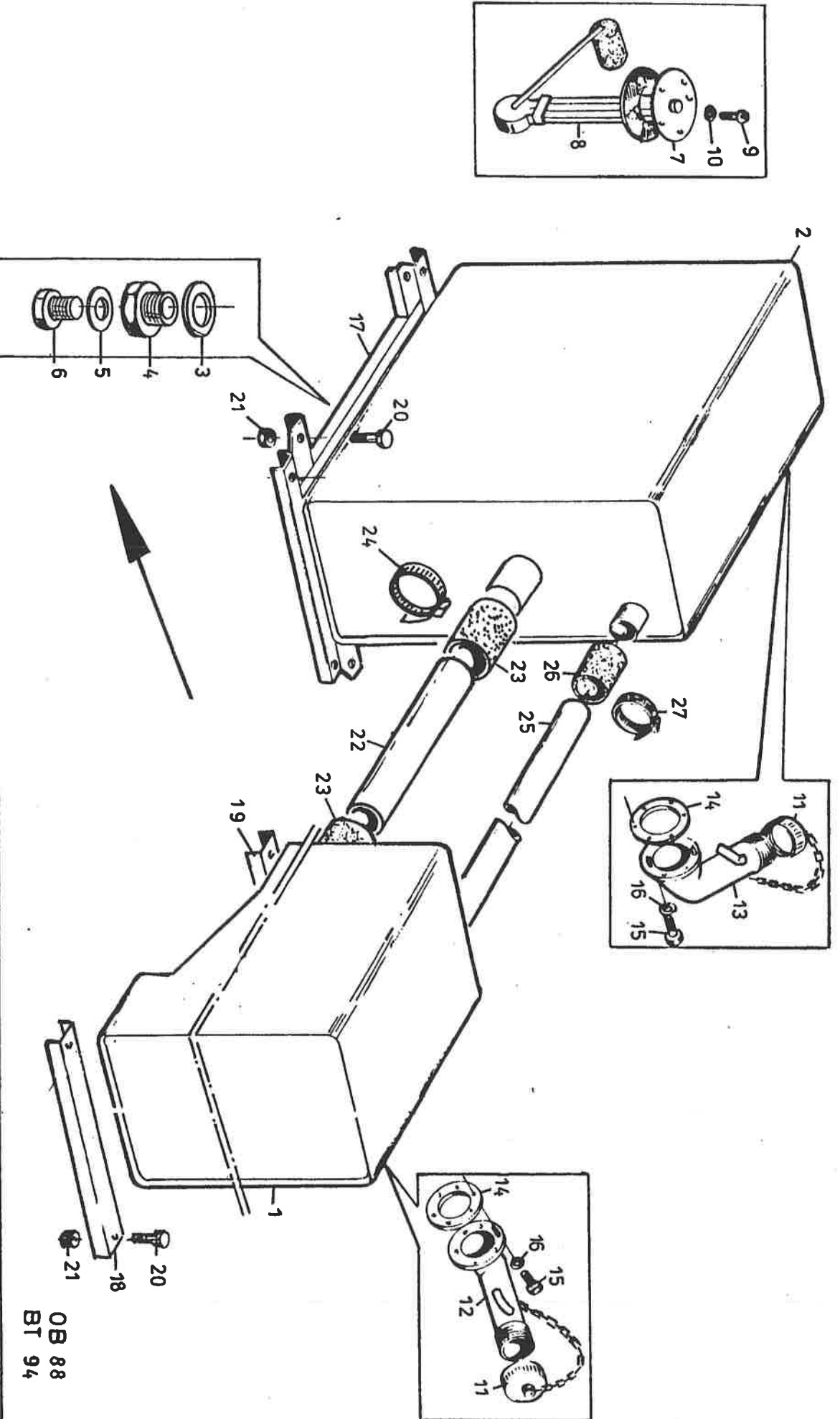


ACRON

BRANDSTOF TANK EN LEIDINGEN  
RESERVOIR ET CANALISATIONS DE COMBUSTIBLE  
FUEL TANK AND LINES

6210 09/0088

08 88  
BT 94



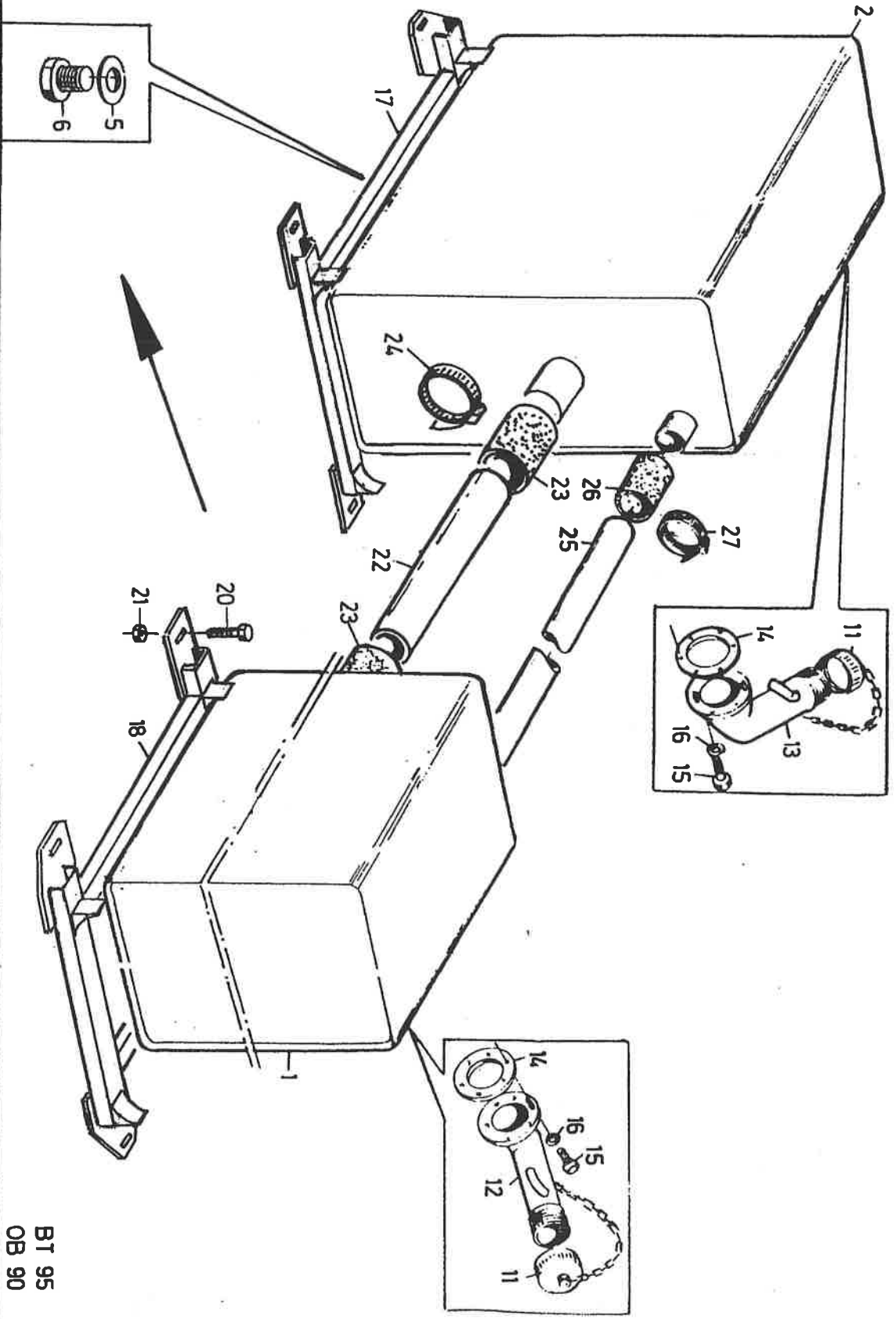
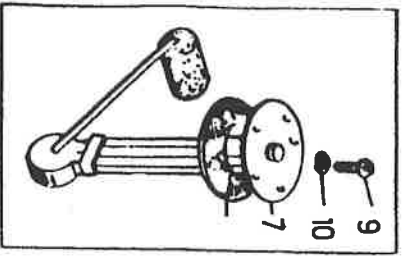


POST. REP. IT.	STUK N° PIECE N° PART N°	AANTAL QUANT.	BESCHRIJVING	DESIGNATION	DESIGNATION
23	621202070	2	MOF - RUBBER Ø 75 X 110	MANCHON C/C	HOSE
24	660514800	4	SLANGKLEM Ø 77 X Ø 99	COLLIER	HOSE CLIP
25	611213540	1	BUIS	TUYAU	PIPE
26	621202150	2	MOF RUBBER Ø 50 X 80	MANCHON C/C	HOSE
27	660514600	4	SLANGKLEM Ø 50 X Ø 69	COLLIER	HOSE CLIP

BRANDSTOPTANK EN -LEIDINGEN  
RESERVOIR ET CANALISATIONS DE COMBUSTIBLE  
FUEL TANK AND LINES

6210 09/0088





T815A-4D

BRANDSTOF-TANK EN -LEIDINGEN  
 RESERVOIR ET CANALISATIONS DE COMBUSTIBLE  
 FUEL TANK AND LINES

6210 09/0090

BT 95  
 OB 90



POST. REP. IT.	STUK N° PIECE N° PART N°	AANTAL QUANT.	BESCHRIJVING	DESIGNATION	DESIGNATION
1	621204210	1	BRANDSTOFTANK 295 L	RESERVOIR DE COMBUSTIBLE	FUEL TANK
2	621203890	1	BRANDSTOFTANK 360 L	RESERVOIR DE COMBUSTIBLE	FUEL TANK
5	660634104	1	RING CU Ø 14 X 20 X 1,5	JOINT CU	GASKET CU
6	621202740	1	STOP M14 x 1,5	BOUCHON	PLUG
7	621204870	1	VLOTTER	JAUGE-NIVEU COMBUSTIBLE	GAUGE - FUEL LEVEL
8	621201370	1	PAKKING	JOINT	GASKET
9	660287002	5	SCHROEF M5 X 12 DIN 86	VIS	SCREW
10	660636201	5	VEERRING A5 DIN 127	RONDELLE GROWER	SPRING WASHER
11	621205420	2	VULDOP	BOUCHON DE REMPLISSAGE	FILLER CAP
12	621205450	1	PAKKING - VULDOP	JOINT - BOUCHON	GASKET - FILLER CAP
13	611210640	1	VULBUIS LINKS	TUBE DE REMPLISSAGE G	FILLER PIPE LH
14	611210650	1	VULBUIS RECHTS	TUBE DE REMPLISSAGE DR	FILLER PIPE RH
15	621203470	2	PAKKING	JOINT	GASKET
16	660220202	12	BOUT M6 x 16 DIN 933	BOULON	HEX. BOLT
17	660636301	12	VEERRING A6 DIN 127	RONDELLE GROWER	SPRING WASHER
18	611216510	1	OPHANGKADER	CADRE SUSPENSION	FRAME SUSPENSION
19	611216520	1	OPHANGKADER	CADRE SUSPENSION	FRAME SUSPENSION
20	660224502	0	BOUT M12 x 30 DIN 933	BOULON	HEX. BOLT
21	660207406	8	MOER ZELFB. VM12 DIN 980	ECROU AUTOBLOQ.	LOCK NUT
22	611216530	1	BUIS	TUYAU	PIPE
23	621202070	2	MOF - RUBBER Ø 75 X 110	MANCHON C/C	HOSE
24	660514800	4	SLANGKLEM Ø 77 X Ø 99	COLIER	HOSE CLIP

6210 09/0090

BRANDSTOFTANK EN -LEIDINGEN  
RESERVOIR ET CANALISATIONS DE COMBUSTIBLE  
FUEL TANK AND LINES

**VANHOOL**

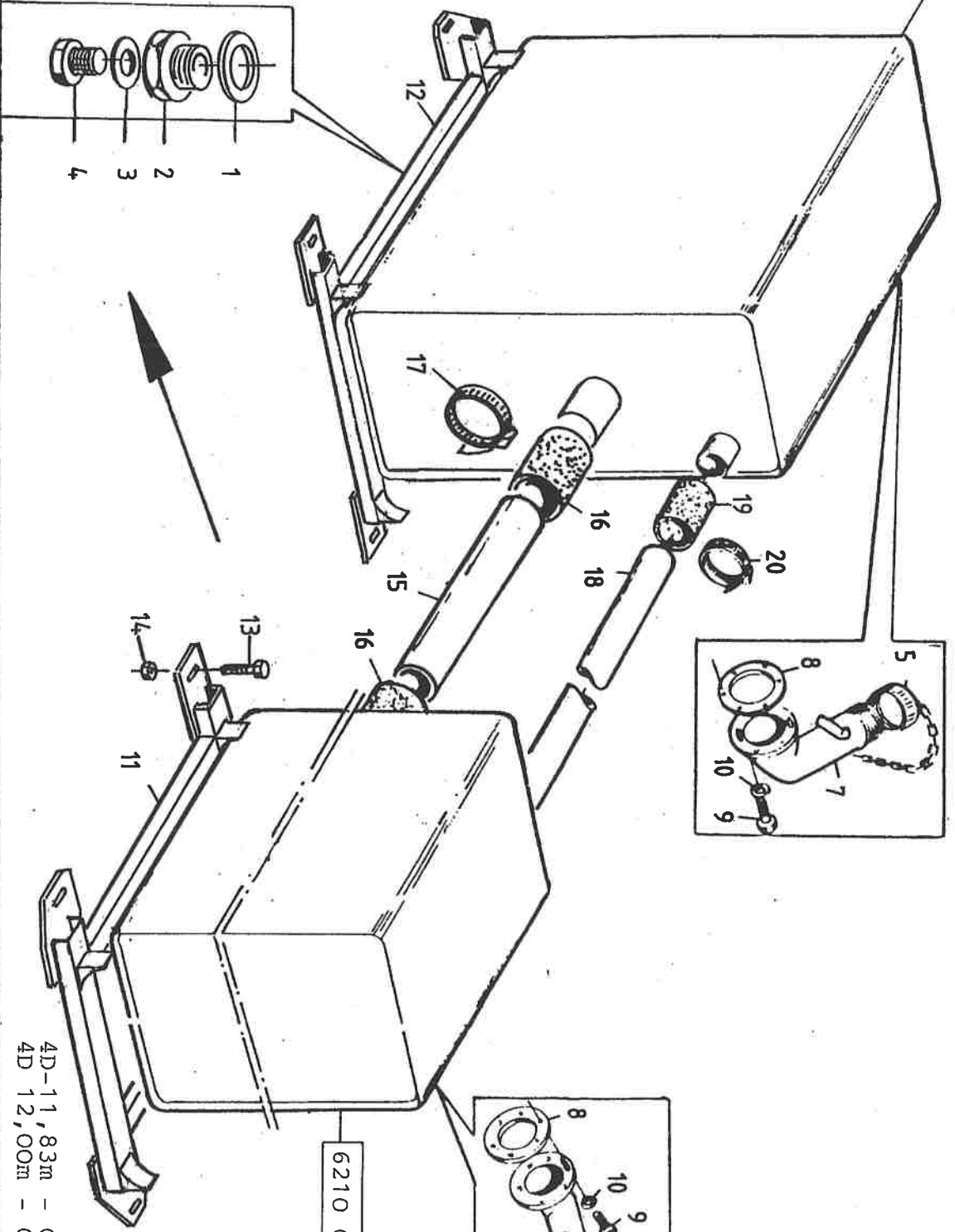
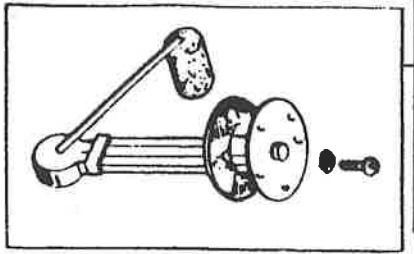
POST. REP. IT.	STUK N° PIECE N° PART N°	AANTAL QUANT.	BESCHRIJVING	DESIGNATION	DESIGNATION
25	611216540	1	BUIS	TUYAU	PIPE
26	621202150	2	MOF RUBBER Ø 50 X 80	MANCHON C/C	HOSE
27	660514600	4	SLANGKIEM Ø 50 X Ø 69	COLLIER	HOSE CLIP
			<p>BRANDSTOPTANK EN -LEIDINGEN  RESERVOIR ET CANALISATIONS DE COMBUSTIBLE  FUEL TANK AND LINES</p>		

6210 09/0090





6210 09/9003  
6210 09/9004



4D-11,83m - 08 91  
4D 12,00m - 08 90

6210 09/9003

BRANDSTOF-TANK EN LEIDINGEN  
RESERVOIR ET CANALISATIONS DE COMBUSTIBLE  
FUEL TANK AND LINES

6210 09/0091



POST. REP. IT.	STUK N° PIECE N° PART N°	AANTAL QUANT.	BESCHRIJVING	DESIGNATION	DESIGNATION
1	660634329	1	RING CU Ø 35,5 x Ø 40,5 x 2	JOINT CU	GASKET CU
	621204640	1	VERLOOPSTUK M35x1,5-M14x1,5F	REDUCTION	REDUCTION
3	660634104	1	RING CU Ø 14 x Ø 20 x 1,5	JOINT CU	GASKET CU
4	621202740	1	STOP M14 x 1,5	BOUCHON	PLUG
5	621205420	2	VULDOP	BOUCHON DE REMPLISSAGE	FILLER CAP
	621205450	2	PAKKING VULDOP	JOINT BOUCHON	GASKET FILLER CAP
6	611210640	1	VULBUIS LINKS	TUBE DE REMPLISSAGE G	FILLER PIPE LH
7	611210650	1	VULBUIS RECHTS	TUBE DE REMPLISSAGE D	FILLER PIPE RH
8	621203470	2	PAKKING - VULBUIS	JOINT	GASKET
9	660220202	1	BOUT M6 x 16 DIN 933	BOULON	HEX. BOLT
10	660636301	1	VEERRING A6 DIN 127	RONDELLE GROWER	SPRING WASHER
11	611216520	0	OPHANGKADER	CADRE SUSPENSION	FRAME SUSPENSION
	611217240	0	OPHANGKADER	CADRE SUSPENSION	FRAME SUSPENSION
12	611216510	0	OPHANGKADER	CADRE SUSPENSION	FRAME SUSPENSION
	611217250	0	OPHANGKADER	CADRE SUSPENSION	FRAME SUSPENSION
13	660224502	8	BOUT M12x30 DIN 933	BOULON	HEX. BOLT
14	660207406	8	MOER ZELFB. M12 DIN 980V	ECROU AUTOBLOQ.	LOCK NUT
15	611216530	-	BUIS	TUYAU	TUBE
16	621202070	2	MOF RUBBER Ø 76 x 110	MANCHON C/C	HOSE RUBBER
17	660514800	4	SLANGKLEM Ø 77 x Ø 99	COLLIER	HOSE CLIP
18	611216540	-	BUIS	TUYAU	TUBE
19	621202150	2	MOF RUBBER Ø 50 x 80	MANCHON C/C	HOSE RUBBER
20	660514600	4	SLANGKLEM Ø 50 x Ø 69	COLLIER	HOSE CLIP

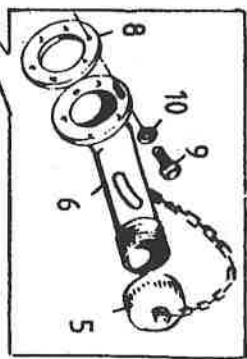
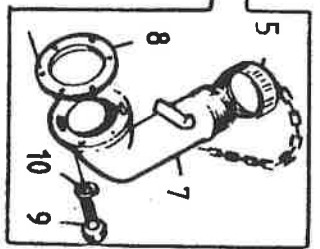
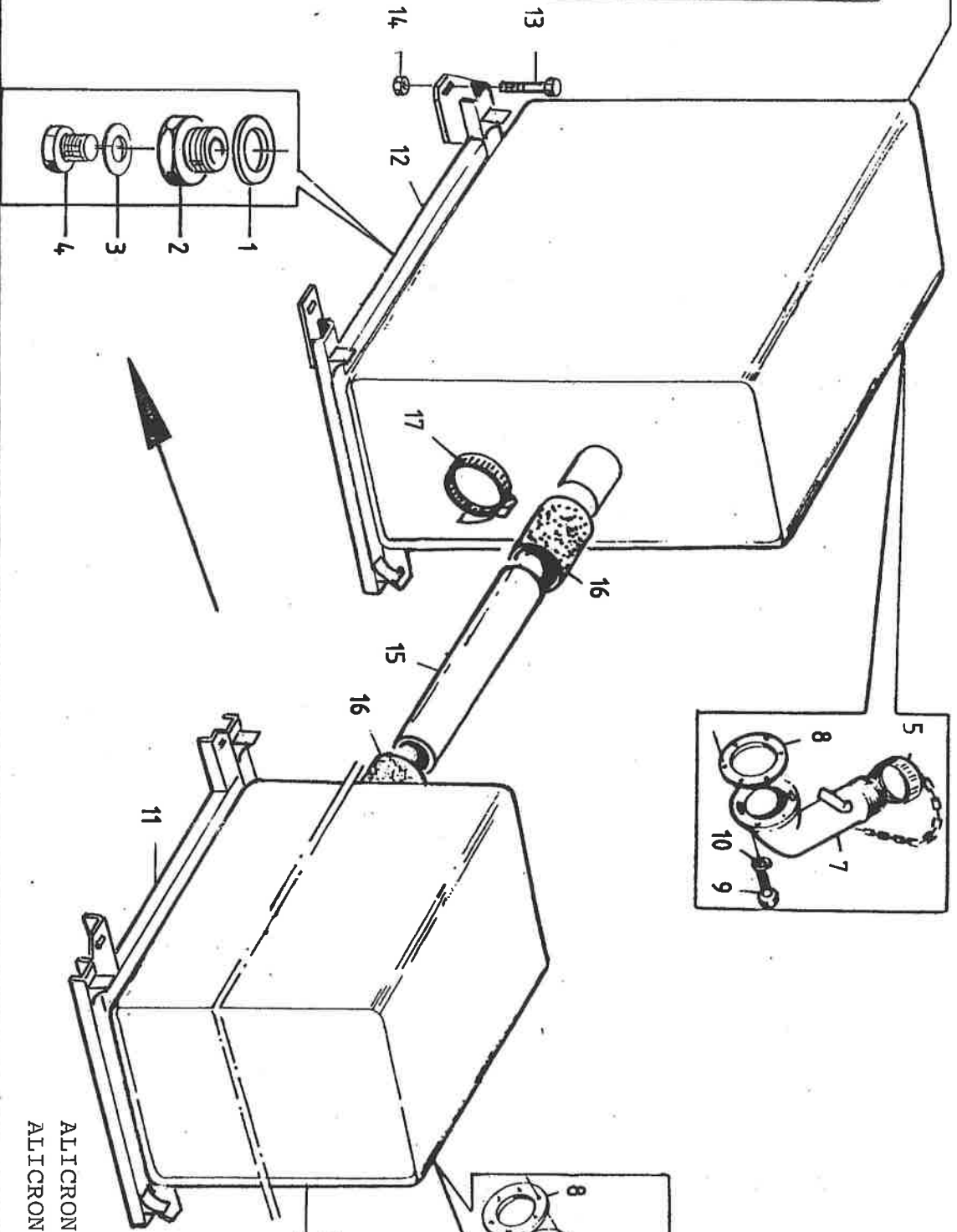
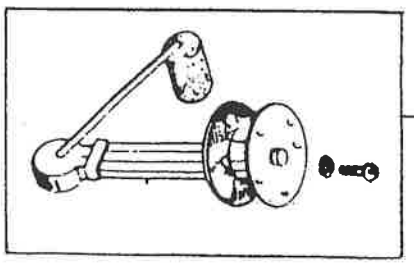
ACRON-4D-12,00m  
ACRON-4D-11,83M

BRANDSTOFTANK EN -LEIDINGEN  
RESERVOIR ET CANALISATIONS DE COMBUSTIBLE  
FUEL TANK AND LINES

6210 09/0091



6210 09/9003  
6210 09/9004



6210 09/9003

ALLICRON - 11, 83-4D-OB 92  
ALLICRON - 12, 00-4D-OB 92

BRANDSTOF TANK EN LEIDINGEN  
RESERVOIR ET CANALISATIONS DE COMBUSTIBLE  
FUEL TANK AND LINES

6210 09/0092





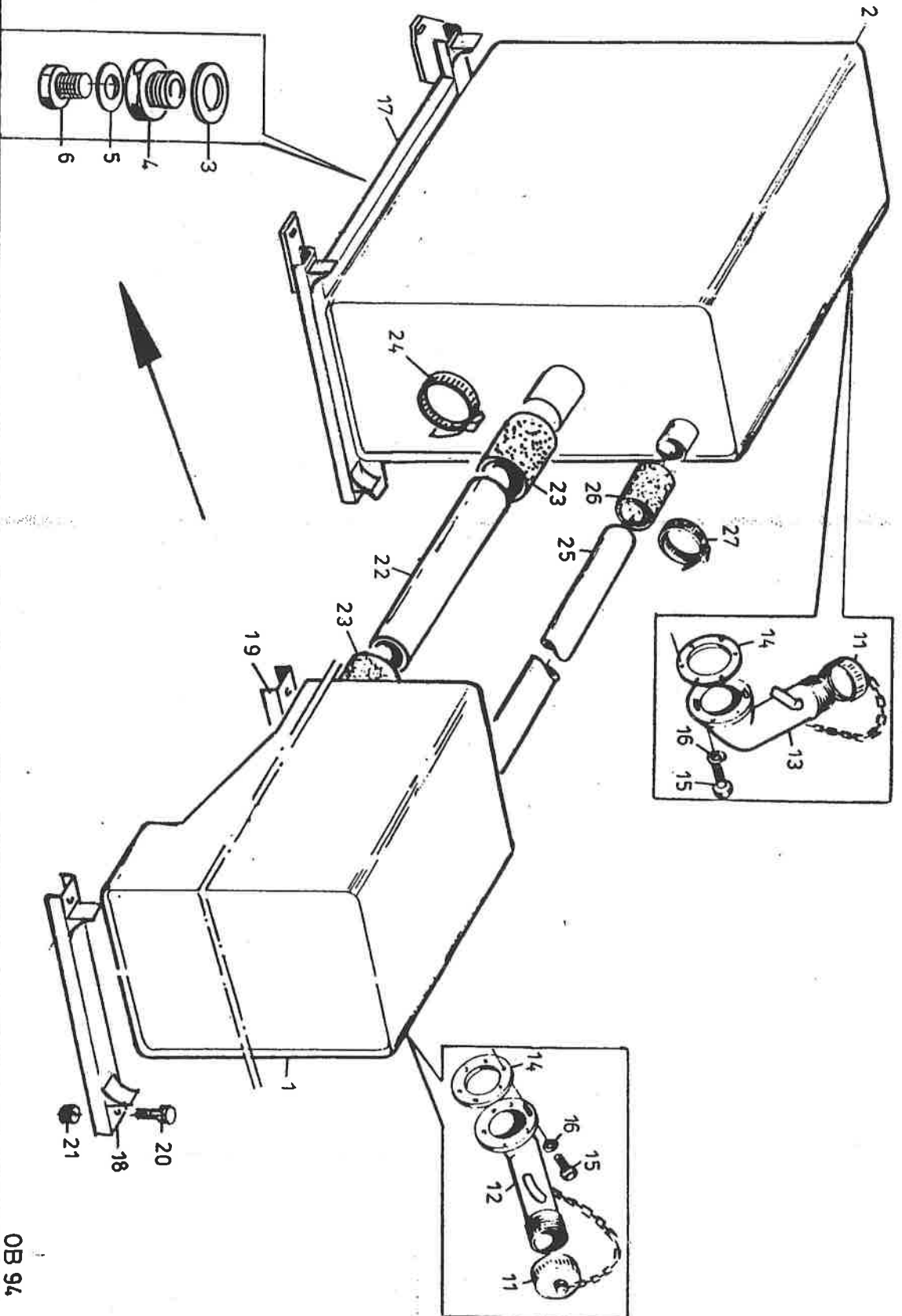
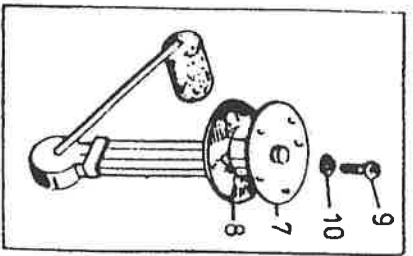
POST. REP. IT.	STUK N° PIECE N° PART N°	AANTAL QUANT.	BESCHRIJVING	DESIGNATION	DESIGNATION
1	660634329	1	RING CU Ø 35,5 x Ø 40,5 x 2	JOINT CU	GASKET CU
	621204640	1	VERLOOPSTUK M35x1,5-M14x1,5F	REDUCTION	REDUCTION
3	660634104	1	RING CU Ø 14 x Ø 20 x 1,5	JOINT CU	GASKET CU
4	621202740	1	STOP M14 x 1,5	BOUCHON	PLUG
5	621205420	2	VULDOP	BOUCHON DE REMPLISSAGE	FILLER CAP
6	621205450	2	PAKKING VULDOP	JOINT BOUCHON	GASKET FILLER CAP
7	611210640	1	VULBUIJS LINKS	TUBE DE REMPLISSAGE G	FILLER PIPE LH
8	611210650	1	VULBUIJS RECHTS	TUBE DE REMPLISSAGE D	FILLER PIPE RH
9	621203470	2	PAKKING - VULBUIJS	JOINT	GASKET
10	660220202	12	BOUT M6 x 16 DIN 933	BOULON	HEX. BOLT
11	660636301	12	VEERRING A6 DIN 127	RONDELLE GROWER	SPRING WASHER
12	611216520	1	OPHANGKADER	CADRE SUSPENSION	FRAME SUSPENSION
13	611217230	0	OPHANGKADER	CADRE SUSPENSION	FRAME SUSPENSION
14	611217250	1	OPHANGKADER	CADRE SUSPENSION	FRAME SUSPENSION
15	611217220	1	OPHANGKADER	CADRE SUSPENSION	FRAME SUSPENSION
16	611212920	8	BOUW M12x30 DIN 933	BOULON	HEX. BOLT
17	660224502	8	MOER ZELFB. M12 DIN 980V	EGRU AUTOBLOQ.	LOCK NUT
	660207406	8	BUIS	TUYAU	TUBE
	611212920	1	MOF RUBBER Ø 76 x 110	MANCHON C/C	HOSE RUBBER
	621202070	2	SLANGKLEM Ø 77 x Ø 99	COLLIER	HOSE CLIP
	660514800	4			

ALICRON-12,00m-4D  
ALICRON-11,83m-4D

BRANDSTOFTANK EN -LEIDINGEN  
RESERVOIR ET CANALISATIONS DE COMBUSTIBLE  
FUEL TANK AND LINES

6210 09/0092





ACRON

BRANDSTOFTANK EN -LEIDINGEN  
 RESERVOIR ET CANALISATIONS DE COMBUSTIBLE  
 FUEL TANK AND LINES

6210 09/0094

OB 94



POST-REP. IT.	STUK N° PIECE N° PART N°	AANTAL QUANT.	BESCHRIJVING	DESIGNATION	DESIGNATION
1	621203880	1	BRANDSTOFTANK 270 L	RESERVOIR DE COMBUSTIBLE	FUEL TANK
2	621203890	1	BRANDSTOFTANK 360 L	RESERVOIR DE COMBUSTIBLE	FUEL TANK
3	660634329	1	RING CU Ø 35	JOINT CU	GASKET CU
4	621204640	1	VERLOOPSTUK M35x1,5-M14x1,5F	REDUCTION	REDUCTION
5	660634104	1	RING CU Ø 14 X 20 X 1,5	JOINT CU	GASKET CU
6	621202740	1	STOP M14 X 1,5	BOUCHON	PLUG
7	621204870	1	VLOTTER	JAUGE-NIVEAU COMBUSTIBLE	GAUGE - FUEL LEVEL
8	621201370	1	PAKKING	JOINT	GASKET
9	660287002	5	SCHROEF M5 X 12 DIN 86	VIS	SCREW
10	660636201	5	VEERRING A5 DIN 127	RONDELLE GROWER	SPRING WASHER
11	541257	2	VULDOP	BOUCHON DE REMPLISSAGE	FILLER CAP
12	611210640	1	VULBUIS LINKS	TUBE DE REMPLISSAGE G	FILLER PIPE LH
13	611210650	1	VULBUIS RECHTS	TUBE DE REMPLISSAGE DR	FILLER PIPE RH
14	621203470	2	PAKKING	JOINT	GASKET
15	660220202	12	BOUT M6 X 16 DIN 933	BOULON	HEX. BOLT
16	660636301	12	VEERRING A6 DIN 127	RONDELLE GROWER	SPRING WASHER
17	611216710	1	OPHANGKADER	CADRE SUSPENSION	FRAME SUSPENSION
18	611216720	1	OPHANGKADER	CADRE SUSPENSION	FRAME SUSPENSION
19	611216730	1	OPHANGKADER	CADRE SUSPENSION	FRAME SUSPENSION
20	660224502	8	BOUT M12 X 30 DIN 933	BOULON	HEX. BOLT
21	660207406	8	MOER ZELFB. VM12 DI 980	ECCROU AUTOBLOQ.	LOCK NUT
22	611212870	1	BUIS	TUYAU	PIPE

BRANDSTOFTANK EN -LEIDINGEN  
RESERVOIR ET CANALISATIONS DE COMBUSTIBLE  
FUEL TANK AND LINES

6210 09/0094



POST. REP. IT.	STUK N. PIECE N. PART N°	AANTAL QUANT.	BESCHRIJVING	DESIGNATION	DESIGNATION
23	621202070	2	MOF - RUBBER Ø 75 X 110	MANCHON C/C	HOSE
24	660514800	4	SLANGKLEM Ø 77 X Ø 99	COLLIER	HOSE CLIP
25	611212910	1	BUIS	TUYAU	PIPE
26	621202150	2	MOF RUBBER Ø 50 X 80	MANCHON C/C	HOSE
27	660514600	4	SLANGKLEM Ø 50 X Ø 69	COLLIER	HOSE CLIP

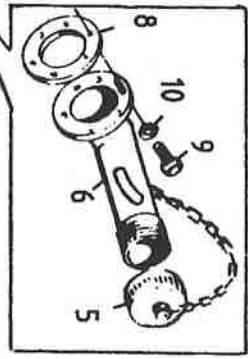
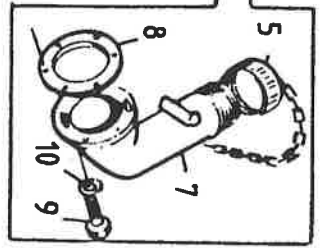
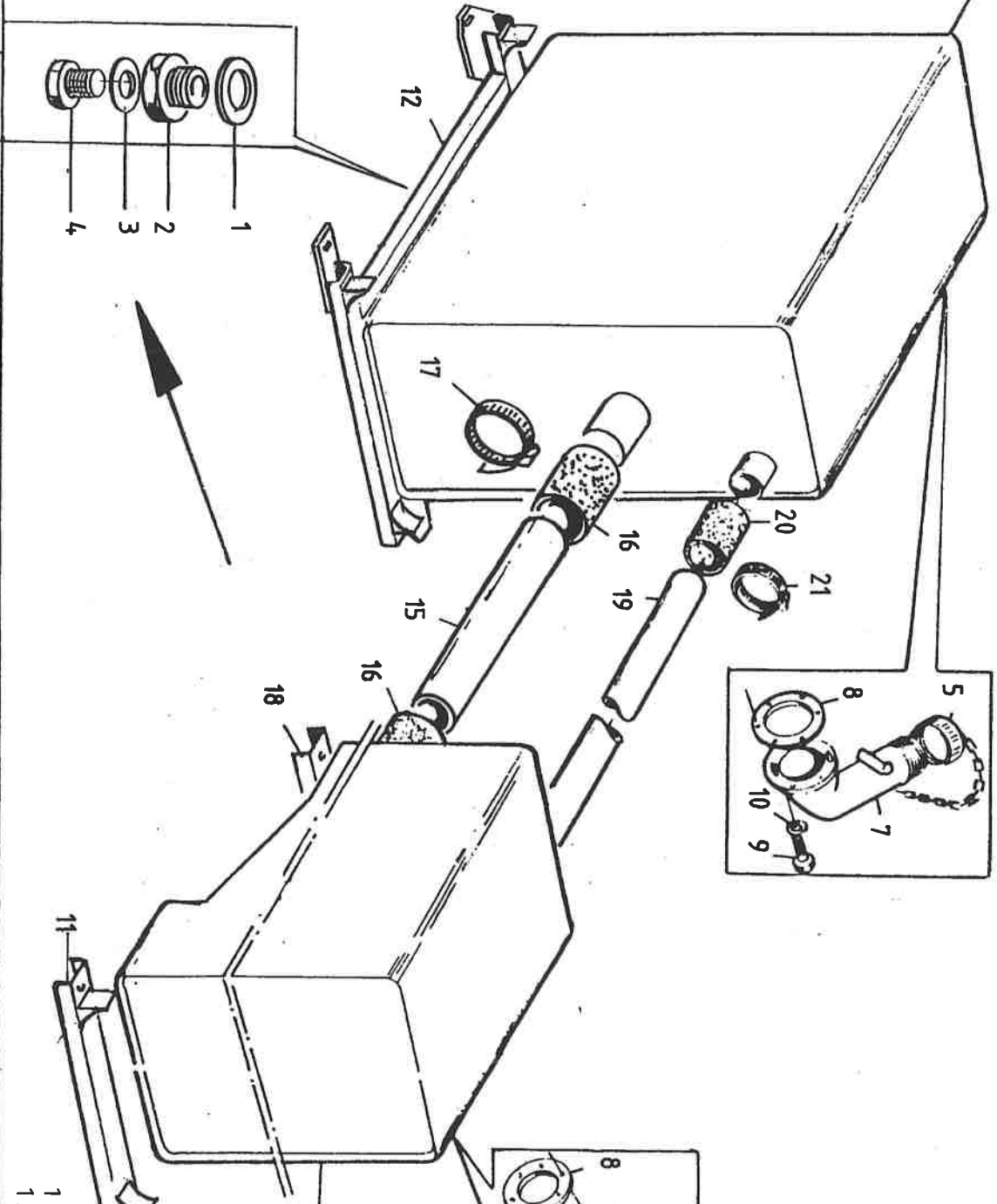
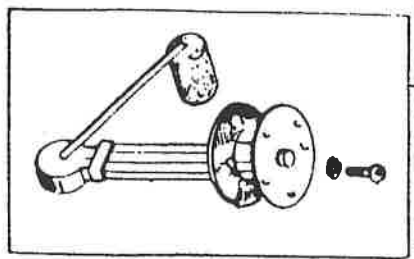
BRANDSTOFTANK EN -LEIDINGEN  
 RESERVOIR ET CANALISATIONS DE COMBUSTIBLE  
 FUEL TANK AND LINES

6210 09/0094





6210 09/9003  
6210 09/9004



6210 09/9003

11, 83m - OB 95  
12, 00m - OB 94

ACRON

BRANDSTOFTANK EN -LEIDINGEN  
RESERVOIR ET CANALISATIONS DE COMBUSTIBLE  
FUEL TANK AND LINES

6210 09/0095



POST. REP. TT.	STUK N° PIECE N° PART N°	AANTAL QUANT.	BESCHRIJVING	DESIGNATION	DESIGNATION
1	660634329	1	RING CU Ø 35,5 x Ø 40,5 x 2	JOINT CU	GASKET CU
	621204640	1	VERLOOPSTUK M35x1,5-M14x1,5F	REDUCTION	REDUCTION
3	660634104	1	RING CU Ø 14 x Ø 20 x 1,5	JOINT CU	GASKET CU
4	621202740	1	STOP M14 x 1,5	BOUCHON	PLUG
5	621205420	2	VULDOP	BOUCHON DE REMPLISSAGE	FILLER CAP
	621205450	2	PAKKING VULDOP	JOINT BOUCHON	GASKET FILLER CAP
6	611210640	1	VULBUIJS LINKS	TUBE DE REMPLISSAGE G	FILLER PIPE LH
7	611210650	1	VULBUIJS RECHTS	TUBE DE REMPLISSAGE D	FILLER PIPE RH
8	621203470	2	PAKKING - VULBUIJS	JOINT	GASKET
9	660220202	12	BOUT M6 x 16 DIN 933	BOULON	HEX. BOLT
10	660636301	12	VEERRING A6 DIN 127	RONDELLE GROWER	SPRING WASHER
11	611217200	1	OPHANGKADER	CADRE SUSPENSION	FRAME SUSPENSION
	611216730	0	OPHANGKADER	CADRE SUSPENSION	FRAME SUSPENSION
12	611217230	1	OPHANGKADER	CADRE SUSPENSION	FRAME SUSPENSION
	611216710	0	OPHANGKADER	CADRE SUSPENSION	FRAME SUSPENSION
13	660224502	8	BOUT M12x30 DIN 933	BOULON	HEX. BOLT
14	660207406	8	MOER ZELFB. M12 DIN 980V	ECROU AUTOBLOQ.	LOCK NUT
15	611212870	1	BUIJS	TUYAU	TUBE
16	621202070	2	MOF RUBBER Ø 76 x 110	MANCHON C/C	HOSE RUBBER
17	660514800	4	SLANGKLEM Ø 77 x Ø 99	COLLIER	HOSE CLIP
18	611217150	1	STEUN	SUPPORT	BRACKET
	611216720	0	STEUN	SUPPORT	BRACKET
19	611217190	1	BUIJS	TUYAU	TUBE

ACRON - 11,83m  
ACRON - 12,00m

BRANDSTOFTANK EN -LEIDINGEN  
RESERVOIR ET CANALISATIONS DE COMBUSTIBLE  
FUEL TANK AND LINES

6210 09/0095

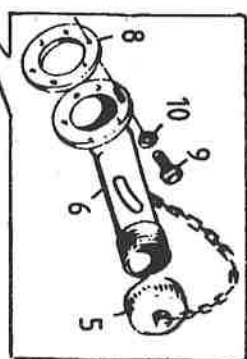
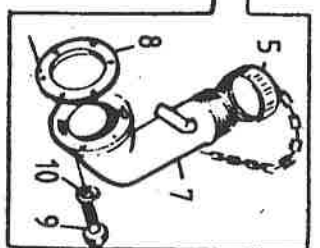
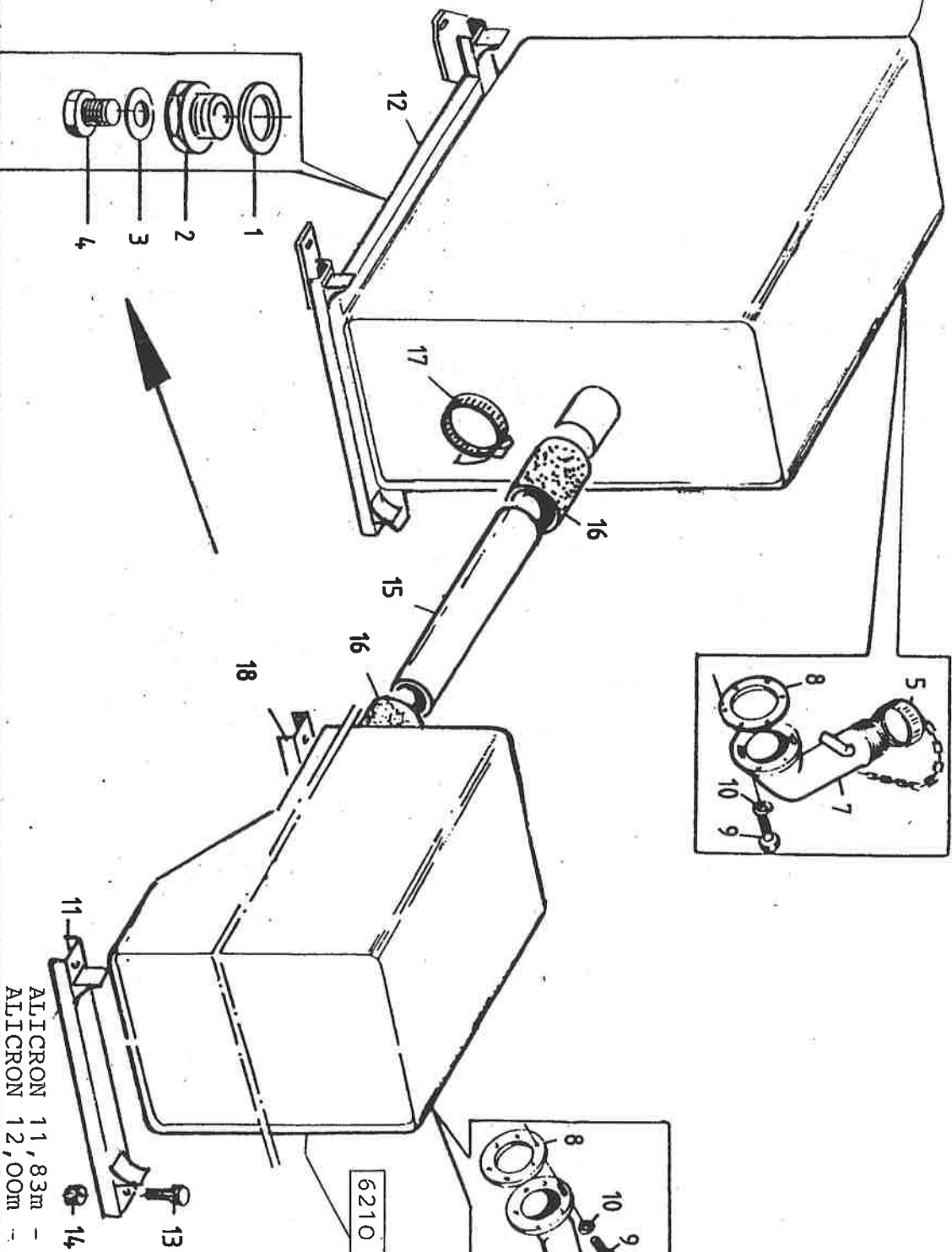
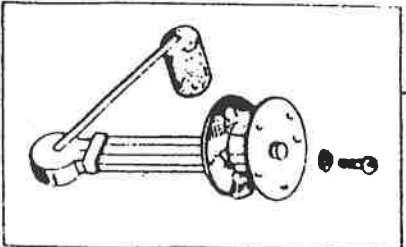


POST. REP. IT.	STUK N° PIECE N° PART N°	AANTAL QUANT.	BESCHRIJVING	DESIGNATION	DESIGNATION
	611212910	0 1	BUIS	TUYAU	TUBE
20	621202150	2 2	MOF RUBBER Ø 50 x 80	MANCHON C/C	HOSE RUBBER
21	660514600	4 4	SLANGKLEM Ø 50 x Ø 69	COLLIER	HOSE CLIP
<p>ACRON - 11,83m</p> <p>ACRON - 12,00m</p> <p>BRANDSTOPTANK EN -LEIDINGEN</p> <p>RESERVOIR ET CANALISATIONS DE COMBUSTIBLE</p> <p>FUEL TANK AND LINES</p>					
					6210 09/0095





6210 09/9003  
6210 09/9004



6210 09/9003

BRANDSTOFTANK EN LEIDINGEN  
RESERVOIR ET CANALISATIONS DE COMBUSTIBLE  
FUEL TANK AND LINES

ALICRON 11,83m - OB 97  
ALICRON 12,00m - OB 96

6210 09/0096



POST. REP. IT.	STUK N° PIECE N° PART N°	AANTAL QUANT.	BESCHRIJVING	DESIGNATION	DESIGNATION
1	660634329	1	RING CU Ø 35,5 X Ø 40,5 x 2	JOINT CU	GASKET CU
	621204640	1	VERLOOPSTUK M35x1,5-M14x1,5F	REDUCTION	REDUCTION
3	660634104	1	RING CU Ø 14 x Ø 20 x 1,5	JOINT CU	GASKET CU
4	621202740	1	STOP M14 x 1,5	BOUCHON	PLUG
5	621205420	2	VULDOP	BOUCHON DE REMPLISSAGE	FILLER CAP
	621205450	2	PAKKING VULDOP	JOINT BOUCHON	GASKET FILLER CAP
6	611210640	1	VULBUIJS LINKS	TUBE DE REMPLISSAGE-G	FILLER PIPE LH
7	611210650	1	VULBUIJS RECHTS	TUBE DE REMPLISSAGE D	FILLER PIPE RH
8	621203470	2	PAKKING - VULBUIJS	JOINT	GASKET
9	660220202	12	BOUΤ M6 x 16 DIN 933	BOULON	HEX. BOLT
10	660636301	12	VEERRING A6 DIN 127	RONDELLE GROWER	SPRING WASHER
11	611216720	1	OPHANGKADER	CADRE SUSPENSION	FRAME SUSPENSION
	611217200	0	OPHANGKADER	CADRE SUSPENSION	FRAME SUSPENSION
12	611216710	1	OPHANGKADER	CADRE SUSPENSION	FRAME SUSPENSION
	611217230	0	OPHANGKADER	CADRE SUSPENSION	FRAME SUSPENSION
13	660224502	8	BOUΤ M12x30 DIN 933	BOULON	HEX. BOLT
14	660207406	8	MOER ZELFB. M12 DIN 980V	EGRU AUTOBLOQ.	LOCK NUT
15	611217170	1	BUIS	TUYAU	TUBE
16	621202070	2	MOF RUBBER Ø 76 x 110	MANCHON C/C	HOSE RUBBER
17	660514800	4	SLANGKLEM Ø 77 x Ø 99	COLLIER	HOSE CLIP
18	611217210	1	STEUN	SUPPORT	BRACKET
	611217150	1	STEUN	SUPPORT	BRACKET

ALICRON 12,00m

ALICRON 11,83m

BRANDSTOFTANK EN -LEIDINGEN

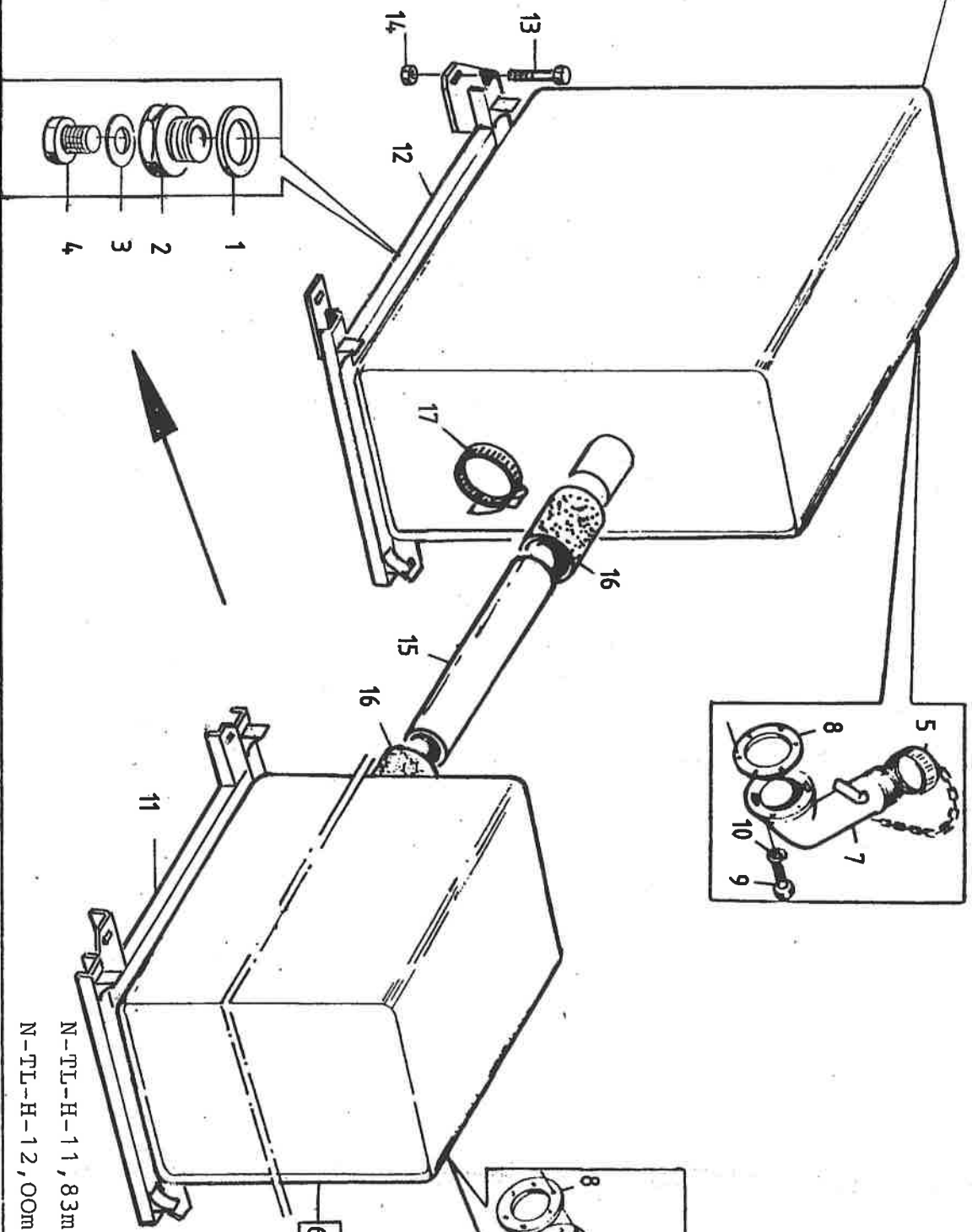
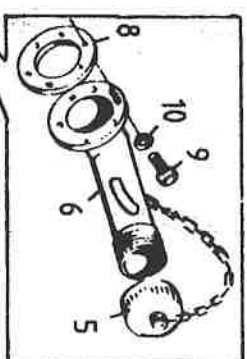
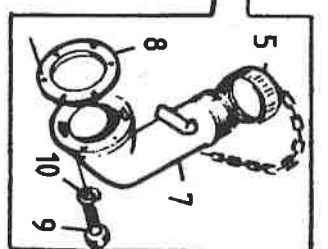
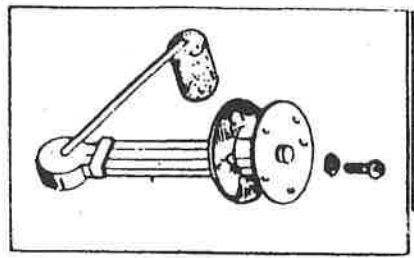
RESERVOIR ET CANALISATIONS DE COMBUSTIBLE

FUEL TANK AND LINES

6210 09/0096



621009 / 9003  
621009 / 9004



N-TL-H-11, 83m - OB 99  
N-TL-H-12, 00m - OB 98

621009 / 9003

H + N + T-L

BRANDSTOFTANK EN LEIDINGEN  
RESERVOIR ET CANALISATIONS DE COMBUSTIBLE  
FUEL TANK AND LINES

6210 09/0098



POST. REP. IT.	STUK N° PIECE N° PART N°	AANTAL QUANT.	BESCHRIJVING	DESIGNATION	DESIGNATION
1	660634329	1	RING CU Ø 35,5 x Ø 40,5 x 2	JOINT CU	GASKET CU
2	621204640	1	VERLOOPSTUK M35x1,5-M14x1,5F	REDUCTION	REDUCTION
3	660634104	1	RING CU Ø 14 x Ø 20 x 1,5	JOINT CU	GASKET CU
4	621202740	1	STOP M14 x 1,5	BOUCHON	PLUG
5	621205420	2	VULDOP	BOUCHON DE REMPLISSAGE	FILLER CAP
6	621205450	2	PAKKING VULDOP	JOINT BOUCHON	GASKET FILLER CAP
7	611210640	1	VULBUIJS LINKS	TUBE DE REMPLISSAGE G	FILLER PIPE LH
8	611210650	1	VULBUIJS RECHTS	TUBE DE REMPLISSAGE D	FILLER PIPE RH
9	621203470	2	PAKKING - VULBUIJS	JOINT	GASKET
10	660220202	2	BOUT M6 x 16 DIN 933	BOULON	HEX. BOLT
11	660636301	2	VEERRING A6 DIN 127	RONDELLE GROWER	SPRING WASHER
12	611216900	1	OPHANGKADER	CADRE SUSPENSION	FRAME SUSPENSION
13	611217160	0	OPHANGKADER	CADRE SUSPENSION	FRAME SUSPENSION
14	611216710	1	OPHANGKADER	CADRE SUSPENSION	FRAME SUSPENSION
15	611217230	0	OPHANGKADER	CADRE SUSPENSION	FRAME SUSPENSION
16	660224502	8	BOUT M12x30 DIN 933	BOULON	HEX. BOLT
17	660207406	8	MOER ZELFB. M12 DIN 980V	ECROU AUTOBLOQ.	LOCK NUT
18	611216970	1	BUIJS	TUYAU	TUBE
19	621202070	2	MOF RUBBER Ø 76 x 110	MANCHON C/C	HOSE RUBBER
20	660514800	4	SLANGKLEM Ø 77 x Ø 99	COLLIER	HOSE CLIP

N-TL-H-12,00m

N-TL-H-11,83m

BRANDSTOFTANK EN -LEIDINGEN

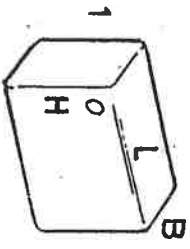
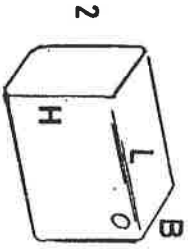
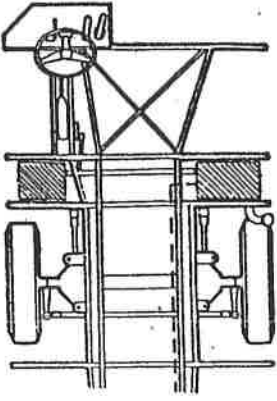
RESERVOIR ET CANALISATIONS DE COMBUSTIBLE

FUEL TANK AND LINES

6210 09/0098



TANK RES	BT	CHASSIS TYPE	1				2				OPH SUSP.
			N° CODE N°	INH	B	H	N° CODE N°	INH	B	H	
77	N - TL -	11, 83m	621203550	112L	340	730	621204290	168L	340	730	72,99
79	N - TL -	12,00m	621203360	155L	480	730	621203900	240L	480	730	73,98
78	H	11, 83m	621203390	135L	340	880	621203910	200L	340	880	72,99
80	H	12,00m	621203340	185L	480	880	621203940	290L	480	880	73,98
86	ALLICRON-11,	83m	621203990	175L	340	880	621203980	200L	340	880	97
97	ALLICRON-11,	83m-4D	621204650	205L	340	880	621203980	200L	340	880	93
87	ALLICRON-12,	00m	621203920	210L	430	880	621203930	290L	480	880	96
98	ALLICRON-12,	00m-4D	621204660	260L	430	880	621203930	290L	480	880	92
81	ACRON-11,	83m	621204000	210L	340	1080	621204010	235L	340	1080	74,95
96	ACRON-11,	83m-4D	621204220	230L	340	1080	621204010	235L	340	1080	91
83	ACRON-12,	00m	621203880	270L	430	1080	621203890	360L	480	1080	94
95	ACRON-12,	00m-4D	621204210	295	430	1080	621203890	360L	480	1080	90



BRANDSTOF/TANK EN -LEIDINGEN  
 RESERVOIR ET CANALISATIONS DE COMBUSTIBLE  
 FUEL TANK AND LINES

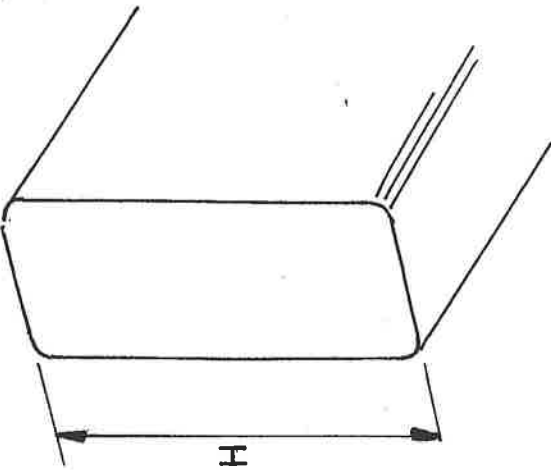
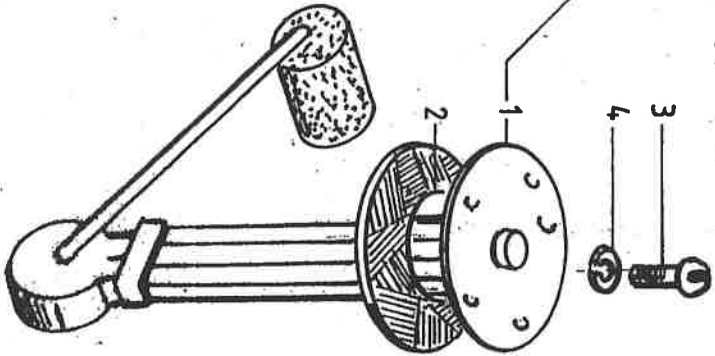
6210 09/9003

POST. REP. IT.	STUK N° PIECE N° PART N°	AANTAL QUANT.	BESCHRIJVING	DESIGNATION	DESIGNATION
1		1	BRANDSTOFTANK - LINKS	RESERVOIR DE COMBUSTIBLE G	FUEL TANK LH
2		1	BRANDSTOFTANK - RECHTS	RESERVOIR DE COMBUSTIBLE DR	FUEL TANK RH
			BRANDSTOFTANK EN -LEIDINGEN RESERVOIR ET CANALISATIONS DE COMBUSTIBLE FUEL TANK AND LINES		

6210 09/9003



TYPE		H
N+PL 11,83 m	621204820	730
N+PL 12,00 m	621204830	730
H 11,83 m	621204840	880
H 12,00 m	621204850	880
H U.K.	621204850	880
ALLIRON 11,83 m	621204840	880
ALLIRON 12,00 m	621204850	880
ALLIGRAM UK	621204850	880
ACRON 11,83 m	621204860	1080
ACRON 12 m	621204870	1080
ACRON UK	621204860	1080



BRANDSTOPTANK EN -LEIDINGEN - VLOTTER  
 RESERVOIR ET CANALISATIONS DE COMBUSTIBLE - FLOTTEUR  
 FUEL TANK AND LINES - FLOAT

6210 09/9004

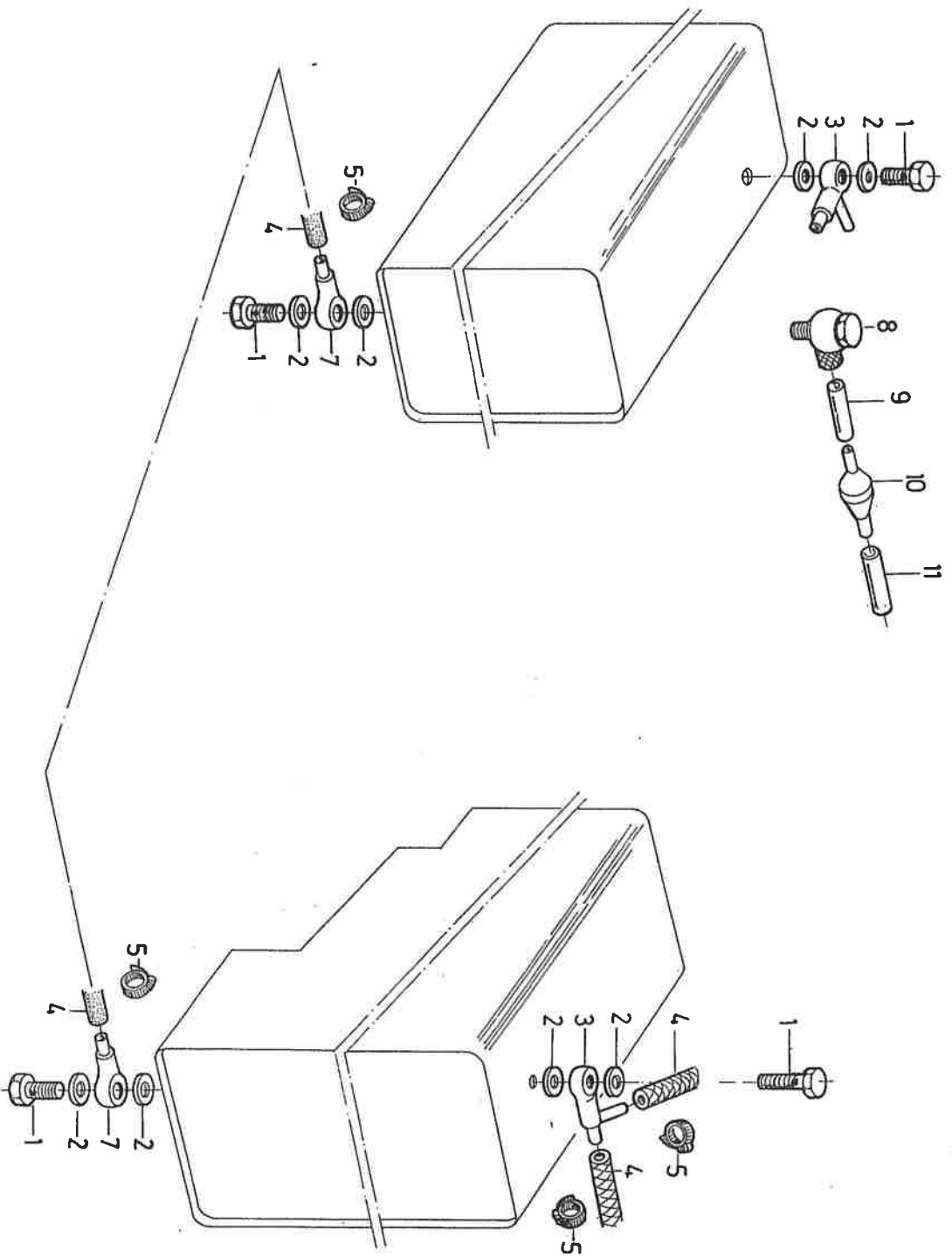


POST. REP. TT.	STUK N° PIECE N° PART N°	AANTAL QUANT.	BESCHRIJVING	DESIGNATION	DESIGNATION
1	621201370	1	VLOTTER	FLOTTEUR	FLOAT
2	660287002	5	PAKKING	JOINT	GASKET
3	660636201	5	SCHROEF M5 X 12 DIN 86	VIS	SCREW
4	660636201	5	VEERRING A5 DIN 127	RONDELLE GROWER	SPRING WASHER

BRANDSTOFTANK EN -LEIDINGEN - VLOTTER  
 RESERVOIR ET CANALISATIONS DE COMBUSTIBLE - FLOTTEUR  
 FUEL TANK AND LINES - FLOAT

6210 09/9004





ACRON

BRANDSTOF-TANK EN -LEIDINGEN  
 RESERVOIR ET CANALISATIONS DE COMBUSTIBLE  
 FUEL TANK AND LINES

6210 10/0020

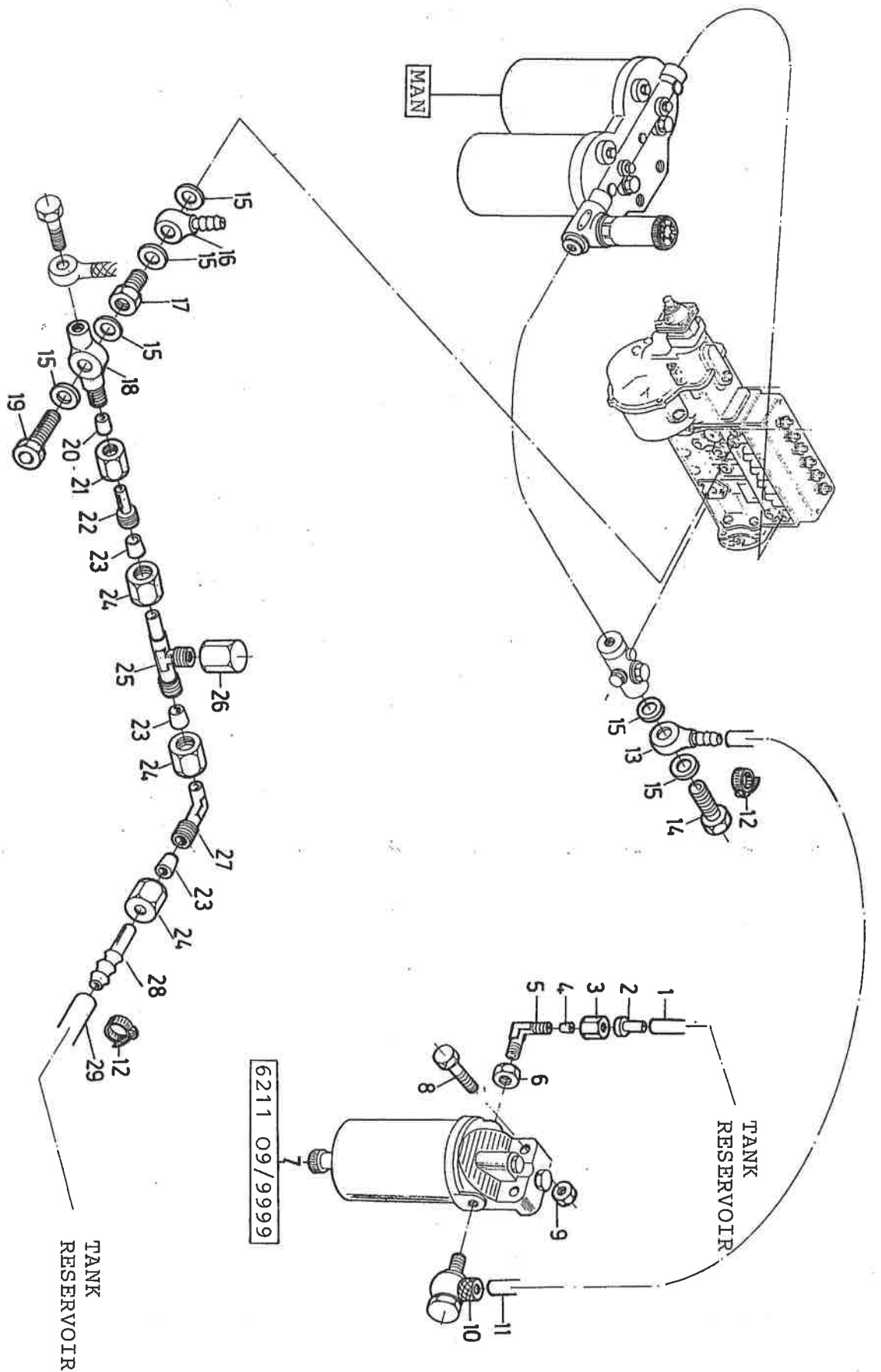


POST. REP. TT.	STUK N° PIECE N° PART N°	AANTAL QUANT.	BESCHRIJVING	DESIGNATION	DESIGNATION
1	637309950	4	KANAALBOUT M26 x 1,5	BOULON RACCORD	BANJO BOLT
2	660634321	11	RING CU Ø 26 X Ø 32 X 2	JOINT CU	GASKET CU
3	611213610	2	BANJO	BANJO	BANJO
4	660091403	P/M	SLANG Ø 20	FLEXIBLE	HOSE
5	660514301	6	SLANGKIEM Ø 22 X Ø 35,5	COLLIER	OSE CLIP
6	660672203	P/M	LEIDING Ø 22	TUYAU	PIPE
7	611406800	2	BANJO	BANJO	BANJO
8	637306840	1	BANJO VERBINDINGSSTUK M14 X 1,5 - Ø 8	RACCORD BANJO	BANJO UNION
9	660516002	P/M	LEIDING PVC Ø 8	TUBE PVC	HOSE PVC
10	4764084	1	ONTLUCHTER	SEPARATEUR D'AIR	RELIEF VALVE
11	660516106	P/M	LEIDING PVC Ø 10	TUBE PVC	HOSE PVC

BRANDSTOFANK EN -LEIDINGEN  
 RESERVOIR ET CANALISATIONS DE COMBUSTIBLE  
 FUEL TANK AND LINES

6210 10/0020





BRANDSTOF-TANK EN -LEIDINGEN  
 RESERVOIR ET CANALISATIONS DE COMBUSTIBLE  
 FUEL TANK AND LINES

6210 10/0021



POST. REP. TT.	STUK N° PIECE N° PART N°	AANTAL QUANT.	BESCHRIJVING	DESIGNATION	DESIGNATION
1	660516207 660516105	P/MO O P/M	LEIDING PVC Ø 12 LEIDING PVC Ø 10	TUBE PVC TUBE PVC	TUBE PVC TUBE PVC
2	637311720 637307030	1 O O 1	VERSTERKINGSBUS Ø 12 VERSTERKINGSBUS Ø 10	DOUILLE DE RENFORCEMENT DOUILLE DE RENFORCEMENT	REINFORCING BUSH REINFORCING BUSH
3	637306250 637302870	1 O O 1	WARTELMOER M18 x 1,5 - Ø 12 WARTELMOER M16 x 1,5 - Ø 10	ECROU RACCORD ECROU RACCORD	UNION NUT UNION NUT
4	637306230 637302920	1 O O 1	DRUKRING Ø 12 DRUKRING Ø 10	BAGUE DE PRESSION BAGUE DE PRESSION	THRUST RING THRUST RING
5	627300200 637311070	1 O O 1	HOEKVERBINDINGSSTUK M14 x 1,5 - Ø 12 HOEKVERBINDINGSSTUK M14 x 1,5 - Ø 10	RACCORD COUDE RACCORD COUDE	ELBOW UNION ELBOW UNION
6	637302760	1 1	MOER M14 x 1,5	ECROU	NUT
7	631201710	1 1	WATERAFSCHEIDER	EPURATEUR D'EAU	WATER SEPARATOR
8	660242802	2 2	BOUT M8 x 55 DIN 931	BOULON	HEX. BOLT
9	660207107	2 2	MOER ZELFB. M8 DIN 980V	ECROU AUTOBLOQ.	LOCK NUT
10	637306980	1 1	BANJO VERBINDINGSSTUK M14 x 1,5 - Ø 10	RACCORD BANJO	BANJO UNION
11	660516105	P/M	LEIDING PVC Ø 10	TUBE PVC	TUBE PVC
12	660514102	2 2	SIANGKLEM	COLLIER	HOSE CLIP
13	M981030021	1 1	BANJO	BANJO	BANJO
14	L783400107	1 1	KANAALBOUT M14 x 1,5	BOULON RACCORD	BANJO BOLT
15	660634104	-	DICHTRING CU Ø 14 x Ø 20 x 1,5	JOINT CU	GASKET CU

BRANDSTOFTANK EN -LEIDINGEN

RESERVOIR ET CANALISATIONS DE COMBUSTIBLE

FUEL TANK AND LINES

6210 10/0021



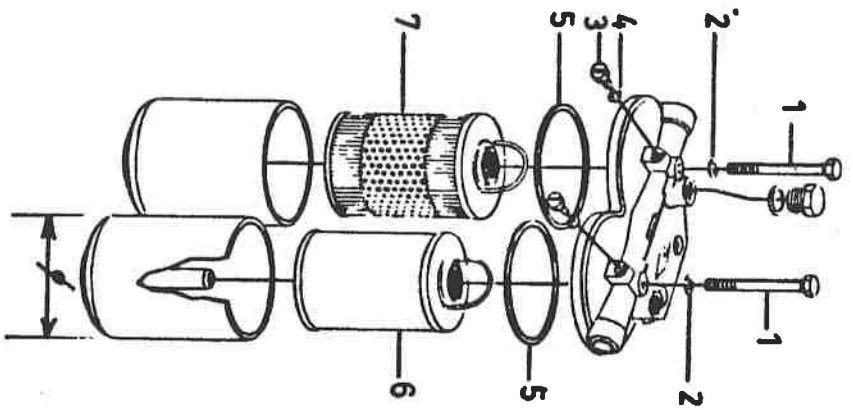
POST. REP. IT.	STUK N° PIECE N° PART N°	AANTAL QUANT.	BESCHRIJVING	DESIGNATION	DESIGNATION
16	M981030030	1	BANJO	BANJO	BANJO
17	M981300002	1	TUSSENSTUK	ENTRETOISE	SPACER
18	M981010024	1	BANJO	BANJO	BANJO
19	M125050004	1	KANAALBOUT	BOULON RACCORD	BANJO BOLT
20	637302920	1	SNIJRING Ø 10	BAGUE DE SERTISSAGE	CUTTING RING
21	637302870	1	WARTELMOER M16x1,5-Ø 10	ECROU RACCORD	UNION NUT
22	637311010	1	VERLOOPSTUK Ø 10 - Ø 8	ADAPTEUR DE REDUCTION	TUBE REDUCER
23	637302910	3	SNIJRING Ø 8	BAGUE DE SERTISSAGE	CUTTING RING
24	637302860	3	WARTELMOER M14 x 1,5 - Ø 8	ECROU RACCORD	UNION NUT
25	637309390	1	T-VERBINDINGSSTUK INSTELBAAR Ø 8	RACCORD - T-ORIENTABLE	T-UNION SWIVEL
26	637315730	1	DEMPER	SILENCIEUX	SILENCER
27	637311120	1	HOEKVERBINDINGSSTUK INSTELBAAR Ø 8	RACCORD COUDE ORIENTABLE	ELBOW UNION - SWIVEL
28	621204690	1	SLANGVERBINDINGSSTUK Ø 10	EMBOUT DE FLEXIBLE	TUBE PVC-BLACK
29	660516106	P/M	LEIDING PVC Ø 10-ZWART	TUBE PVC-NOIR	TUBE PVC-BLACK

BRANDSTOPTANK EN -LEIDINGEN  
 RESERVOIR ET CANALISATIONS DE COMBUSTIBLE  
 FUEL TANK AND LINES

6210 10/0021







BRANDSTOFFFILTER  
FILTRE A COMBUSTIBLE  
FUEL FILTER

6211 09/9998

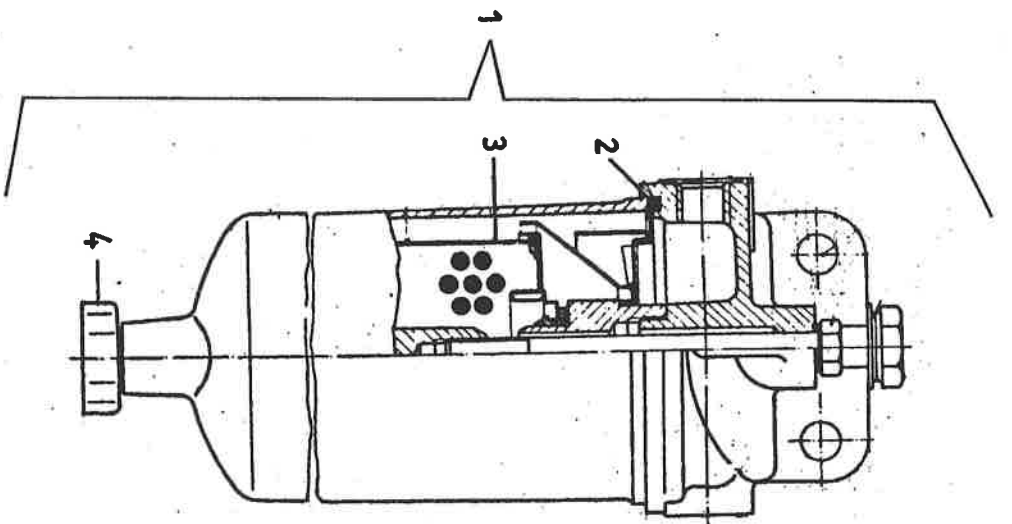




POST REP.	STUK NR. PIECE N°	AANT. QUANT.	BESCHRIJVING	DESIGNATION	DESIGNATION
1	L010133120	2	BOUW M8 X 75	BOULON	HEX. BOLT
2	06561800709	2	DICHTRING A8 X 11,5	JOINT	GASKET
3	N900010086	2	ONTLUCHTINGSSCHROEF	VIS DE PURGE	BLEEDER PLUG
4	L561800707	2	DICHTRING A 6,5 X 9,5	JOINT	GASKET
5	N129020025	2	DICHTRING Ø 80	JOINT - COVERCLE	GASKET FILTER HEAD
6	N129020055	0	DICHTRING Ø 100	JOINT - COVERCLE	GASKET FILTER HEAD
6	N125030050	1	FILTERELEMMENT VILT	ELEMENT FILTRANT FEUTRE	FILTER ELEMENT TUBULAR FEI
6	N125030053	0	FILTERELEMMENT VILT	ELEMENT FILTRANT FEUTRE	FILTER ELEMENT TUBULAR FEI
7	N125030051	1	FILTERELEMMENT PAPIER	ELEMENT FILTRANT PAPIER	FILTER ELEMENT PAPER
7	N125030054	0	FILTERELEMMENT PAPIER	ELEMENT FILTRANT PAPIER	FILTER ELEMENT PAPER
Ø 80 - M125017061 Ø 100 M125017068			BRANDSTOFFILTER FILTRE A COMBUSTIBLE FUEL FILTER FILTRO DE COMBUSTIBLE		

6211 09/9998





WATERAFSCHEIDER  
SEPARATEUR D'EAU  
WATER SEPARATOR

6211 09/9999



POST. REP.	STUK NR. PIECE N°	AANTAL QUANT.	BESCHRIJVING	DESIGNATION	DESIGNATION
1	631201710	1	WATERAFSCHEIDER VOLL.	SEPARATEUR D'EAU COMPL.	WATER SEPARATOR ASSY
2	9982739	1	PAKKING	JOINT	GASKET
3	631202240	1	FILTERELEMENT	ELEMENT FILTRANT	FILTERING ELEMENT
4	631203590	1	STOP	BOUCHON	PLUG

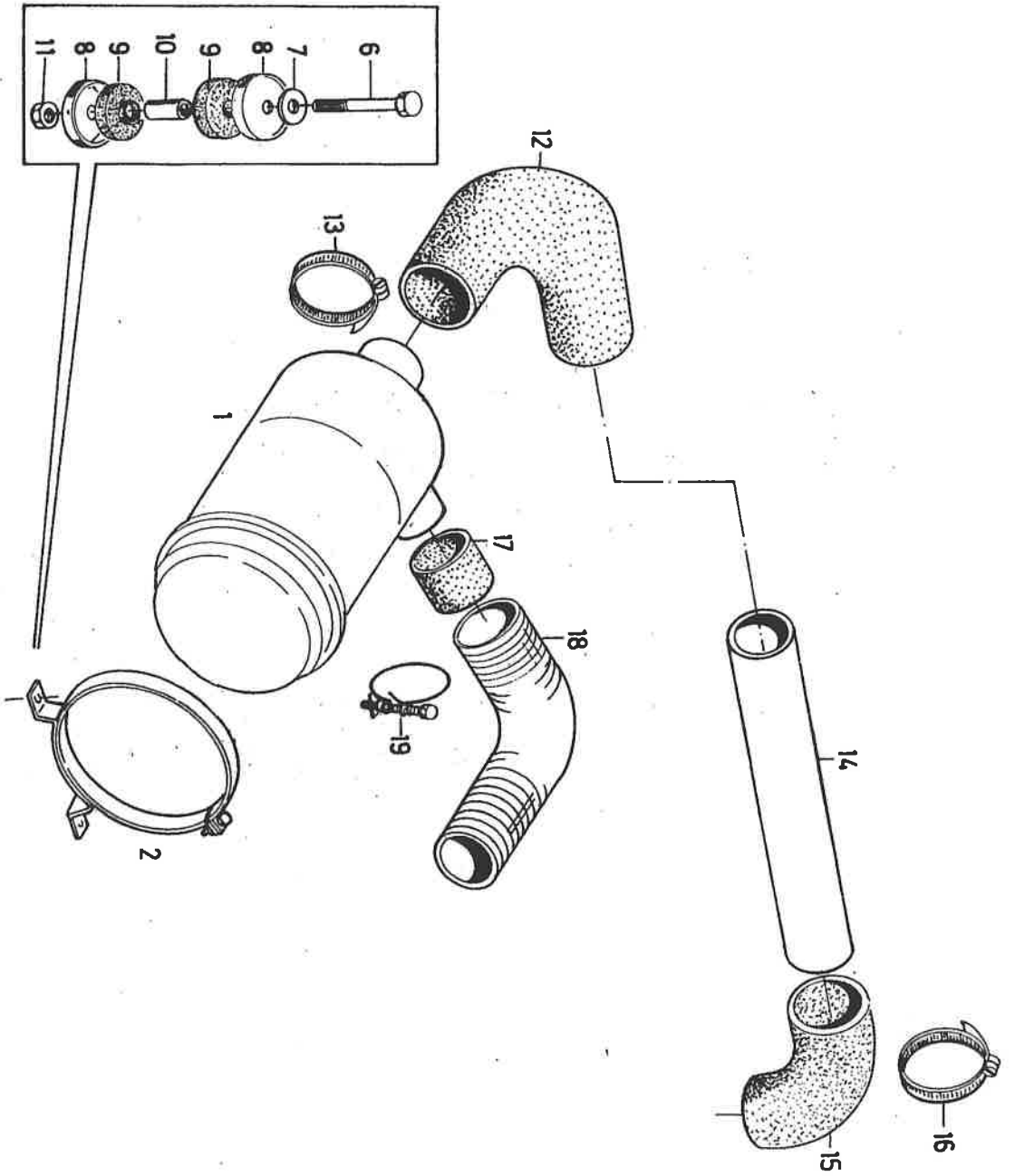
WATERAFSCHEIDER  
 SEPARATEUR D'EAU  
 WATER SEPARATOR

6211 09/9999



D2866 TOH

LUCHTFILTER  
FILTRÉ A AIR  
AIR CLEANER



LF 99

6212 09/0099



35460.2008

POST. REP. TI.	STUK N° PIECE N° PART N°	AANTAL QUANT.	BESCHRIJVING	DESIGNATION	DESIGNATION
1	601200890	1	LUCHTFILTER	FILTRE A AIR	AIR CLEANER
2	621204160	2	BEUGEL	BRIDE	BRACKET
6	660224902	4	BOUW M10 X 50 DIN 931	BOULON	HEX. BOLT
7	660627920	4	SLUITRING A10,5 DIN 125	RONDELLE	WASHER
8	643002430	8	SCHOTEL	CUVETTE	DISC
9	621400070	8	ELASTISCHE STEUN	SILENTBLOQ.	RUBBER MOUNTING BLOCK
10	611400360	4	AFSTANDSBUS	DOUILLE D'ECARTEMENT	SPACER TUBE
11	660207106	4	MOER ZELFB. M10 DIN 980V	ECROU AUTOBLOQ.	LOCK NUT
12	611203120	1	RUBBER BOCHT Ø 130	COURBE C/C	ELBOW RUBBER
13	660515100	4	STELBAND	COLLIER	HOSE CLIP
14	611216610	1	AANZUIGBUIS	TUBE D'ASPIRATION	SUCTION PIPE
15	621203110	1	BOCHT RUBBER	COURBE C/C	ELBOW RUBBER
16	660515100	4	STELBAND	COLLIER	HOSE CLIP
17	621205350	2	RUBBEREN MOF	MANCHON C/C	RING RUBBER
18	660074962	P/M	FLEXIBELE SLANG Ø 140 - L = 950	FLEXIBLE	FLEXIBLE HOSE
19	621205340	2	DRAADSTELRING Ø 140	COLLIER	HOSE CLIP

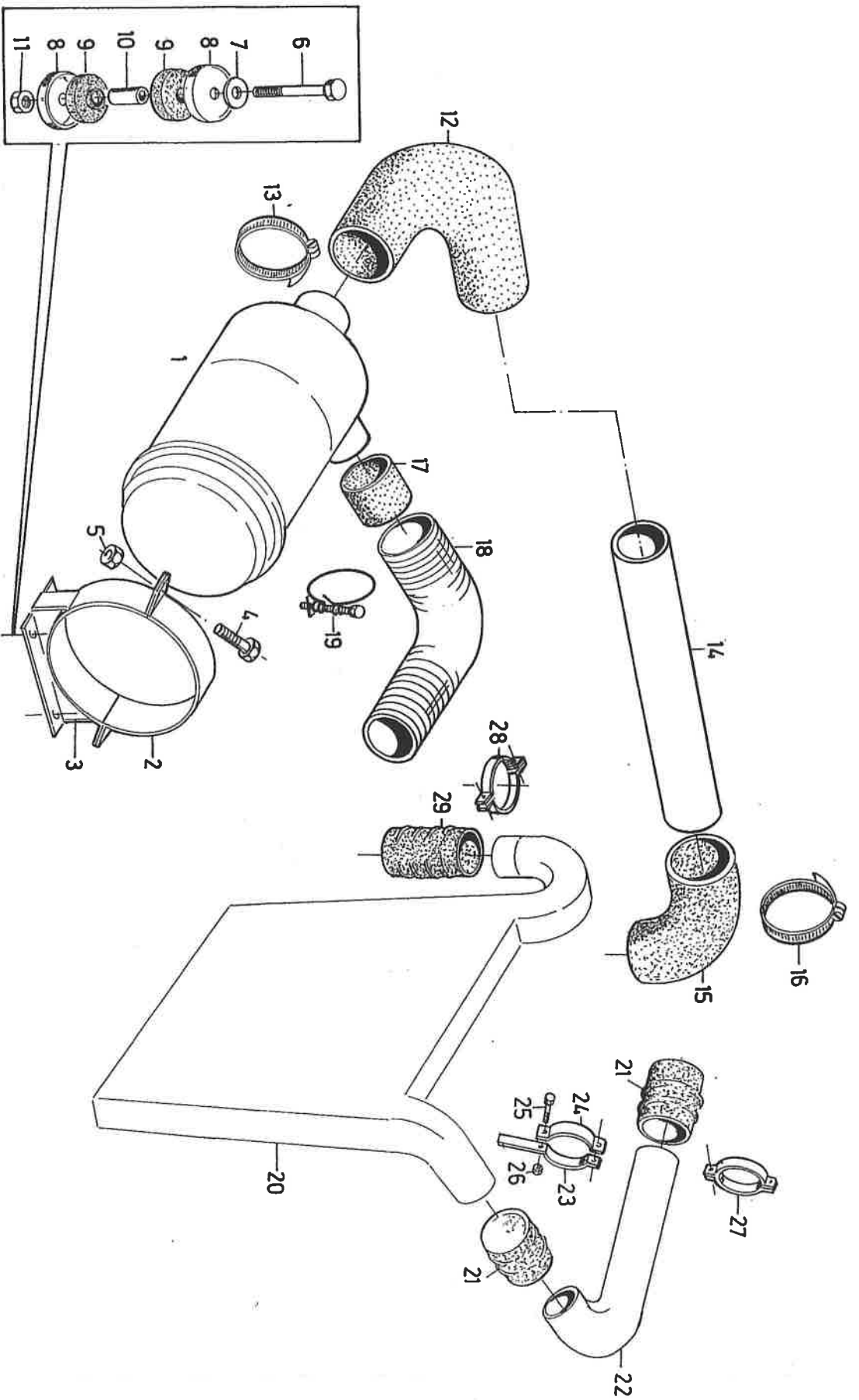
LUCHTFILTER

FILTRE A AIR

AIR CLEANER

6212 09/0099





LUCHTFILTER  
 FILTRE A AIR  
 AIR CLEANER

LF 100

6212 09/0100



POST. REP. TT.	STUK N° PIECE N° PART N°	AANTAL QUANT.	BESCHRIJVING	DESIGNATION	DESIGNATION
1	621204740	1	LUCHTFILTER	FILTRE A AIR	AIR CLEANER
2	611211500	1	BEUGEL	BRIDE	BRACKET
3	611215470	1	BEUGEL	BRIDE	BRACKET
4	660224501	4	BOUÏ M10 X 30 DIN 933	BOULON	HEX. BOLT
5	660207106	4	MOER ZELFB. M10 DIN 980V	ECROU AUTOBLOQ.	LOCK NUT
6	660224902	4	BOUÏ M10 X 50 DIN 931	BOULON	HEX. BOLT
7	660627920	4	SLUITRING A10,5 DIN 125	RONDELLE	WASHER
8	643002430	8	SCHOTEL	CUVETTE	DISC
9	621400070	8	ELASTISCHE STEUN	SILENTBLOQ.	RUBBER MOUNTING BLOCK
10	611400360	4	AFSTANDSBUS	DOUILLE D'ECARTEMENT	SPACER TUBE
11	660207106	4	MOER ZELFB. M10 DIN 980V	ECROU AUTOBLOQ.	LOCK NUT
12	611203120	1	RUBBER BOCHT Ø 130	COURBE C/C	ELBOW RUBBER
13	660515100	4	STELBAND 136N20510	COLLIER	HOSE CLIP
14	611216610	1	AANZUIGBUS	TUBE D'ASPIRATION	SUCTION PIPE
15	621203110	1	BOCHT RUBBER	COURBE C/C	ELBOW RUBBER
16	660515100	4	STELBAND	COLLIER	HOSE CLIP
17	621205350	2	RUBBEREN MOF	MANCHON C/C	RING RUBBER
18	660074962	P/M	FLEXIBELE SLANG Ø 140-L = 950	FLEXIBLE	FLEXIBLE HOSE
19	621205340	2	DRAADSTELRING Ø 140	COLLIER	HOSE CLIP
20	621401780	1	INTERKOELLER	REFROIDISSEUR INTERME- DIAIRE	INTERCOOLER
21	621204380	2	MOF RUBBER Ø 90-L = 180	MANCHON C/C	COUPLING FLEXIBLE
22	611216620	1	AANZUIGBUS	TUBE D'ASPIRATION	SUCTION PIPE

LUCHTFILTER

FILTRE A AIR

AIR CLEANER

6212 09/0100



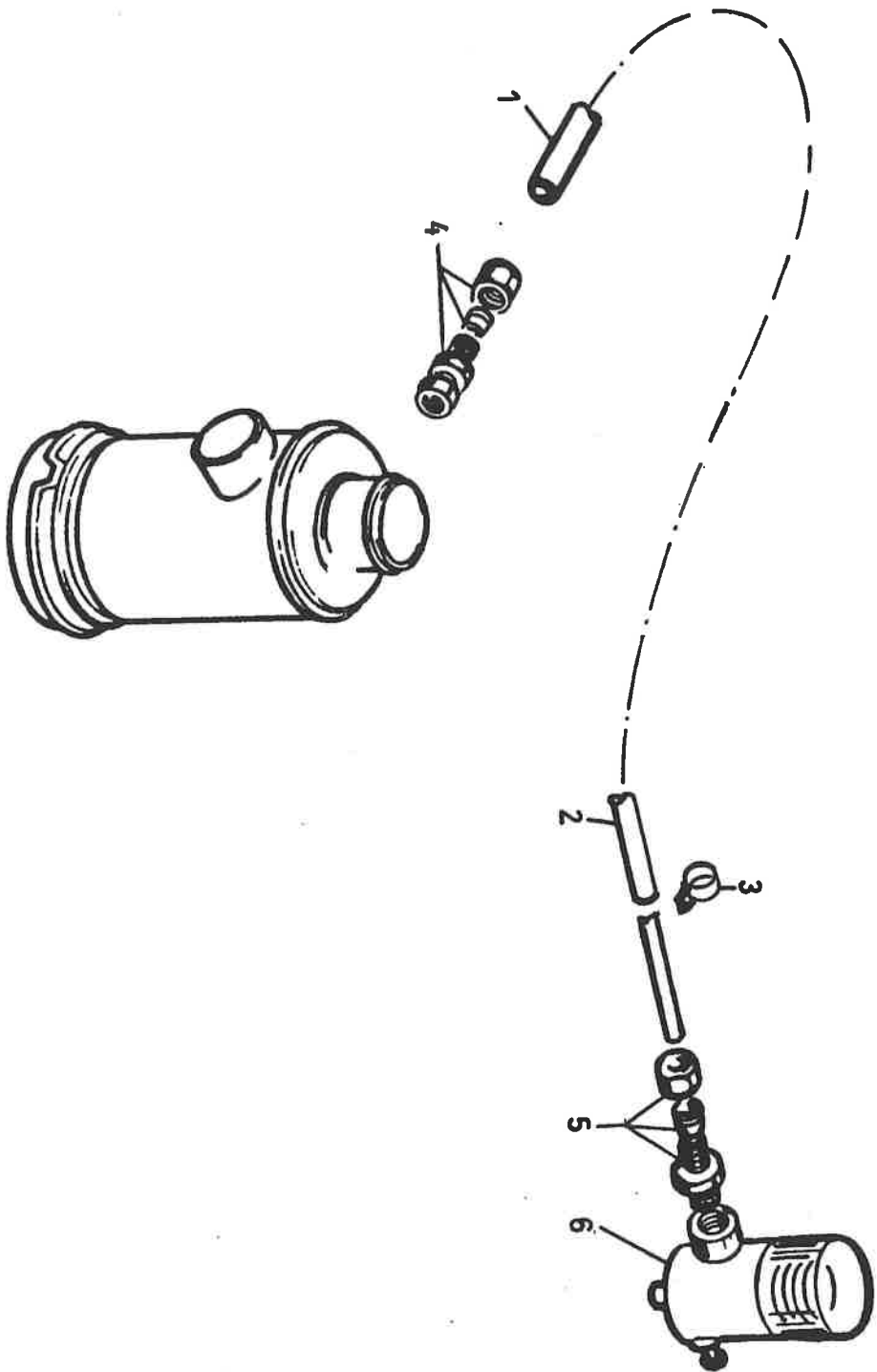
POST. REP. IT.	STUK N° PIECE N° PART N°	AANTAL QUANT.	BESCHRIJVING	DESIGNATION	DESIGNATION
23	611215830	1	HOUDER	BRIDE	BRACKET
24	611211560	1	HOUDER	BRIDE	BRACKET
25	660224501	2	BOUW M10 X 30 DIN 933	BOULON	HEX. BOLT
26	660207106	2	MOER ZELFB. M10 DIN 980V	ECROU AUTOBLOQ.	LOCK NUT
27	637102230	4	SPANRING S100/SK20	COLLIER	HOSE CLIP
28	637101660	1	SPANRING S86/SK220	COLLIER	HOSE CLIP
29	624204180	1	FLEXIBELE SLANG Ø 76 - L = 240	FLEXIBILE	FLEXIBLE HOSE
			<p>LUCHTFILTER            FILTRE A AIR            AIR CLEANER</p>		

6212 09/0100









LUCHTFILTER  
FILTRE A AIR  
AIR CLEANER

6212 09/9999

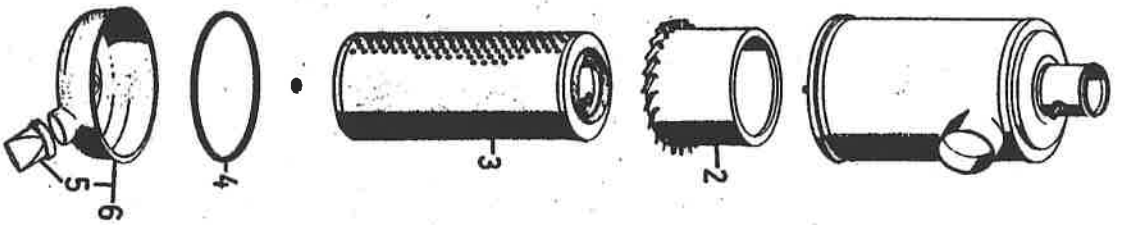


POST REP.	STUK NR. PIECE N°	AANT. QUANT	BESCHRIJVING	DESIGNATION	DESIGNATION
1	660930502	P/M	LEIDING FE Ø 6	TUBE ACIER	PIPE STEEL
2	660516002	P/M	LEIDING NYLON Ø 8	TUBE NYLON	TUBE NYLON
3	660514002	2	SLANGKLEM	COLLIER	HOSE CLIP
4	637308610	1	OPSCHROEF VERB. STUK Ø 6 - M10 x 1F	UNION FEMELLE	STUD COUPLING FEMALE
5	637309070	1	SCHOT VERBINDINGSSTUK Ø 6 - M10 x 1	UNION PASSE CLOISON	BULKHEAD CONNECTION
6	631401370	1	ONDERDRUKVERKLIKKER	CONTACTEUR A DEPRESSION	DEPRESSION SWITCH

LUCHTFILTER  
 FILTRE A AIR  
 AIR CLEANER

6212 09/9999





LUCHTFILTER  
FILTRÉ A AIR  
AIR CLEANER

601200890

6213 09/0003



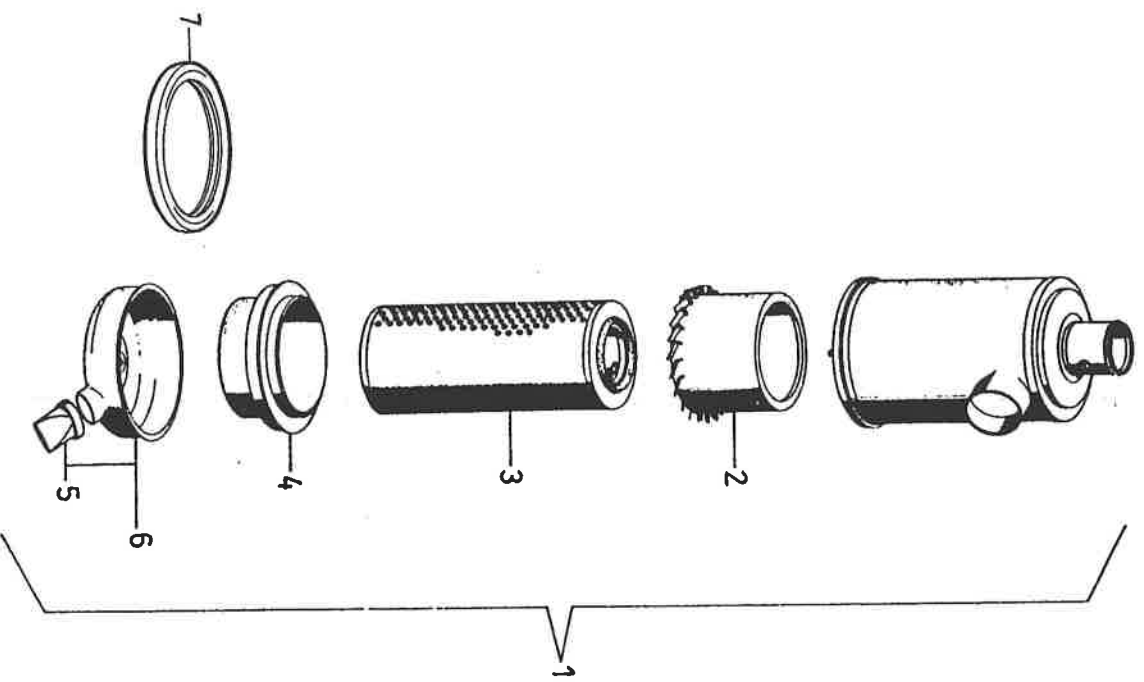
POST REP.	STUK NR. PIECE N°	AANT. QUANT	BESCHRIJVING	DESIGNATION	DESIGNATION
1	601200890	1	LUCHTFILTER VOLL.	FILTRE A AIR COMPL.	AIR CLEANER ASSY
2	631203140	1	SCHOEPENRAD	ROUE A AUBES	BLADE WHEEL
3	631201530	1	FILTRELEMENT	ELEMENT FILTRANT	FILTERING ELEMENT
4	631203150	1	DICHTRING	JOINT	GASKET
5	631203160	1	VENTIEL	VALVE	VALVE
6	631203170	1	DEKSEL	COUVERCLE	COVER SHIELD

LUCHTFILTER  
 FILTRE A AIR  
 AIR CLEANER

601200890

6 2 1 3 0 9 / 0 0 0 3





LUCHTFILTER  
FILTRE A AIR  
AIR CLEANER

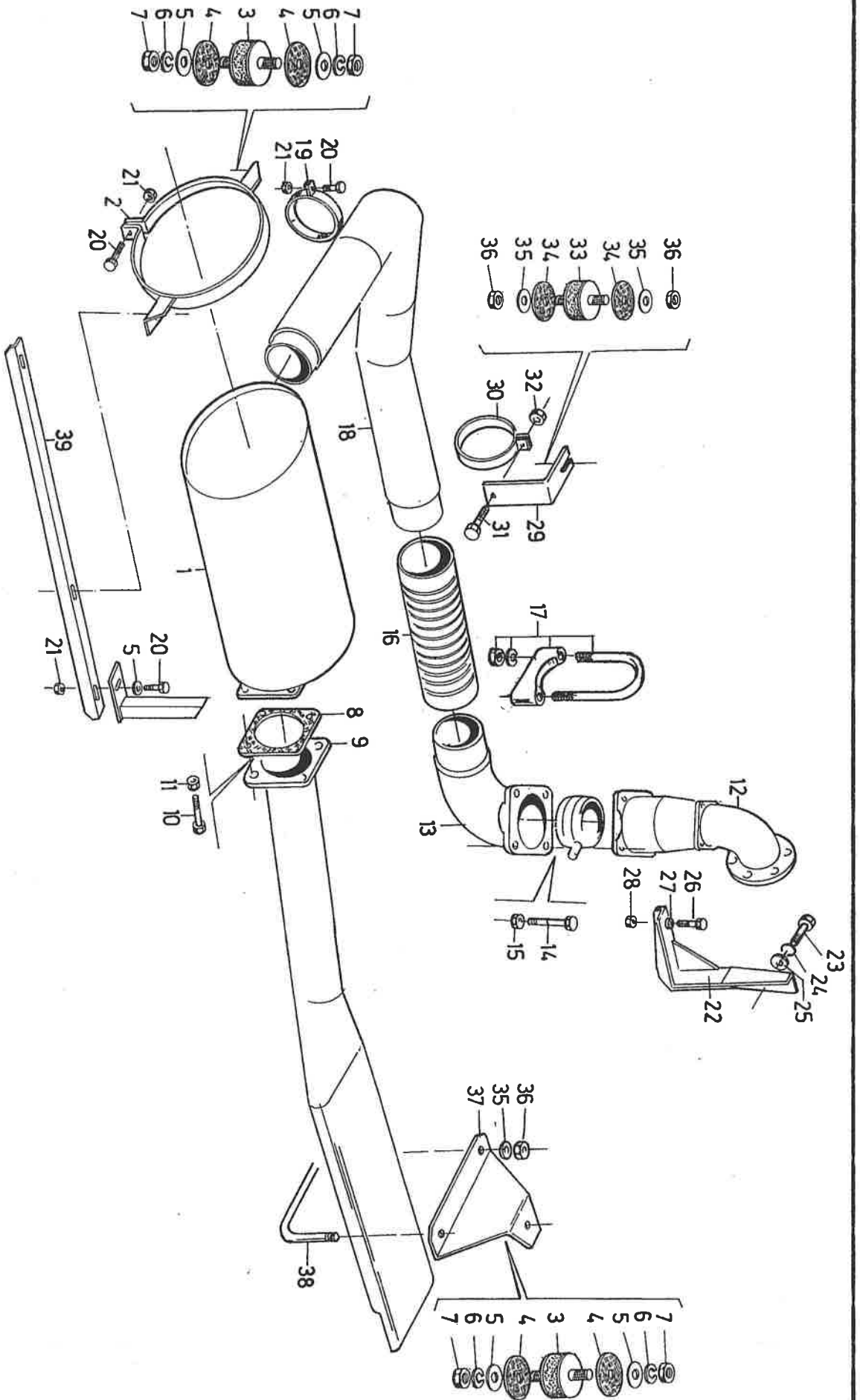
6213 09/0010



POST. REP. IT.	STUK N° PIECE N° PART N°	AANTAL QUANT.	BESCHRIJVING	DESIGNATION	DESIGNATION
1	621204740	1	LUCHTFILTER VOLL.	FILTRE A AIR COMPL.	AIR CLEANER ASSY
2	631202900	1	SCHOEPENRAD	ROUE A AUBES	BLADE WHEEL
3	631202910	1	FILTRELEMENT	ELEMENT FILTRANT	FILTERING ELEMENT
4	631204110	1	DEKSEL	COVERCLE	COVER SHIELD
5	631202930	1	VENTIEL	VALVE	VALVE
6		1	DEKSEL	COVERCLE	COVER SHIELD
7	631204100	1	DICHTRING	JOINT D'ETANCHEITE	SEAL RING
				LUCHTFILTER FILTRE A AIR AIR CLEANER	

6213 09/0010





UTTLAAP MET -PIJPEN  
 ECHAPPEMENT AVEC CANALISATIONS  
 EXHAUST SYSTEM

KP 120

6214 09/0120





POST. REP. TI.	STUK N <sup>o</sup> PIECE N <sup>o</sup> PART N <sup>o</sup>	AANTAL QUANT.	BESCHRIJVING	DESIGNATION	DESIGNATION
1	631804990 N151010199	1	<i>KNALDEMPER</i> KNALDEMPER	<i>SILENCIEUX</i> SILENCIEUX	<i>EXHAUST MUFFLER</i> EXHAUST MUFFLER
2	611215170	1	KLEMBEUGEL	COLLIER	CLAMPING STRAP
3	631200990	3	SILENTBLOC	SILENT BLOQUE	RUBBER METAL PAD
4	621202030	6	RING - ASBEST	RONDELLE AMIANTE	WASHER - ASBESTOS
5	660627921	6	RING A10,5 DIN 125	RONDELLE	WASHER
6	660636501	6	VEERRING A10 DIN 127	RONDELLE GROWER	SPRING WASHER
7	660203302	6	MOER M10 DIN 934	ECROU	NUT
8	621205120	1	PAKKING	JOINT	GASKET
9	611215540	1	UTTLAATBUIS	TUYAU D'ECHAPPEMENT	EXHAUST PIPE
10	660244502	4	BOUT M10 X 40 DIN 931	BOULON	HEX. BOLT
11	660207106	4	MOER ZELFB. M10 DIN 980V	ECROU AUTOBLOQ.	LOCK NUT
12	611216340	1	UTTLAATBUIS	TUYAU D'ECHAPPEMENT	EXHAUST PIPE
13	611216450	1	UTTLAATBUIS	TUYAU D'ECHAPPEMENT	EXHAUST PIPE
14	660246603	4	BOUT M12 X 110 DIN 931	BOULON	HEX. BOLT
15	660207406	4	MOER ZELFB. M12 DIN 980V	ECROU AUTOBLOQ.	LOCK NUT
16	621202720	1	SOEPELE BUIS Ø 120-L = 450	TUYAU FLEXIBLE	FLEXIBLE TUBE
17	621205110	2	KLEM	COLLIER	CLAMP
18	611215010	1	UTTLAATBUIS	TUYAU D'ECHAPPEMENT	EXHAUST PIPE
19	621202670	1	BEUGEL	COLLIER	CLAMP
20	660224502	4	BOUT M10 X 30 DIN 933	BOULON	HEX. BOLT
21	660207106	4	MOER ZELFB. M10 DIN 980V	ECROU AUTOBLOQ.	LOCK NUT
22	611216550	1	STEUN	SUPPORT	BRACKET

CH - SUISSE

UTTLAAT EN -PIJPEN

ECHAPPEMENT AVEC CANALISATIONS

EXHAUST SYSTEM

6214 09/0120



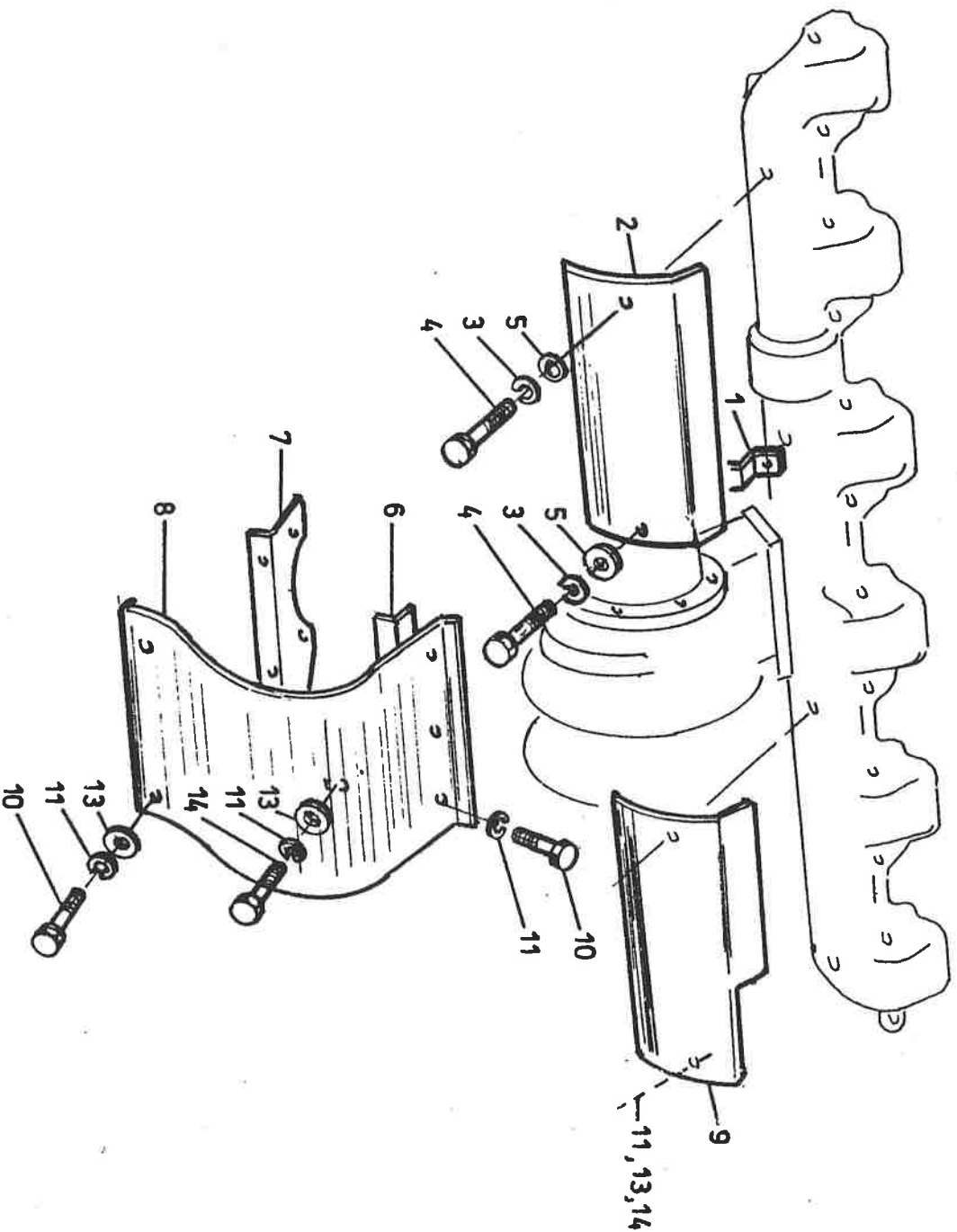
POST. REP. TT.	STUK N° PIECE N° PART N°	AANTAL QUANT.	BESCHRIJVING	DESIGNATION	DESIGNATION
23	660228010	2	BOU T M14 x 25 DIN 933	BOULON	HEX. BOLT
24	660636701	2	VEERRING A14 DIN 127	RONDELLE GROWER	SPRING WASHER
25	660629818	2	RING A15 DIN 125	RONDELLE GROWER.	WASHER
26	660224302	1	BOU T M10 X 20 DIN 933	BOULON	HEX. BOLT
27	660627921	1	RING A10,5 DIN 125	RONDELLE	WASHER
28	660207106	1	MOER ZELFB. M10 DIN 980V	ECROU AUTOBLOQ.	LOCK NUT
29	611216560	1	STEUN	SUPPORT	BRACKET
30	611207770	1	BEUGEL	COLLIER	CLAMP
31	660226602	1	BOU T M12 x 35 DIN 933	BOULON	HEX. BOLT
32	660207406	1	MOER ZELFB. M12 DIN 980V	ECROU	NUT
33	621200500	1	TRILLINGSDEMPER	SILENT BLOQUE	RUBBER METAL PAD
34	621201850	2	RING ASBEST	RONDELLE AMIANTE	WASHER ASBESTOS
35	660625804	4	RING A8,4 DIN 125	RONDELLE	WASHER
36	660207207	4	MOER M8 DIN 980V	ECROU AUTOBLOQ.	LOCK NUT
37	611216570	1	STEUN	SUPPORT	BRACKET
38	611216580	1	BEUGEL	BRIDE	U-BOLT
39	611216590	1	STEUN	SUPPORT	BRACKET
40	611217040	1	UITLAATBUIS	TUYAU D'ECHAPPEMENT	EXHAUST PIPE

UITLAAT EN -PIJPEN  
ECHAPPEMENT AVEC CANALISATIONS  
EXHAUST SYSTEM

6214 09/0120







UTLAAT MET PIJPE  
 ECHAPPEMENT AVEC CANNALISATIONS  
 EXHAUST PIPE

6214 09/9996

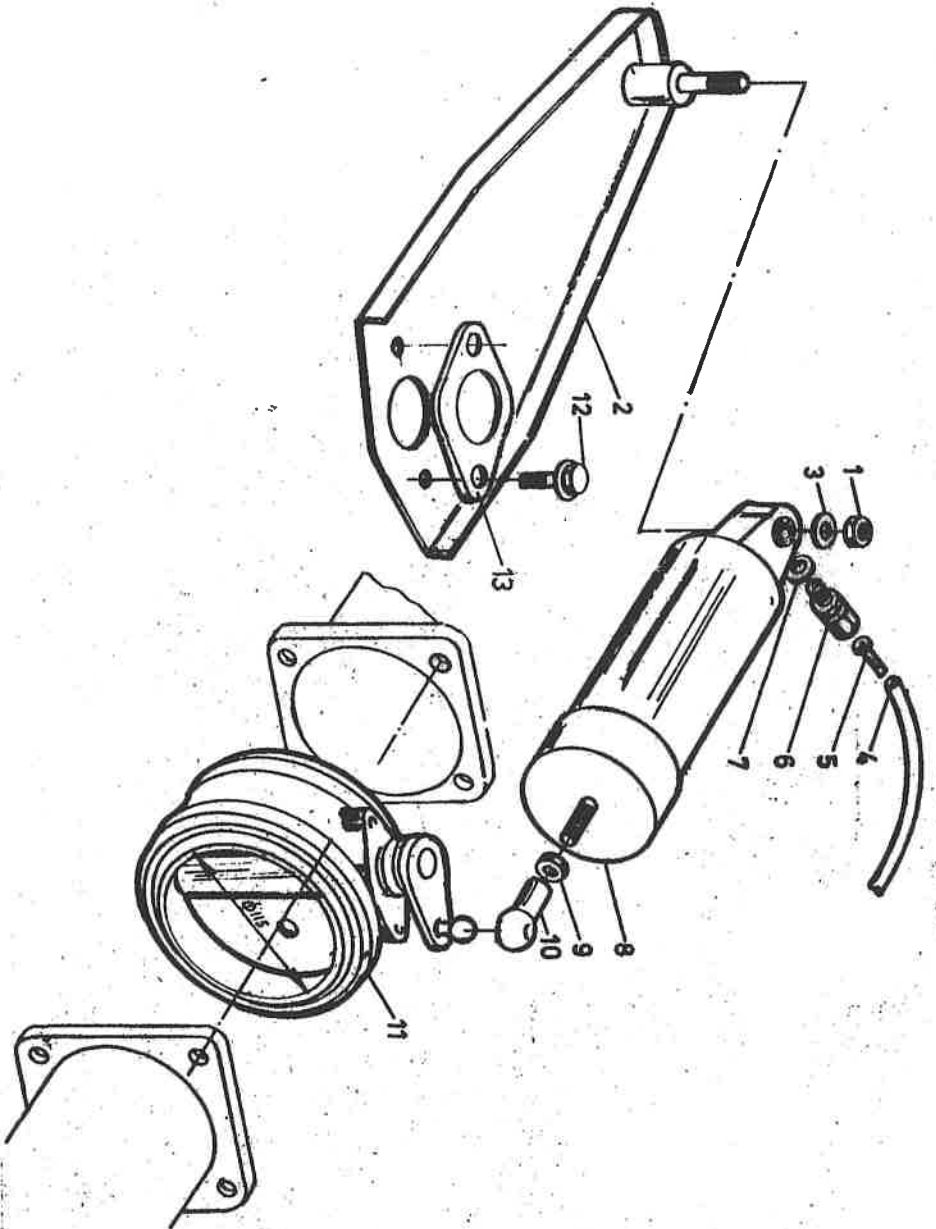


POST REP.	STUK NR. PIECE N°	AANTAL QUANT.	BESCHRIJVING	DESIGNATION	DESIGNATION
1	611207090	1	STEUN	SUPPORT	BRACKET
2	611207100	1	AFSCHERMPLAAT	TOLE DE PROTECTION	PROTECTION SHIELD
3	660636400	2	VEERRING A8 DIN 127	RONDELLE GROWER	SPRING WASHER
4	660222101	2	BOUT M8 X 10 DIN 933	BOULON	HEX. BOLT
5	660625811	2	RING A 8,4 DIN 9021	RONDELLE	WASHER
6	611211630	1	STEUN	SUPPORT	BRACKET
7	611211640	1	STEUN	SUPPORT	BRACKET
8	611211650	1	AFSCHERMPLAAT	TOLE DE PROTECTION	PROTECTION SHIELD
9	611207140	1	AFSCHERMPLAAT	TOLE DE PROTECTION	PROTECTION SHIELD
10	660220301	5	BOUT M6 X 20 DIN 933	BOULON	HEX. BOLT
11	660636300	8	VEERRING A6 DIN 127	RONDELLE GROWER	SPRING WASHER
13	660623502	5	RING A 6,4 DIN 9021	RONDELLE	WASHER
14	660220201	3	BOUT M6 X 16 DIN 933	BOULON	HEX. BOLT

UITLAAT MET PIJPEN  
ECHAPPEMENT AVEC CANALISATIONS  
EXHAUST PIPE

6214 09/9996

T 815



MOTORREMBEDIENING  
FREIN MOTEUR ET SA COMMANDE  
ENGINE BRAKE AND CONTROL

6215 09/0002



POST. REP. IT.	STUK N° PIECE N° PART N°	AANTAL QUANT.	BESCHRIJVING	DESIGNATION	DESIGNATION
	N156016057	1	MOTORREMKLEP VOLL. (POS. 1, 3, 8-12)	SOUPAPE COMPL. (REP. 1, 3, 8-12)	ENGINE BRAKE VALVE ASSY (IT. 1, 3, 8-12)
1	660207100	1	MOER M8 DIN 980	ECROU	NUT
2	N156400009	1	STEUEN	SUPPORT	BRACKET
3	660625805	1	SLUITRING A 8,4 DIN 125	RONDELLE	WASHER
4	660930502	P/M	Fe LEIDING Ø 6	TUBE EN Fe	Fe TUBE
6	637307110	1	RECHT VERBINDINGSSTUK M10x1 Ø 6	RACCORD	UNION
7	660634003	1	CU DICHTRING Ø 10	JOINT EN CU	GASKET
8	N157016080	1	CILINDER	CYLINDRE	CYLINDER
9	660203201	1	MOER M8 DIN 934	ECROU	NUT
10	L360906415	1	KNIEGEWRIJCHT	ROTULE	BALL JOINT
11		1	MOTORREMKLEP	SOUPAPE	ENGINE BRAKE VALVE
12	660222301	2	BOUT M8 X 20 DIN 933	BOULON	BOLT
13	N156016053	1	FLENS	BRIDE	FLANGE

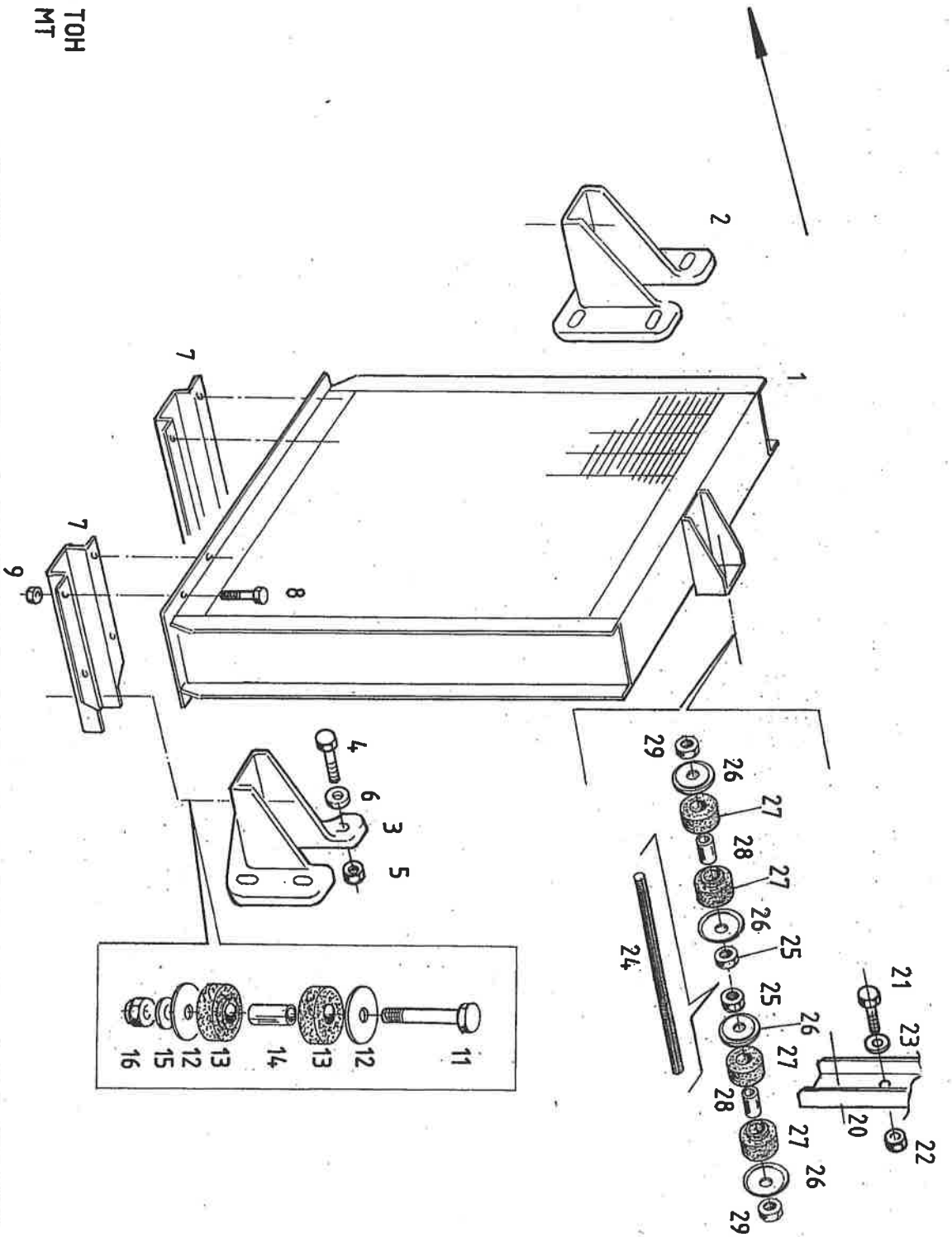
T815

MOTORREMBEDIENING

6215 09/0002

FREIN MOTEUR ET SA COMMANDE  
ENGINE BRAKE AND CONTROL

MAN D 2866 TOH  
MAN D 2566 MT



RADIATOR  
RADIATEUR  
RADIATOR

OR 77

6220 09/0077





POST. REP. TT.	STUK N° PIECE N° PART N°	AANTAL QUANT.	BESCHRIJVING	DESIGNATION	DESIGNATION
1	621401610	1	RADIATOR	RADIATEUR	RADIATOR
2	621402430	1	STEUN LINKS	SUPPORT GAUCHE	BRACKET LH
3	621402450	1	STEUN RECHTS	SUPPORT DROIT	BRACKET RH
4	660226402	8	BOUT M10 x 25 DIN 933	BOULON	HEX. BOLT
5	660207106	8	MOER ZELFB. M10 DIN. 980V	ECROU AUTOBLOQ.	LOCK NUT
6	660627920	8	RING A 10,5 DIN 125	RONDELLE	WASHER
7	611403860	2	STEUN	SUPPORT	BRACKET
8	660222102	8	BOUT M8 X 25 DIN 933	BOULON	HEX. BOLT
9	660207107	8	MOER ZELFB. M8 DIN 980V	ECROU AUTOBLOQ.	LOCK NUT
11	660228001	2	BOUT M14 x 100 DIN 931	BOULON	HEX. BOLT
12	611400310	4	RING Ø 60 X 4	RONDELLE	WASHER
13	621400080	4	TRILLINGSDEMPER	SILENT BLOC	SILENTBLOCK
14	611400330	2	AFSTANDSBUS	DOUILLE	SPACER TUBE
15	660519820	2	RING A15 DIN 125	RONDELLE	WASHER
16	660207206	2	MOER ZELFB. M14 DIN 980V	ECROU AUTOBLOQ.	LOCK NUT
20	611208670	1	STEUN	SUPPORT	BRACKET
	611408660	0	STEUN	SUPPORT	BRACKET
21	660244301	2	BOUT M10 x 30 DIN 933	BOULON	HEX. BOLT

T813 - 814

T815

RADIATOR

RADIATEUR

RADIATOR

6220 09/0077

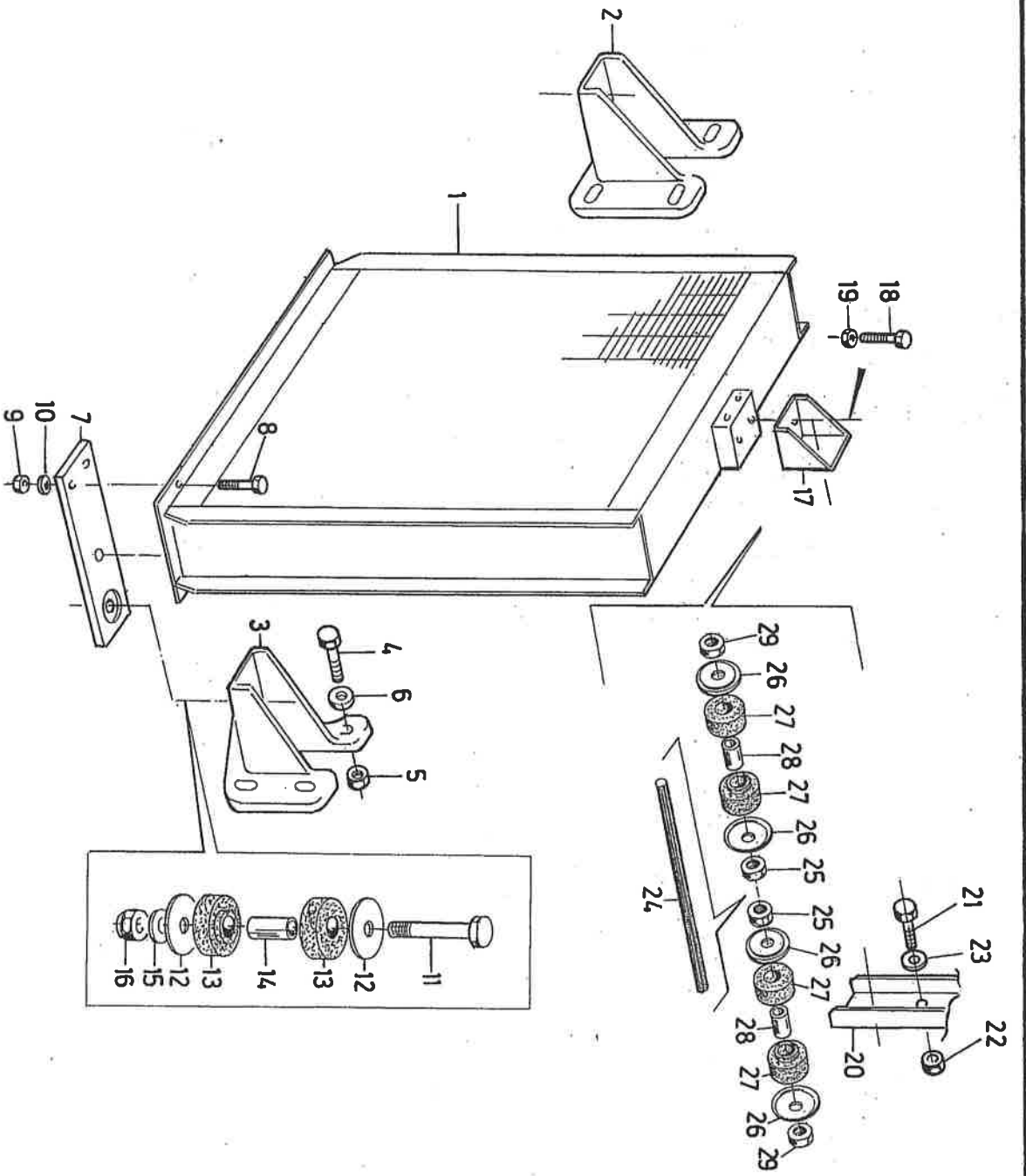
VANHOOL

POST. REP. TI.	STUK N° PIECE N° PART N°	AANTAL QUANT.	BESCHRIJVING	DESIGNATION	DESIGNATION
22	660207106	2	MOER ZELFB. M10 DIN 980V	ECROU AUTOBLOQ.	LOCK NUT
23	660627920	2	RING A10,5 DIN 125	RONDELLE	WASHER
24	660640600	P/M	STANG M10-L	TIGE	ROD
25	660203302	2	MOER M10 DIN 934	ECROU	NUT
26	643002430	4	SCHOTTEL	CUVETTE	CUP
27	621400070	4	TRILLINGSDEMPER	SILENT BLOC	SILENT BLOCK
28	611400360	2	AFSTANDSBUS	DOUILLE	SPACER TUBE
29	660207106	2	MOER ZELFB. M10 DIN 980V	ECROU AUTOBLOQ.	LOCK NUT
			RADIATOR RADIATEUR RADIATOR		

6220 09/0077







RADIATOR  
 RADIATEUR  
 RADIATOR

OR 78

6220 09/0078



POST. REP. TT.	STUK N° PIECE N° PART N°	AANTAL QUANT.	BESCHRIJVING	DESIGNATION	DESIGNATION
1	621401700	1	RADIATOR	RADIATEUR	RADIATOR
2	611408530	1	STEUN LINKS	SUPPERT GAUCHE	BRACKET LH
	621402440	0	STEUN LINKS	SUPPERT GAUCHE	BRACKET LH
	611408540	1	STEUN RECHTS	SUPPERT DROIT	BRACKET RH
3	621402430	0	STEUN RECHTS	SUPPERT DROIT	BRACKET RH
4	660226402	8	BOUT M10 X 25 DIN 933	BOULON	HEX. BOLT
5	660207106	8	MOER ZELFB. M10 DIN 980V	ECROU AUTOBLOQ.	LOCK NUT
6	660627920	8	RING A 10,5 DIN 125	RONDELLE	WASHER
7	611406970	2	STEUN	SUPPERT	BRACKET
8	660222102	6	BOUT M8 X 25 DIN 933	BOULON	HEX. BOLT
9	660207107	6	MOER ZELFB. M8 DIN 980V	ECROU AUTOBLOQ.	LOCK NUT
10	660625805	6	RING A8,4 DIN 125	RONDELLE	WASHER
11	660228001	2	BOUT M14 X 100 DIN 931	BOULON	HEX. BOLT
12	611400310	4	RING Ø 60 X 4	RONDELLE	WASHER
13	621400080	4	TRILLINGSDEMPER	SILENT BLOC	SILENTBLOCK
14	611400330	2	AFSTANDSBUS	DOUILLE	SPACER TUBE
15	660619820	2	RING A15 DIN 125	RONDELLE	WASHER
16	660207206	2	MOER ZELFB. M14 DIN 980V	ECROU AUTOBLOQ.	LOCK NUT
17	611406960	1	STEUN	SUPPERT	BRACKET
18	660222102	2	BOUT M8 X 25 DIN 933	BOULON	HEX. BOLT
19	660207107	2	MOER ZELFB. M8 DIN 980V	ECROU AUTOBLOQ.	LOCK NUT
20	611408550	1	STEUN	SUPPERT	BRACKET
21	660244301	2	BOUT M10 X 30 DIN 933	BOULON	HEX. BOLT

6220 09/0078



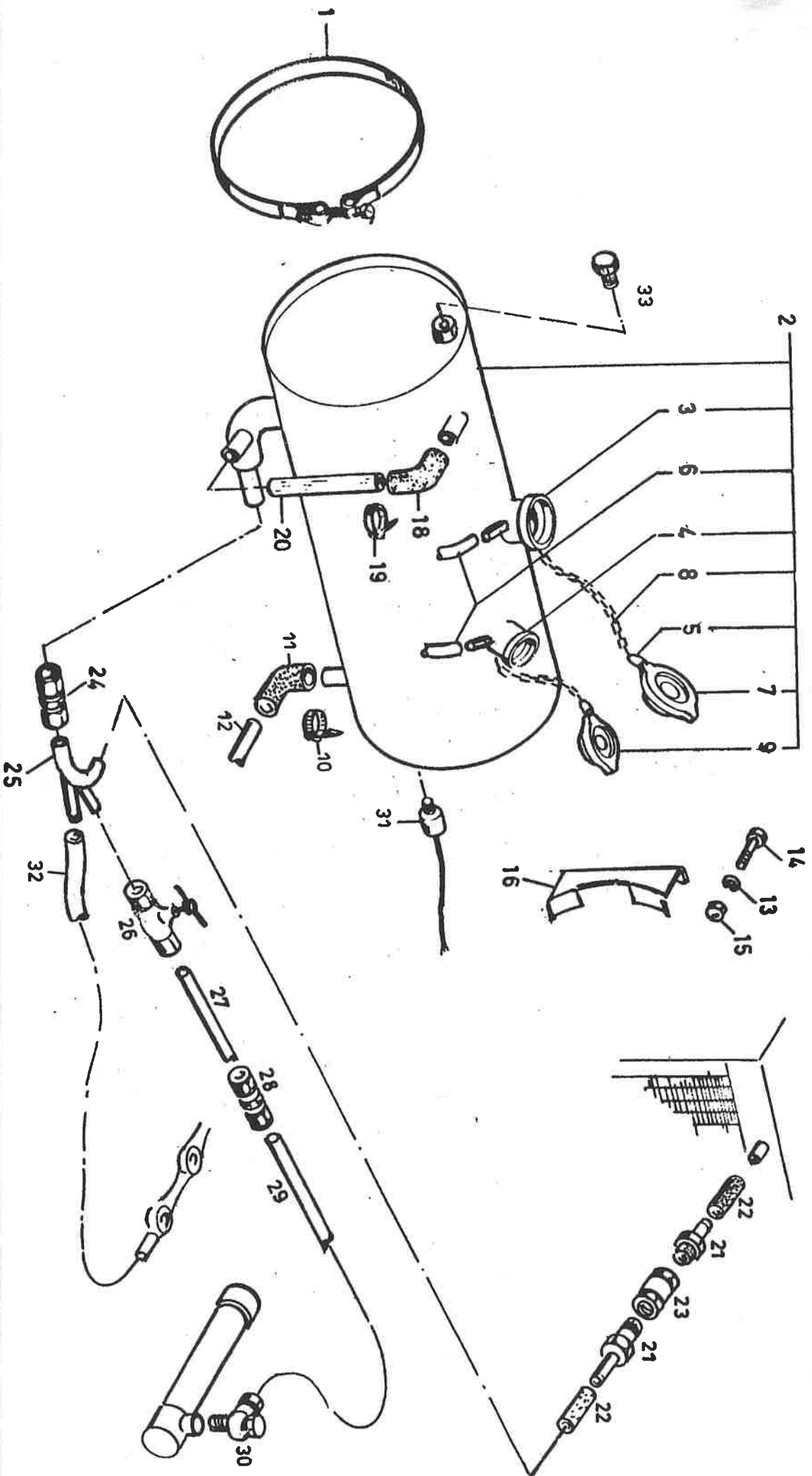
RADIATOR  
RADIATEUR  
RADIATOR

POST. REP. IT.	STUK N° PIECE N° PART N°	AANTAL QUANT.	BESCHRIJVING	DESIGNATION	DESIGNATION
22	660207106	2	MOER ZELFB. M10 DIN 980V	ECROU AUTOBLOQ.	LOCK NUT
23	660627920	2	RING A10,5 DIN 125	RONDELLE	WASHER
24	660640600	P/M	STANG M10-L = 200	TIGE	ROD
25	660203302	2	MOER M10 DIN 934	ECROU	NUT
26	643002430	4	SCHOTTEL	CUVETTE	CUP
27	621400070	4	TRILLINGSDEMPER	SILENT BLOC	SILENT BLOCK
28	611400360	2	AFSTANDSBUS	DOUILLE	SPACER TUBE
29	660207106	2	MOER ZELFB. M10 DIN 980V	ECROU AUTOBLOQ.	LOCK NUT
			RADIATOR		
			RADIATEUR		
			RADIATOR		

6220 09/0078







KOELLING - EXPANSIETANK  
 REFRROIDISSEMENT - TONNEAU D'EXPANSION  
 COOLING - EXPANSION TANK

6221 09/0028





POST REP.	STUK NR. PIECE N°	AANT. QUANT.	BESCHRIJVING	DESIGNATION	DESIGNATION
1	627100030	2	BEUGEL Ø 250	COLLIER	CLAMP
2	611406470	1	EXPANSIETANK VOLL. Ø 250 L = 450 - 147401GS	TONNEAU D'EXPANSION COMPL.	EXPANSION TANK ASSY
3	631402430	1	SOKKEL VOOR OVERDRUKSTOP	MANCHON	SOCKET
4	631401440	1	SOKKEL VOOR VULSTOP	MANCHON	SOCKET
5	660174000	1	RING	ANNEAU	RING
6	631401610	P/M	RUBBEREN SLANG	TUBE EN C/C	RUBBER HOSE
7	631402420	1	OVERDRUKSTOP 0,6 ATU	BOUCHON SUPPRESSION	OVERPRESSION CAP
8	631401600	P/M	KETTING	CHAINE	CHAIN
9	631401430	1	VULSTOP 1,0 ATU	BOUCHON DE REMPLISSAGE	FILLER CAP
10	663514401	-	STELBAND Ø 32 X Ø 48	COLLIER	HOSE CLAMP
11	621401460	1	RUBBEREN BOCHT Ø 28	COURBE CAOUTCHOUC	RUBBER ELBOW
12	660516313	P/M	CU BUIS Ø 28	TUYAU EN CU	CU PIPE
13	660636400	8	VEERRING A8 DIN 127	RONDELLE GROWER	SPRING WASHER
14	660222301	8	BOUT M8 X 20 DIN 933	BOULON	BOLT
15	660203201	8	MOER M8 DIN 934	ECCROU	NUT
16	611406320	1	STEUN LINKS Ø 250	SUPPORT GAUCHE	BRACKET LH
	611406330	1	STEUN RECHTS Ø 250	SUPPORT DROITE	BRACKET RH
18	621401370	2	BOCHT Ø 15 - 90°	COURBE EN C/C	RUBBER ELBOW
19	621201450	1	PEILGLAS	INDICATEUR DE NIVEAU	GAUGE GLASS
20	660514301	2	SLANGKLEM Ø 22 X Ø 36	COLLIER	HOSE CLIP
21	635101890	2	SLANGVERBINDINGSTUK	EMBOUIT FLEXIBLE	HOSE COUPLING ADAPTOR

KOELING - EXPANSIETANK  
REFROIDISSEMENT - TONNEAU D'EXPANSION  
COOLING - EXPANSION TANK

6221 09/0028



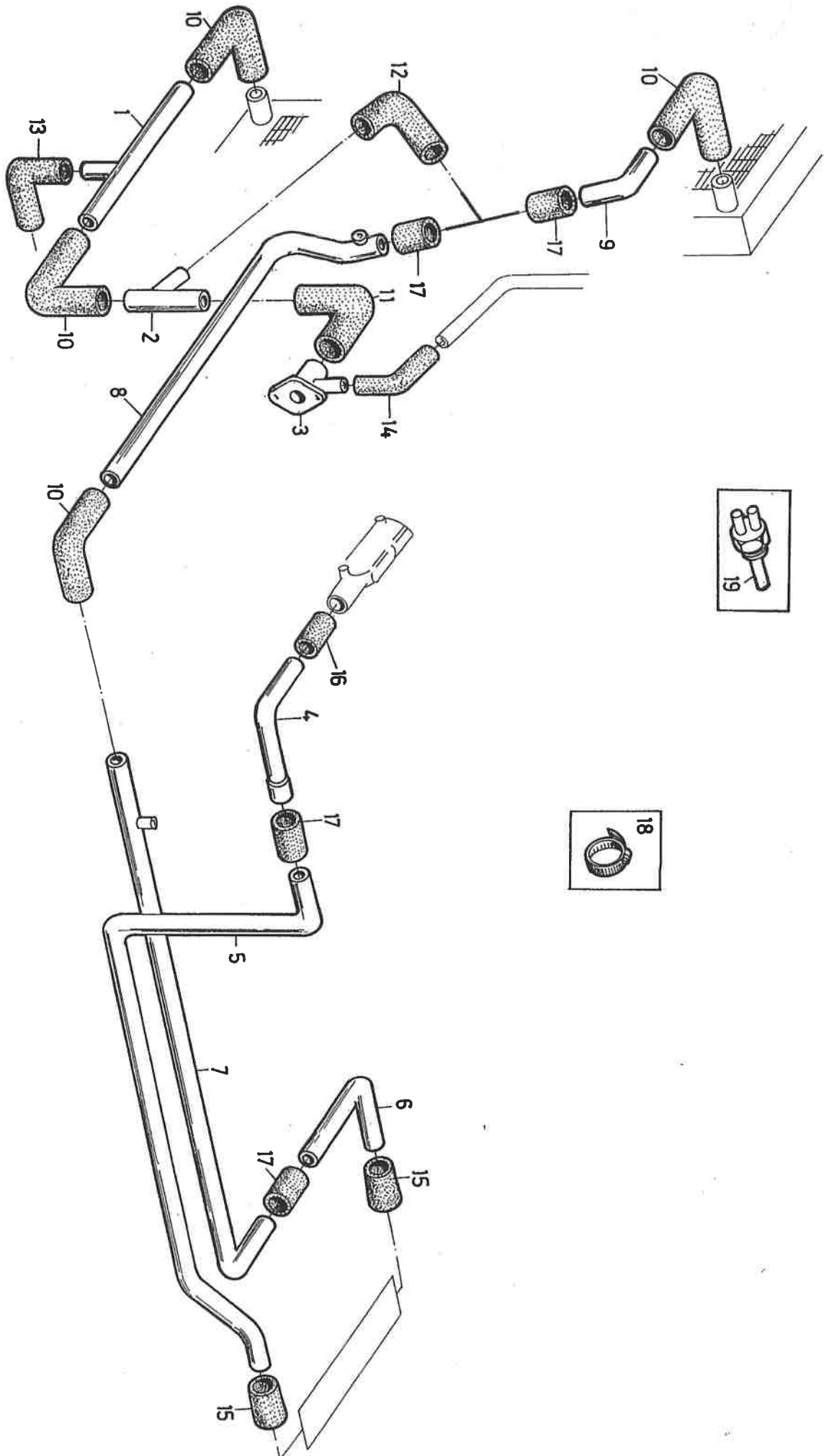
POST. REP. IT.	STUK N° PIECE N° PART N°	AANTAL QUANT.	BESCHRIJVING	DESIGNATION	DESIGNATION
22	660070805	P/M	SLANG RUBBER Ø 8	TUBE C/C	RUBBER HOSE
23	635101880	1	TERUGSLAGLEP	VALVE DE NON RETOUR	CHECK VALVE
24	637310930	2	VERBINDINGSSTUK 2 X Ø 10	RACCORD DOUBLE	STRAIGHT COUPLING
25	611406340	1	VERBINDINGSSTUK Ø 10 - Ø 8 - Ø 6 - Ø 10	CONNEXION	CONNECTION
26	631401730	1	KRAAN 2 X Ø 6	ROBINET	COCK
27	660515907	P/M	LEIDING PVC Ø 6	TUBE PVC	TUBE PVC
28	637309240	1	VERBINDINGSSTUK Ø 6 - Ø 8	UNION DOUBLE	CONNECTION
29	660516002	P/M	LEIDING PVC Ø 8	TUBE PVC	TUBE PVC
30	637306180	1	BANJO VERBINDINGSSTUK M12 X 1,5 - Ø 8	RACCORD BANJO	BANJO UNION
31	631402330	1	NIVEAUVERKLIKKER	TRANSMETTEUR NIVEAU D'EAU	LEVEL INDICATOR
32	660071005	P/M	SLANG RUBBER Ø 10	TUBE C/C	RUBBER HOSE
33	637302090	1	STOP M12 X 1,5	BOUCHON	PLUG

KOELING - EXPANSIETANK  
REFROIDISSEMENT- TONNEAU D'EXPANSION  
COOLING - EXPANSION TANK

6221 09/0028







KOELLING  
 REFRROIDISSEMENT  
 COOLING

6221 09/4032



POST. REP. TT.	STUK N° PIECE N° PART N°	AANTAL QUANT.	BESCHRIJVING	DESIGNATION	DESIGNATION
1	-	1	WATERBUIJS	CONDUTE D'EAU	WATE PIPE
2	-	1	WATERBUIJS	CONDUTE D'EAU	WATER PIPE
3	-	1	WATERBUIJS	CONDUTE D'EAU	WATER PIPE
4	-	1	WATERBUIJS	CONDUTE D'EAU	WATER PIPE
5	-	1	WATERBUIJS	CONDUTE D'EAU	WATER PIPE
6	-	1	WATERBUIJS	CONDUTE D'EAU	WATER PIPE
7	-	1	WATERBUIJS	CONDUTE D'EAU	WATER PIPE
8	-	1	WATERBUIJS	CONDUTE D'EAU	WATER PIPE
9	-	1	WATERBUIJS	CONDUTE D'EAU	WATER PIPE
10	621401340	4	ELLEBOOG - RUBBER-Ø 60-90°	COURBE C/C	ELBOW - RUBBER
11	631402480	1	ELLEBOOG - RUBBER-Ø 60-Ø 70-90°	COURBE C/C	ELBOW - RUBBER
12	621401390	1	ELLEBOOG - RUBBER-Ø 50-90°	COURBE C/C	ELBOW - RUBBER
13	621401840	1	ELLEBOOG - RUBBER-Ø 38-90°	COURBE C/C	ELBOW - RUBBER
14	621402170	1	VERLOOPMOF RUBBER Ø34-Ø28-135°	COURBE C/C	ELBOW RUBBER
15	631402490	2	VERLOOPMOF RUBBER Ø 60 - Ø 70	MANCHON C/C	HOSE RUBBER
16	621401980	1	VERLOOPMOF RUBBER Ø 55 - Ø 60	MANCHON C/C	HOSE RUBBER
	631401900	1	VERLOOPMOF RUBBER Ø 57 - Ø 50	MANCHON C/C	HOSE RUBBER
17	660074817	P/M	SLANG RUBBER Ø 60	TUBE C/C	HOSE RUBBER
18	-	-	SLANGKLEM	COLLIER	HOSE CLAMP
	660514700		Ø 68 x Ø 89		
	660514601		Ø 58 x Ø 79		
	660514600		Ø 50 x Ø 69		
	660514501		Ø 44 x Ø 60		

KOELLING

REFROIDISSEMENT

COOLING

6221 09/4032

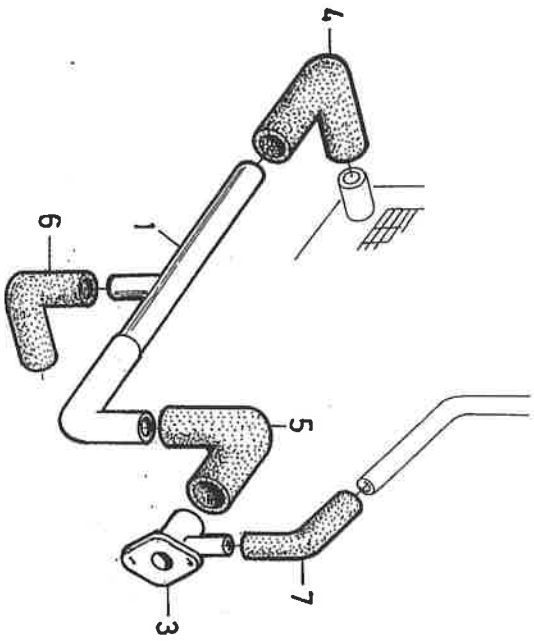
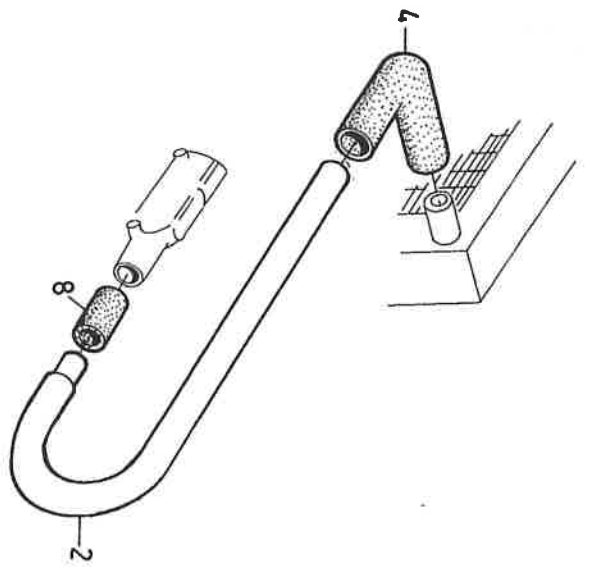
**vam**  
floor

POST. REP. TT.	STUK N <sup>o</sup> PIECE N <sup>o</sup> PART N <sup>o</sup>	AANTAL QUANT.	BESCHRIJVING	DESIGNATION	DESIGNATION
19	660514401 660514300 632213110	1	<p>Ø 32 X Ø 48 Ø 19 X Ø 31 TEMPERATUURKONTAKT</p>	TRANSMETTEUR	SWITCH TEMP.
<p>KOELING REFROIDISSEMENT COOLING</p>					

6221 09/4032







KOELLING  
REFROIDISSEMENT  
COOLING

6221 09/4033





POST. REP. IT.	STUK N° PIECE N° PART N°	AANTAL QUANT.	BESCHRIJVING	DESIGNATION	DESIGNATION
1	-	1	WATERBUIJS	CONDUITE D'EAU	WATER PIPE
2	-	1	WATERBUIJS	CONDUITE D'EAU	WATER PIPE
3	621402270	1	WATERBUIJS	CONDUITE D'EAU	WATER PIPE
4	621401340	2	ELLEBOOG - RUBBER - Ø 60 - 90°	COURBE C/C	ELBOW - RUBBER
5	631402480	1	ELLEBOOG - RUBBER - Ø 70 - 90°	COURBE C/C	ELBOW - RUBBER
6	621401840	1	ELLEBOOG - RUBBER Ø 38 - 90°	COURBE C/C	ELBOW - RUBBER
7	621402170	1	VERLOOPMOF RUBBER Ø 34-Ø28-135°	COURBE C/C	ELBOW RUBBER
8	631401900	1	VERLOOPMOF RUBBER Ø 57 - Ø 50	MANCHON C/C	HOSE RUBBER
9	-	-	SLANGKLEEM	COLLIER	HOSE CLAMP
	660514700		Ø 68 x Ø 89		
	660514601		Ø 58 x Ø 79		
	660514600		Ø 50 x Ø 69		
	660514501		Ø 44 x Ø 60		
	660514401		Ø 32 x Ø 48		
	660514300		Ø 19 x Ø 31		

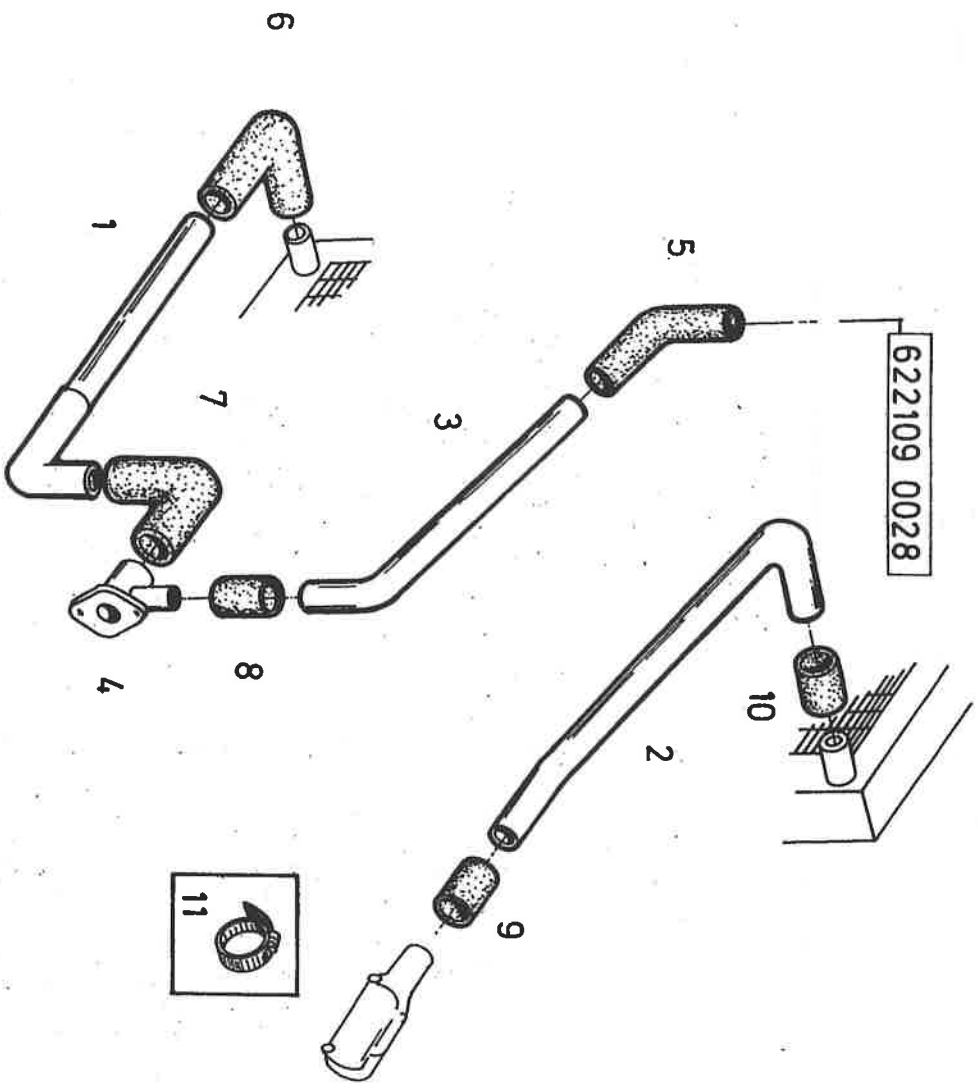
KOELING

REFROIDISSEMENT

COOLING

6221 09/4033





622109 0028

KOELLING  
 REFRROIDISSEMENT  
 COOLING

6221 09/4039



35.460.2008

POST. REP. IT.	STUK N° PIECE N° PART N°	AANTAL QUANT.	BESCHRIJVING	DESIGNATION	DESIGNATION
1	-	1	WATERBUIJS	CONDUITE D'EAU	WATER PIPE
2	-	1	WATERBUIJS	CONDUITE D'EAU	WATER PIPE
3	-	1	WATERBUIJS	CONDUITE D'EAU	WATER PIPE
4	621402270	1	WATERBUIJS	CONDUITE D'EAU	WATER PIPE
5	621401460	1	ELLEBOOG RUBBER Ø 28	COURBE C/C	ELBOW RUBBER
6	621402120	1	ELLEBOOG RUBBER Ø 50 - Ø 60	COURBE C/C	ELBOW RUBBER
7	631402480	1	ELLEBOOG RUBBER Ø 60 - Ø 70	COURBE C/C	ELBOW RUBBER
8	631402120	1	VERLOOPMOF RUBBER Ø 28 - Ø 32	MANCHON C/C	HOSE RUBBER
9	631401900	1	VERLOOPMOF RUBBER Ø 50 - Ø 57	MANCHON C/C	HOSE RUBBER
10	660074813	P/M	SLANG RUBBER Ø 50	TUBE C/C	HOSE RUBBER
11	660514700	-	SLANGKLEM	COLLIER	HOSE CLAMP
	660514601		Ø 68 X Ø 89		
	660514601		Ø 58 X Ø 79		
	660514600		Ø 50 X Ø 69		
	660514501		Ø 44 X Ø 60		
	660514401		Ø 32 X Ø 48		
	660514300		Ø 19 X Ø 31		

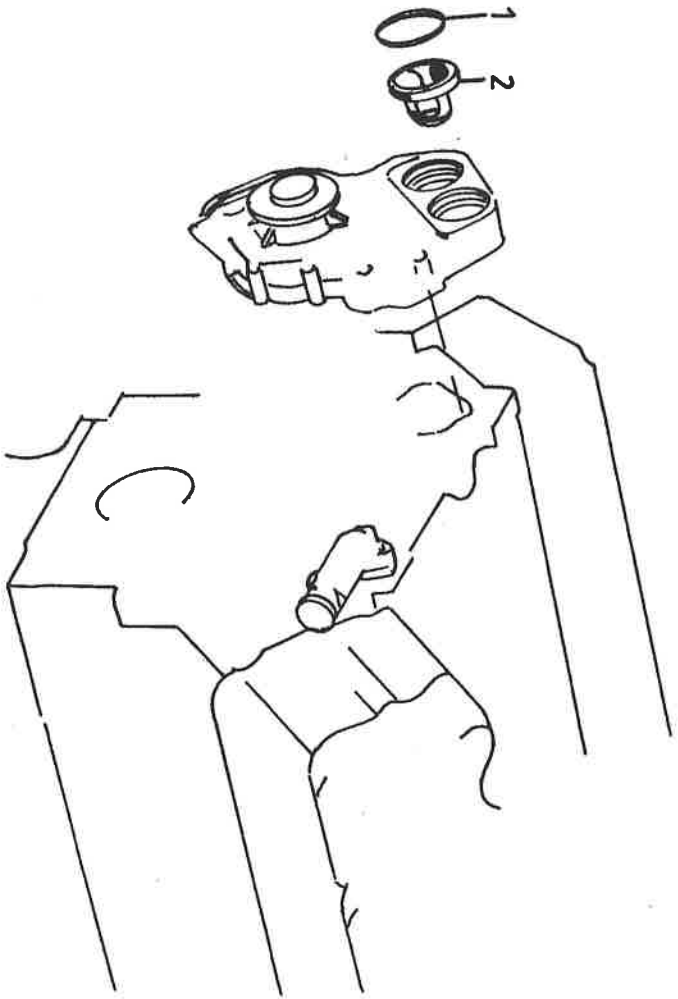
KOELING

REFROIDISSEMENT

COOLING

6221 09/4039





KOELLING  
REFROIDISSEMENT  
COOLING  
REFRIGERATION

6221 09/9998

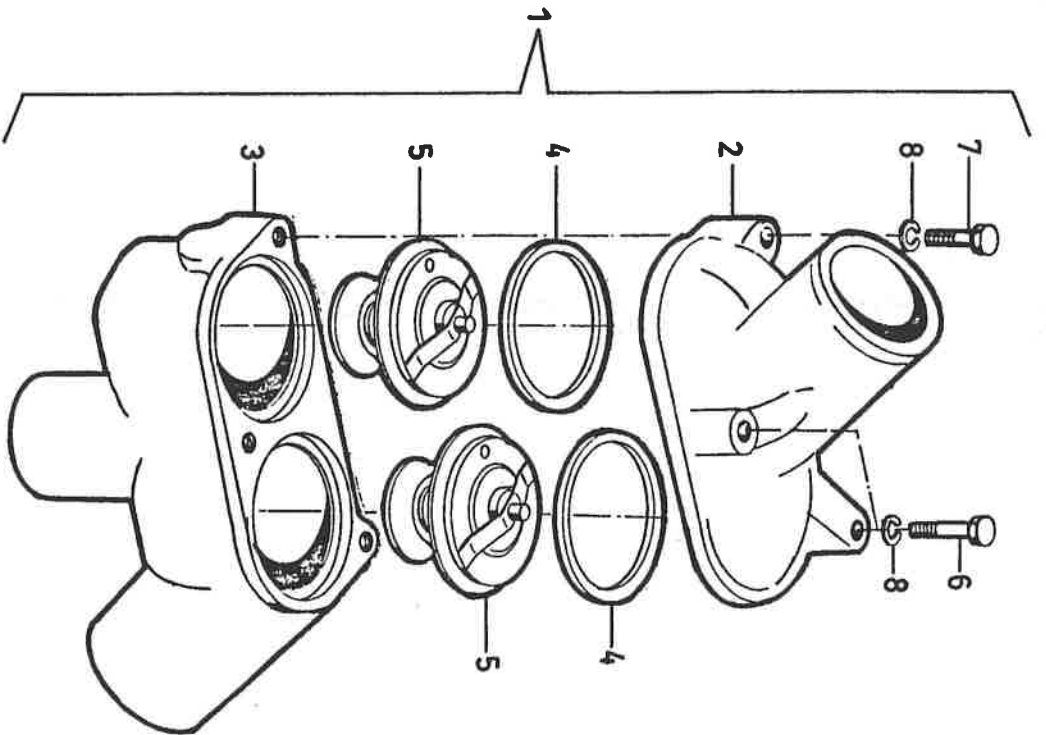


POST REP.	STUK NR. PIECE N°	AANT. QUANT.	BESCHRIJVING	DESIGNATION	DESIGNATION
1	M965010337	2	DICHTRING	JOINT	GASKET
2	M064020045	2	KORTSLUITLELEMENT	ELEMENT DE PASSAGE DIRECT	BY PASS ELEMENT

KOELLING  
REFROIDISSEMENT  
COOLING  
REFRIGERATION

6221 09/9998





KOELLING  
 REFRIGERATION  
 COOLING SYSTEM

6221 09/9999

AL 84

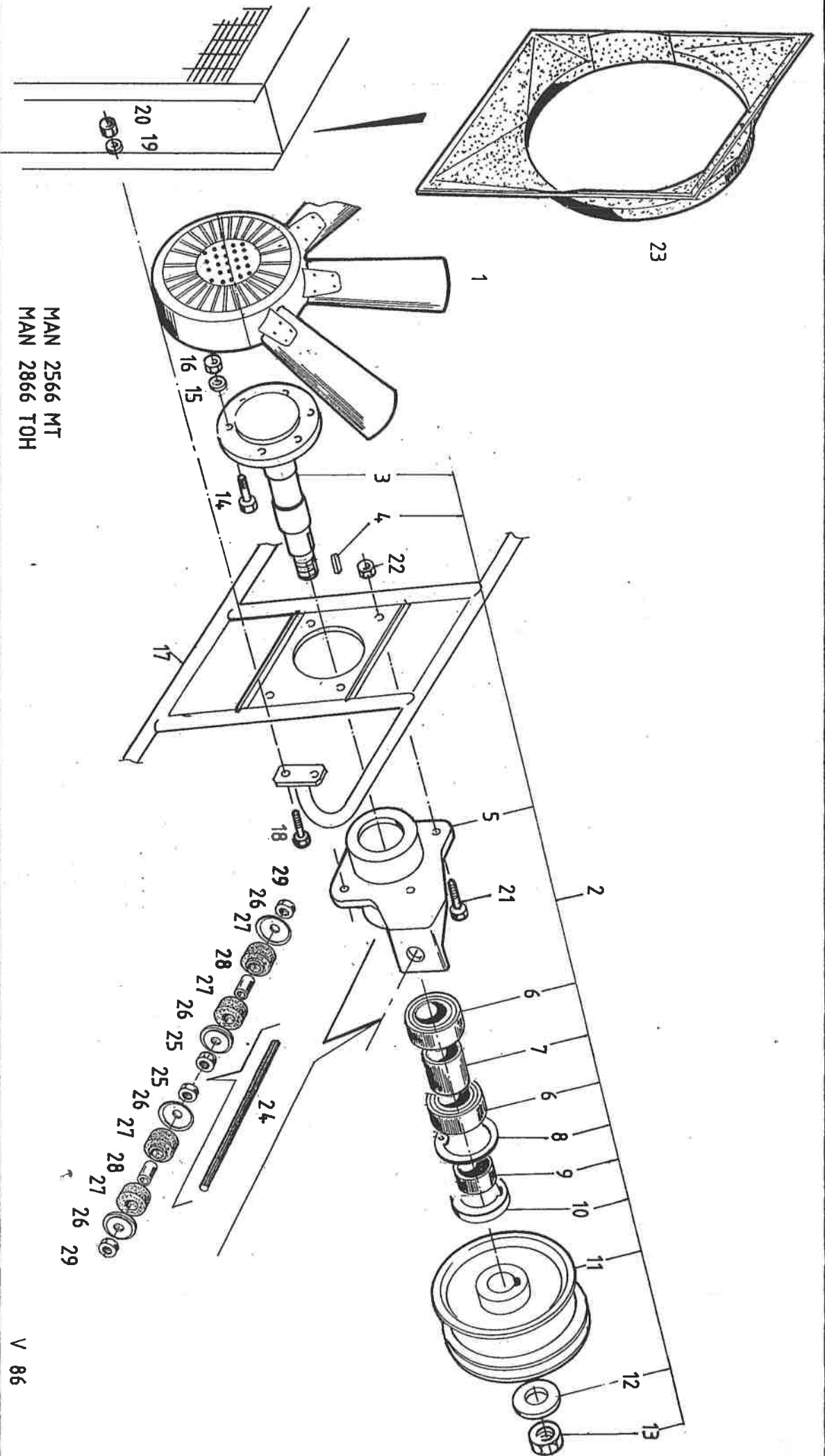


POST REP.	STUK NR. PIECE N°	AANT. QUANT.	BESCHRIJVING	DESIGNATION	DESIGNATION
1	611406950	1	THERMOSTAAT VOLL. (POS. 2-8)	THERMOSTAT COMPL. (REP. 2-8)	THERMOSTAT ASSY (IT. 2-8)
2	621401760	1	DEKSEL	COVERCLE	COVER SHIELD
3	621401770	1	HUIS	CORPS	HOUSING
4	L563412122	2	O-RING	JOINT THORIQUE	O-RING
5	631402690	2	THERMOSTAAT 79°	THERMOSTAT	THERMOSTAT
6	660242701	2	BOUT M8 X 50 DIN 931	BOULON	HEX. BOLT
7	660222601	1	BOUT M8 X 35 DIN 933	BOULON	HEX. BOLT
8	660636400	3	VEERRING A8 DIN 127	RONDELLE GROWER	SPRING WASHER

KOELLING  
REFROIDISSEMENT  
COOLING SYSTEM

6221 09/9999





MAN 2566 MT  
 MAN 2866 TOH

VENTILATOR  
 VENTILATEUR  
 FAN

6223 09/0086

V 86





POST. REP. IT.	STUK N° PIECE N° PART N°	AANTAL QUANT.	BESCHRIJVING	DESIGNATION	DESIGNATION
1	631401420	1	VENTILATOR	VENTILATEUR	FAN
2	611408680	1	VENTILATOR LAGERING POS. 3-13	ENSEMBLE ROULEMENTS	BEARING ASSEMBLY
	611408690	0	VENTILATOR LAGERING POS. 3-13	ENSEMBLE ROULEMENTS	BEARING ASSEMBLY
3	611404520	1	AS	AXE	SHAFT
4	611403950	1	SPIE 30 X 10 X 8	CLAVETTE	KEY
5	621402090	1	LAGERHUIS	SUPPORT DE ROULEMENT	BEARING BRACKET
6	639200830	2	ROLLAGER	ROULEMENT	BALL BEARING
7	611404540	1	AFSTANDSBUS	BAGUE D'ECARTEMENT	SPACER RING
8	660635524	1	BORGRING 80 X 2,5 DIN 472	CIRCLIPS	RETAINING RING
9	611404550	1	AFSTANDSBUS	BAGUE D'ECARTEMENT	SPACER RING
10	611406350	1	RING	RONDELLE	WASHER
11	611407120	1	RIEMSCHIJF	POULIE	PULLEY
	611406360	0	RIEMSCHIJF	POULIE	PULLEY
12	611403940	1	RING	RONDELLE	WASHER
13	660207290	1	MOER ZELFB. M20 x 1,5 DIN 980V	ECROU AUTOBLOQ	LOCK NUT
14	660222402	6	BOUW M8 X 25 DIN 933	BOULON	HEX. BOLT
15	660625804	6	RING A 8,4 DIN 125	RONDELLE	WASHER
16	660207207	6	MOER ZELFB: M8 DIN 980V	ECROU AUTOBLOQ.	LOCK NUT
17	611407370	1	STEUN	SUPPORT	BRACKET
18	660224402	8	BOUW M10 X 25 DIN 933	BOULON	HEX. BOLT
19	660627921	8	RING A10,5 DIN 125	RONDELLE	WASHER
20	660207106	8	MOER ZELFB. M10 DIN 980V	ECROU AUTOBLOQ.	LOCK NUT
21	660224602	4	BOUW M10 X 35 DIN 931	BOULON	HEX. BOLT

MAN

D.B.

VENTILATOR

VENTILATEUR

FAN

6223 09/0086

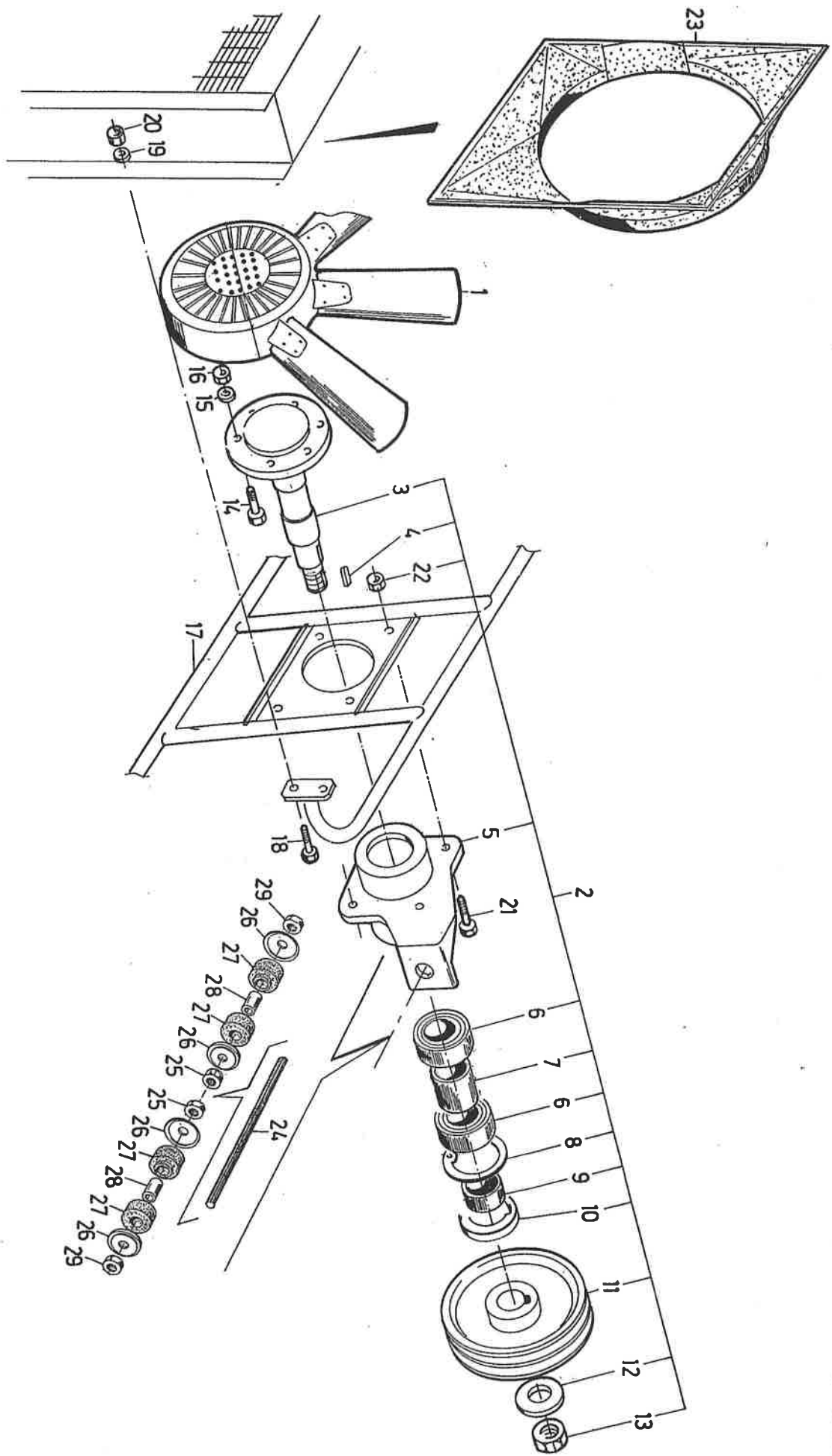


POST. REP. TT.	STUK N <sup>o</sup> PIECE N <sup>o</sup> PART N <sup>o</sup>	AANTAL QUANT.	BESCHRIJVING	DESIGNATION	DESIGNATION
22	660207106	4	MOER ZELFB. M10 DIN 980V	ECROU AUTOBLOQ.	LOCK NUT
23	641164200	1	VENTILATORFUNNEL	GAINÉ DE VENTILATEUR	FAN TUNNEL
24	660640600	P/M	DRAADSTANG M10 - L = 330	TIGE	ROD
25	660203302	2	MOER M10 DIN 934	ECROU	NUT
26	643002430	4	SCHOTTEL	CUVETTE	CUP
27	621400070	4	MONTAGERUBBER	SILENTBLOC	RUBBER MOUNT
28	611400360	2	AFSTANDSBUIS	DOUILLE	SPACER TUBE
29	660207106	2	MOER ZELFB. M10 DIN 980V	ECROU AUTOBLOQ.	LOCK NUT
			VENTILATOR	VENTILATEUR	FAN

6223 09/0086

**van't**  
**pool**





VENTILATOR  
 VENTILATEUR  
 FAN

6223 09/0087

V 87



POST. REP. TT.	STUK N° PIECE N° PART N°	AANTAL QUANT.	BESCHRIJVING	DESIGNATION	DESIGNATION
1	631402560	1	VENTILATOR	VENTILATEUR	FAN
2	611408520	1	VENTILATOR LAGERING POS.3-13	ENSEMBLE ROULEMENTS	BEARING ASSEMBLY
3	611404520	1	AS	AXE	SHAFT
4	611403950	1	SPIE 30 X 10 X 8	CLAVETTE	KEY
5	621402090	1	LAGERHUIS	SUPPORT DE ROULEMENT	BEARING BRACKET
6	639200830	2	ROLLAGER	ROULEMENT	BALL BEARING
7	611404540	1	AFSTANDSBUS	BAGUE D'ECARTEMENT	SPACER RING
8	660635524	1	BORGRING 80 x 2,5 DIN 472	CIRCLIPS	RETAINING RING
9	611404550	1	AFSTANDSBUS	BAGUE D'ECARTEMENT	SPACER RING
10	611406350	1	RING	RONDELLE	WASHER
11	611407380	1	RIEMSCHIJF	POULIE	PULLEY
12	611403940	1	RING	RONDELLE	WASHER
13	660207290	1	MOER ZELFB. M20 x 1,5 DIN 980V	ECROU AUTOBLOQ.	LOCK NUT
14	660222402	6	BOUT M8 x 25 DIN 933	BOULON	HEX. BOLT
15	660625804	6	RING A 8,4 DIN 125	RONDELLE	WASHER
16	660207207	6	MOER ZELFB. M8 DIN 980V	ECROU AUTOBLOQ.	LOCK NUT
17	611407370	1	STEUN	SUPPORT	BRACKET
18	660224402	8	BOUT M10 X 25 DIN 933	BOULON	HEX. BOLT
19	660627921	8	RING A10,5 DIN 125	RONDELLE	WASHER
20	660207106	8	MOER ZELFB. M10 DIN 980V	ECROU AUTOBLOQ.	LOCK NUT
21	660224602	4	BOUT M10 X 35 DIN 931	BOULON	HEX. BOLT
22	660207106	4	MOER ZELFB. M10 DIN 980V	ECROU AUTOBLOQ.	LOCK NUT
23	641196100	1	VENTILATORFUNNEL	GAINE DE VENTILATEUR	FAN FUNNEL

6223 05/0087

VENTILATOR  
VENTILATEUR  
FAN

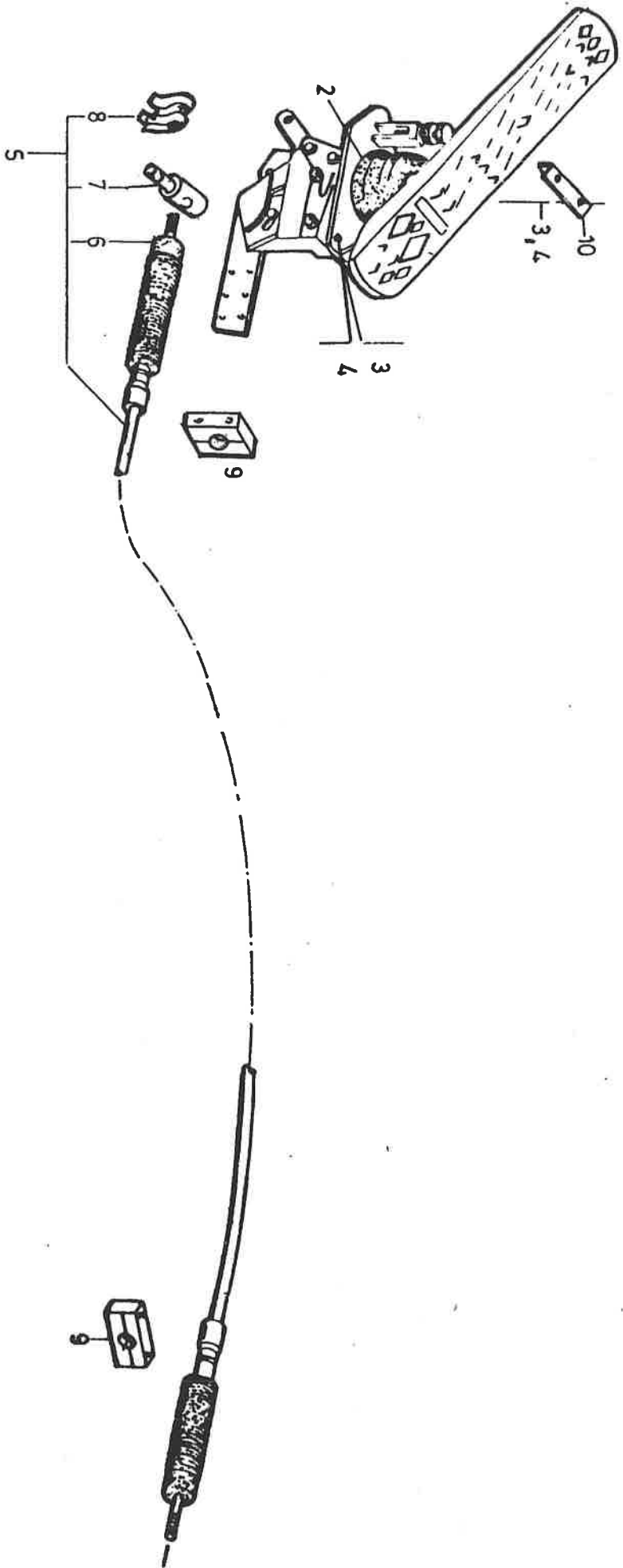


POST. REP. TT.	STUK N° PIECE N° PART N°	AANTAL QUANT.	BESCHRIJVING	DESIGNATION	DESIGNATION
24	660640600	P/M	DRAADSTANG M10 - L = 300	TIGE	ROD
25	660203302	2	MOER M10 DIN 934	ECROU	NUT
26	643002430	4	SCHOTEL	CUVETTE	CUP
27	621400070	4	MONTAGERUBBER	SILENTBLOC	RUBBER MOUNT
28	611201580	2	AFSTANDBUIS	DOUILLE	SPACER TUBE
29	660207106	2	MOER ZELFB. M10 DIN 980V	ECROU AUTOBLOQ.	LOCK NUT
			<p>VENTILATOR VENTILATEUR FAN</p>		

6223 09/0087







GASPEDAAL  
 COMMANDE D'ACCELERATEUR  
 ACCELERATOR CONTROL LINKAGE

G 145

6225 09/0145

1/2





L	N° CODE N°	L	N° CODE N°	
1330	631203870	10170	631202460	<i>T815 H+N S.F.</i>
3150	631203110	10220	631202470	<i>T815 R - 14,83</i>
3900	631203710	10250	631201760	<i>T815 R - S.F.</i>
4250	631201600	10370	631202480	<i>T815 R - R.H</i>
4450	631202610	10400	631203450	
4900	631203480	10650	631203560	
5050	631203080			
5050	631203570			
5400	631202880			
5700	631203720			
5850	631203420			
7700	631203700			
7900	631203760			
8400	631203580			
8700	631203120			
8900	631202440			
9800	631202280			
9950	631203030			
10020	631202450			
10050	631202300			
10100	631202360			

*T815 H+N-11,83*

GASPEDAAL  
 COMMANDE D'ACCELERATEUR  
 ACCELERATOR CONTROL LINKAGE



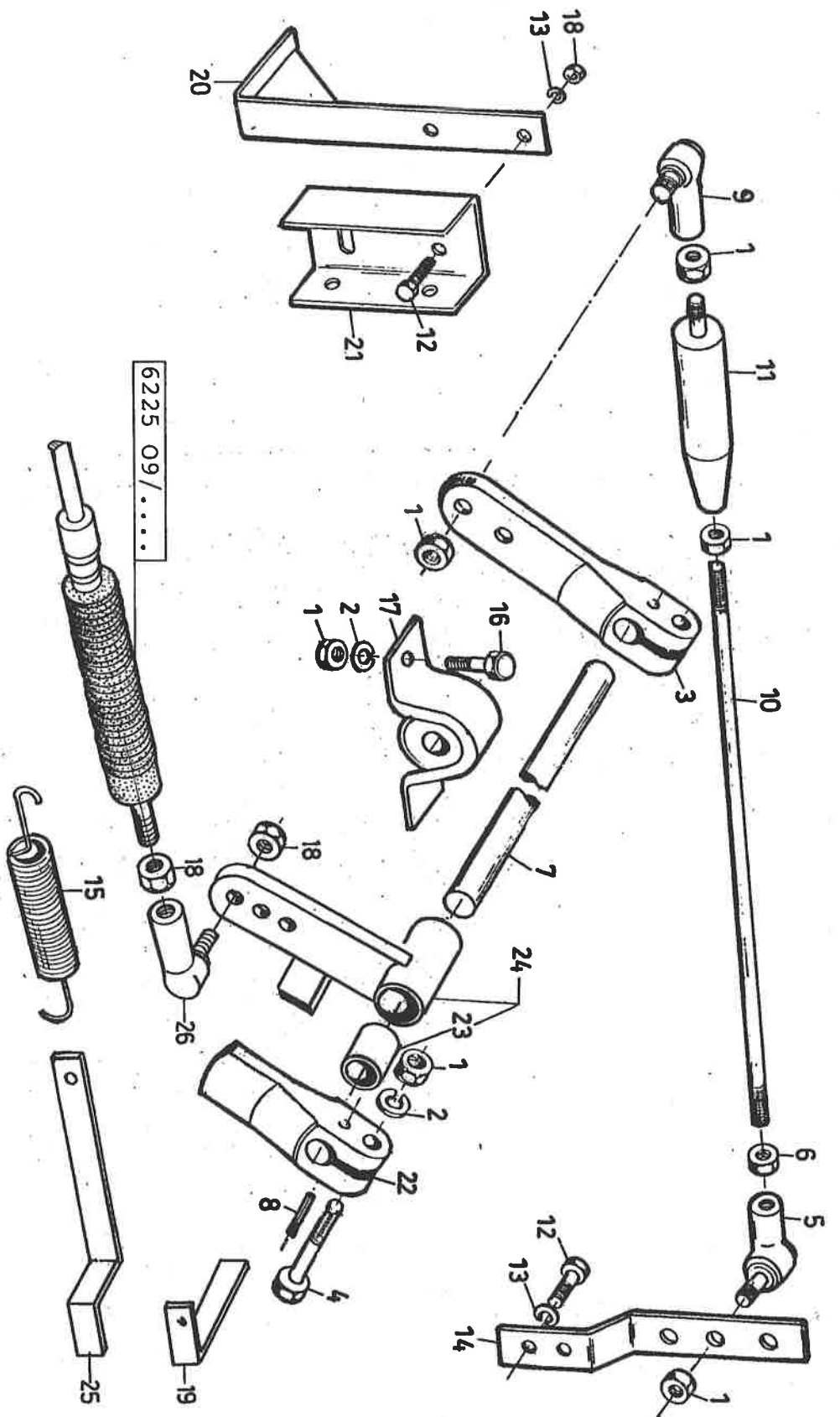
POST. REP. IT.	STUK N° PIECE N° PART N°	AANTAL QUANT.	BESCHRIJVING	DESIGNATION	DESIGNATION
1	631202550	1	GASPEDAAL (+ POS. 2)	PEDALE + REP. 2	PEDAL + IT. 2
2	631202130	1	STOFKAP	CAPUCHON	BELLOWS
3	660220201	3	BOUW M6 X 16 DIN 933	BOULON	HEX. BOLT
4	660207410	3	ZELFB. MOER M6 DIN 980V	ECROU AUTOBLOQ.	LOCK NUT
5		1	KABEL VOLL. L = MM	CABLE COMPL.	CABLE ASSY
6	631202140	2	STOFKAP VOOR KABEL	SOUFFLEET CABLE	BELLOWS
7	631203340	1	PEN	PIVOU	PIVOT
8	631203350	1	BEVESTIGINGSKLEM	ETRIER	CLIP
9	631203330	2	KABELBEVESTIGING	COLLIER DE CABLE	CLAMP CABLE
10	611212270	1	AANSLAG	BUTEE	STOP

GASPEDAAL  
 COMMANDE D'ACCELERATEUR  
 ACCELERATOR CONTROL LINKAGE

6225 09/0145







GASBEDDIENING  
 COMMANDE D'ACCELERATEUR  
 ACCELERATOR CONTROL LINKAGE

6226 09/0100

- G 100
- G 99
- G 98
- G 97
- G 96



POST. REP. IT.	STUK N° PIECE N° PART N°	AANTAL QUANT.	BESCHRIJVING	DESIGNATION	DESIGNATION
1	660203201	11	MOER M8 DIN 934	ECROU	NUT
2	660636400	6	VEERRING A8 DIN 127	RONDELLE GROWER	SPRING WASHER
3	621201540	1	HEFBOOM	LEVIER	LEVER
4	660242501	2	BOUT M8 X 40 DIN 931	BOULON	BOLT
5	634302450	1	KOGELGEWRIJCHT LINKS	ROTULE GAUCHE	BALL JOINT LEFT
6	660203203	1	MOER M8 DIN 934 LINKS	ECROU GAUCHE	NUT LEFT
7	611205880	1	AS L = 655 - Ø 15	AXE	AXLE
8	660620138	2	SPANHULS Ø 5 x 30 DIN 7346	GOUPILLE FENDUE ELASTIQUE	SPRING DOWEL
9	634302460	1	KOGELGEWRIJCHT RECHTS	ROTULE DROITE	BALL JOINT RH
10	611209900	1	DRAADSTANG M8-L = 275	TIGE	ROD
11	601201220	1	CILINDER SLAG 57 MM	CYLINDRE COURSE 57	CYLINDRE STROKE 57
12	660220301	4	BOUT M6 X 20 DIN 933	BOULON	BOLT
13	660636300	4	VEERRING A6 DIN 127	RONDELLE GROWER	SPRING WASHER
14	611206950	1	STEUN	SUPPORT	BRACKET
15	629100240	2	VEER	RESSORT	SPRING
16	660222301	4	BOUT M8 X 20 DIN 933	BOULON	BOLT
17	631200590	2	LAGER	ROULEMENT	BEARING
18	660203101	4	MOER M6 DIN 934	ECROU	NUT
19	611209910	1	STEUN	SUPPORT	BRACKET
20	611207580	1	AANSLAG	BUTEE	STOP
21	611207590	1	STEUN	SUPPORT	BRACKET
22	611209980	1	HEFBOOM	LEVIER	LEVER
23	631202230	2	LAGERBUS	BUSELURE	BUSHING

T8..

GASBEDIENING

COMMANDE D'ACCELERATEUR

ACCELERATOR CONTROL LINKAGE

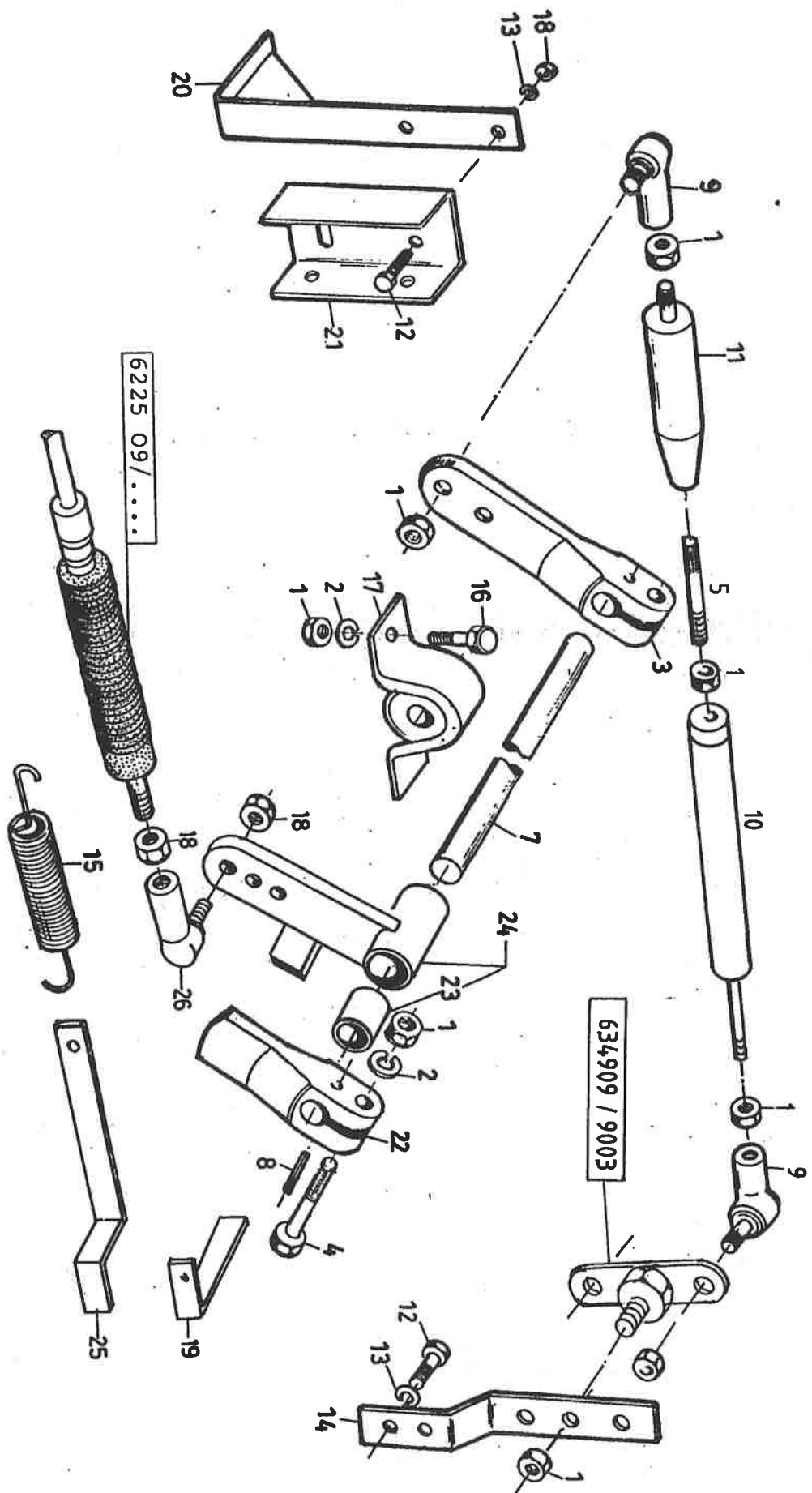
6226 09/0100



POST. REP. IT.	STUK N° PIECE N° PART N°	AANTAL QUANT.	BESCHRIJVING	DESIGNATION	DESIGNATION
24	611209920	1	HEFBOOM (+ POS. 23)	LEVIER (+ REP. 23)	LEVER (+ REP. 23)
25	611216630	1	STEUUN	SUPPORT	BRACKET
26	634302780	1	BOLGEWRIJCHT	ROFULE	BALL JOINT
T8..			GASBEDIENING	COMMANDE D'ACCELERATEUR	6226 09/0100
			ACCELERATOR CONTROL LINKAGE		







GASBEDIENING  
 COMMANDE D'ACCELERATEUR  
 ACCELERATOR CONTROL LINKAGE

6226 09/0190

G 190



354602008



POST. REP. IT.	STUK N° PIECE N° PART N°	AANTAL QUANT.	BESCHRIJVING	DESIGNATION	DESIGNATION
1	660203201	11	MOER M8 DIN 934	ECROU	NUT
2	660636400	6	VEERRING A8 DIN 127	RONDELLE GROWER	SPRING WASHER
3	621201540	1	HEFBOOM	LEVIER	LEVER
4	660242501	2	BOUT M8 x 40 DIN 931	BOULON	BOLT
5	660640500	P/M	STANG M8	TIGE	ROD
7	611205880	1	AS L = 655 - Ø 15	AXE	AXLE
8	660620138	2	SPANHULS Ø 5 x 30 DIN 7346	GOUPILLE FEND. ELASTIQUE	SPRING DOWEL
9	634303220	2	KOGELGEWRIJCHT RECHTS M8	ROTULE DROITE	BALL JOINT RH
10	611217030	1	STANG - ELASTISCH	TRINGLE COULISSANTE	ELASTIC ROD
11	601201220	1	CILINDER SLAG 57 mm	CYLINDRE COURSE 57 mm	CYLINDRE STROKE 57 mm
12	660220301	4	BOUT M6 x 20 DIN 933	BOULON	BOLT
13	660636300	4	VEERRING A6 DIN 127	RONDELLE GROWER	SPRING WASHER
14	611206950	1	STEUN	SUPPORT	BRACKET
15	629100240	2	VEER	RESSORT	SPRING
16	660222301	4	BOUT M8 x 20 DIN 933	BOULON	BOLT
17	631200590	2	LAGER	ROULEMENT	BEARING
18	660203101	4	MOER M6 DIN 934	ECROU	NUT
19	611209910	1	STEUN	SUPPORT	BRACKET
20	611207580	1	AANSLAG	BUTEE	STOP
21	611207590	1	STEUN	SUPPORT	BRACKET
22	611209980	1	HEFBOOM	LEVIER	LEVER

T8..

GASBEDIENING

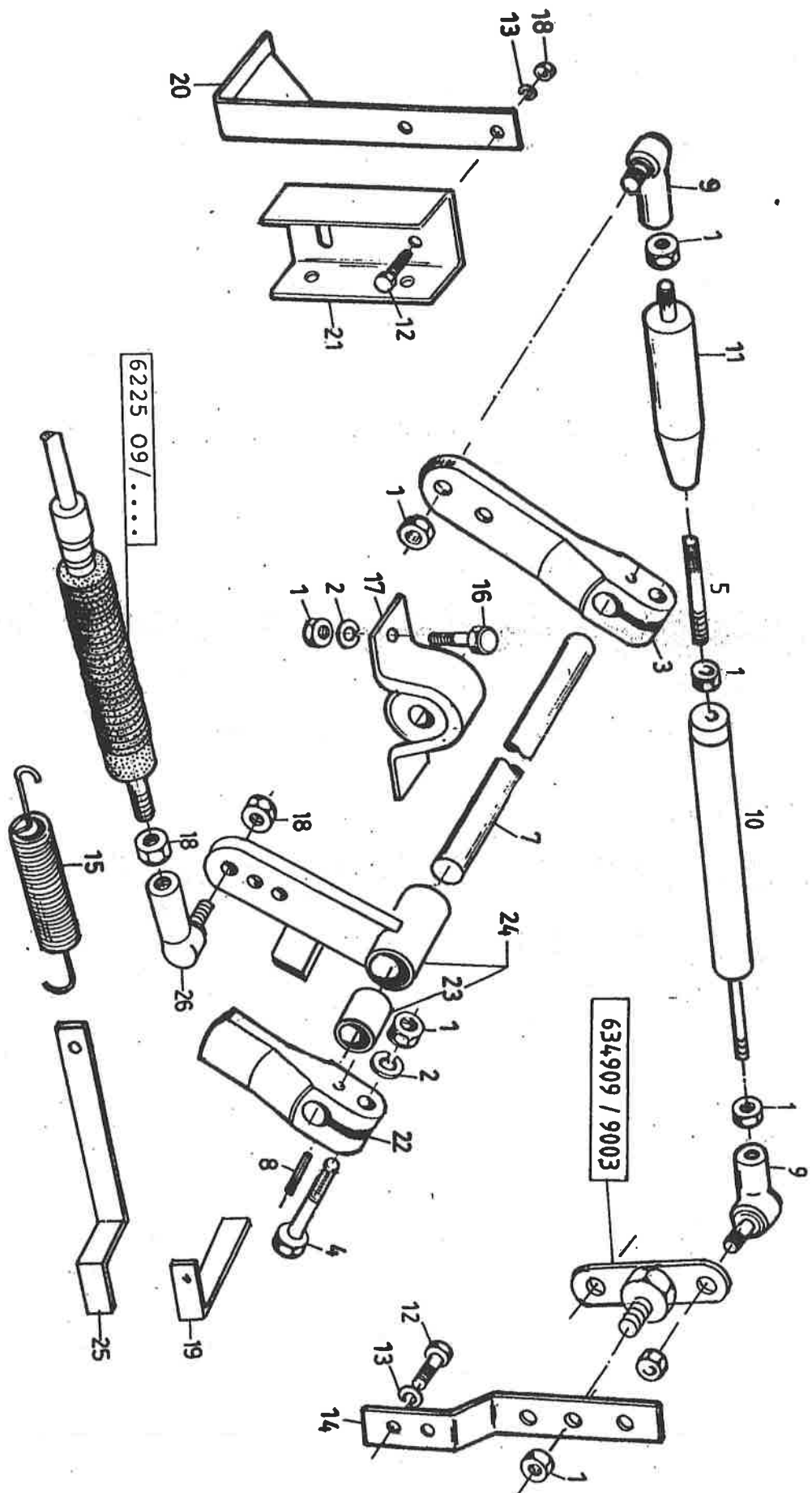
COMMANDE D'ACCELERATEUR

ACCELERATOR CONTROL LINKAGE

6226 09/0190



VH Nr. 35.460.20.20



GASBEDDIENING  
 COMMANDE D'ACCELERATEUR  
 ACCELERATOR CONTROL LINKAGE

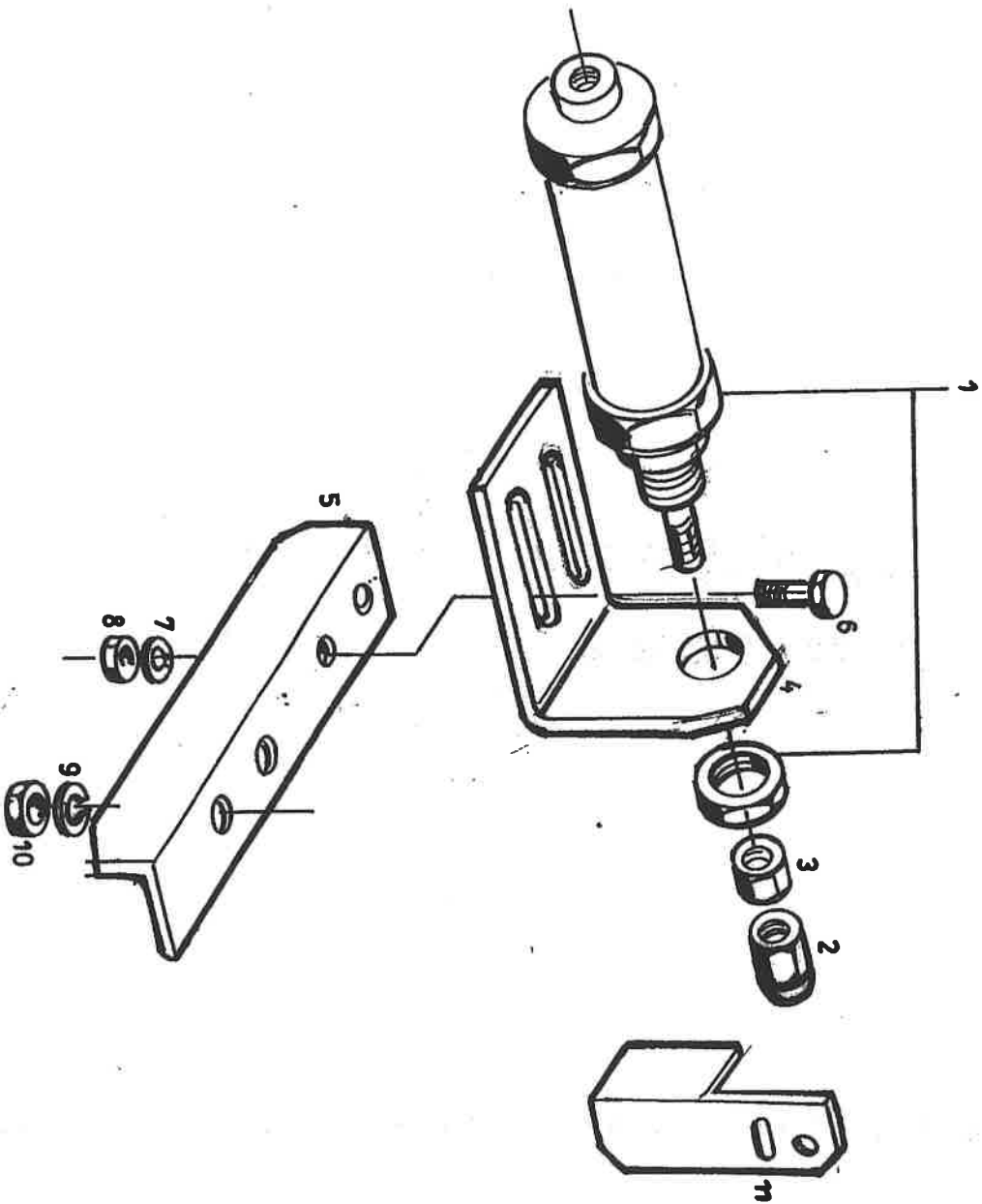
6226 09/0190

G 190



POST. REP. IT.	STUK N° PIECE N° PART N°	AANTAL QUANT.	BESCHRIJVING	DESIGNATION	DESIGNATION
23	631202230	2	LAGERBUS	BUSELURE	BUSHING
24	611209920	1	HEFBOOM (+ POS. 23)	LEVIER (+ REP. 23)	LEVER (+ REP. 23)
25	611216630	1	STEUN	SUPPORT	BRACKET
26	634301610	1	BOLGEWRIJCHT M6	ROTULE	BALL JOINT
T8..			GASBEDIENING	COMMANDE D'ACCELERATEUR ACCELERATOR CONTROL LINKAGE	

6226 09/0190



GASBEDDIENING  
ACCELERATOR CONTROL LINKAGE

6226 09/0191

G 191



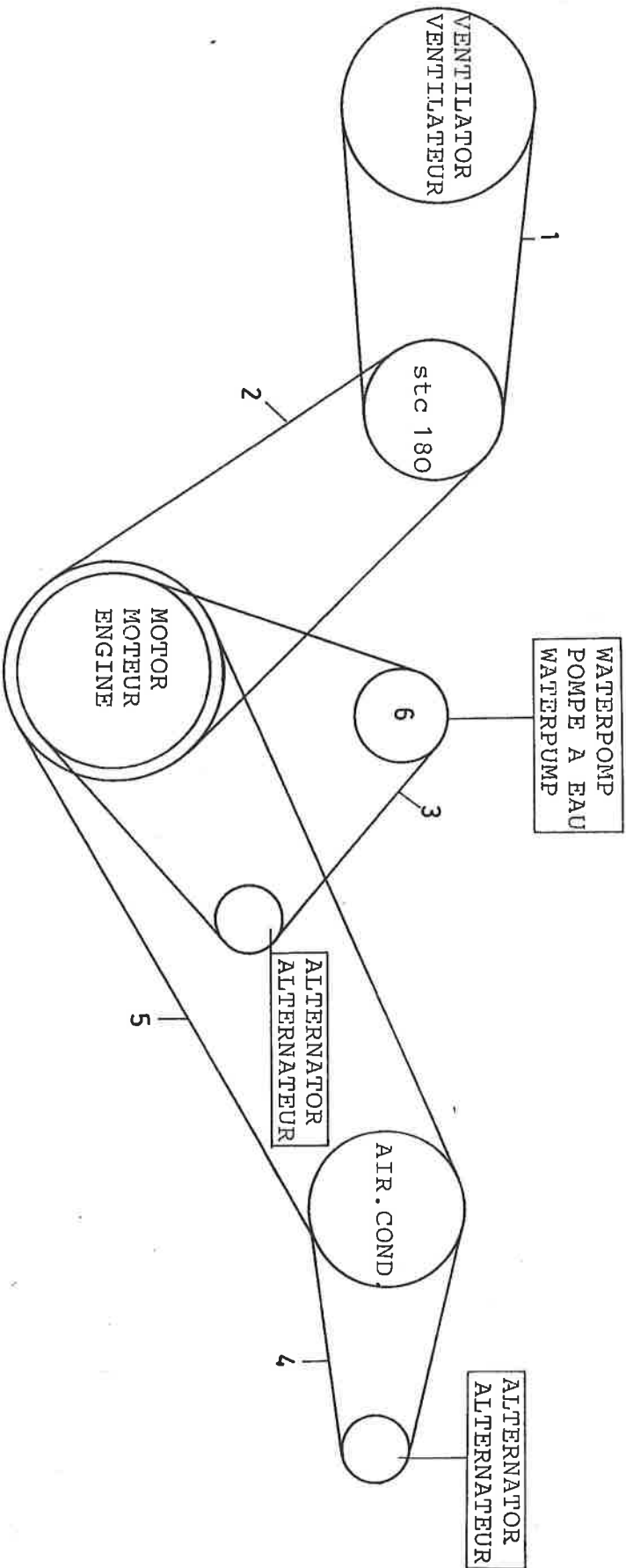
POST. REP. IT.	STUK N° PIECE N° PART N°	AANTAL QUANT.	BESCHRIJVING	DESIGNATION	DESIGNATION
1	637204080	1	CILINDER	CYLINDRE	CYLINDER
2	617200560	1	AANSLAG	BUTEE	STOP
3	660203202	1	MOER M8 DIN 934	ECROU	NUT
4	611213690	1	STEUN	SUPPORT	BRACKET
5	611213700	1	STEUN	SUPPORT	BRACKET
6	660222402	2	BOUT M8 x 25 DIN 933	BOULON	HEX. BOLT
7	660625804	2	RING A 8,4 DIN 125	RONDELLE	WASHER
8	660207107	2	MOER ZELFB. VM8 DIN 980	ECROU AUTOBLOQ.	LOCK NUT
9	660636501	2	VEERRING A10 DIN 127	RONDELLE GROWER	SPRING WASHER
10	660203302	2	MOER ZELFB. VM10 DIN 980	ECROU AUTOBLOQ.	LOCK NUT
11	611218550	1	HEFBOOM	LEVIER	LEVER

GASBEDIENING

COMMANDE D'ACCELERATEUR

ACCELERATOR CONTROL LINKAGE

6226 09/0191



T815A-D2566 MK  
D2866 LOH

VERSCHILLENDE AANDRIJVINGEN  
AUXILIARY DRIVES  
COMMANDES DIVERSES

6270 09/0026

**van'tool**

POST. REP. TT.	STUK N° PIECE N° PART N°	AANTAL QUANT.	BESCHRIJVING	DESIGNATION	DESIGNATION
1	639601960	2	V-RIEM 12,5 x 1575 La	COURROIE EN V	V-BELT
2	639601970	2	V-RIEM 12,5 x 1575 La	COURROIE EN V	V-BELT
3	639601730	1	V-RIEM SPA 1700 La - POWERBAND	COURROIE EN V	V-BELT
4	639601670	2	V-RIEM XPA 1120 Lw	COURROIE EN V	V-BELT
5	639601540	2	V-RIEM XPB 2240	COURROIE EN V	V-BELT
6	MO65030182	1	RIEMSCHIJF STC Ø 151	POULIE	PULLEY

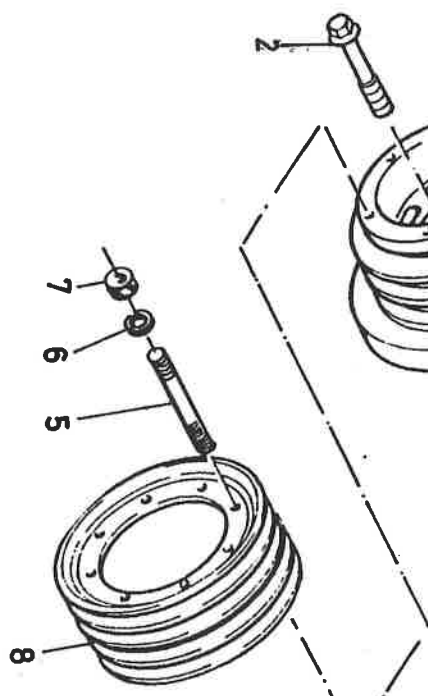
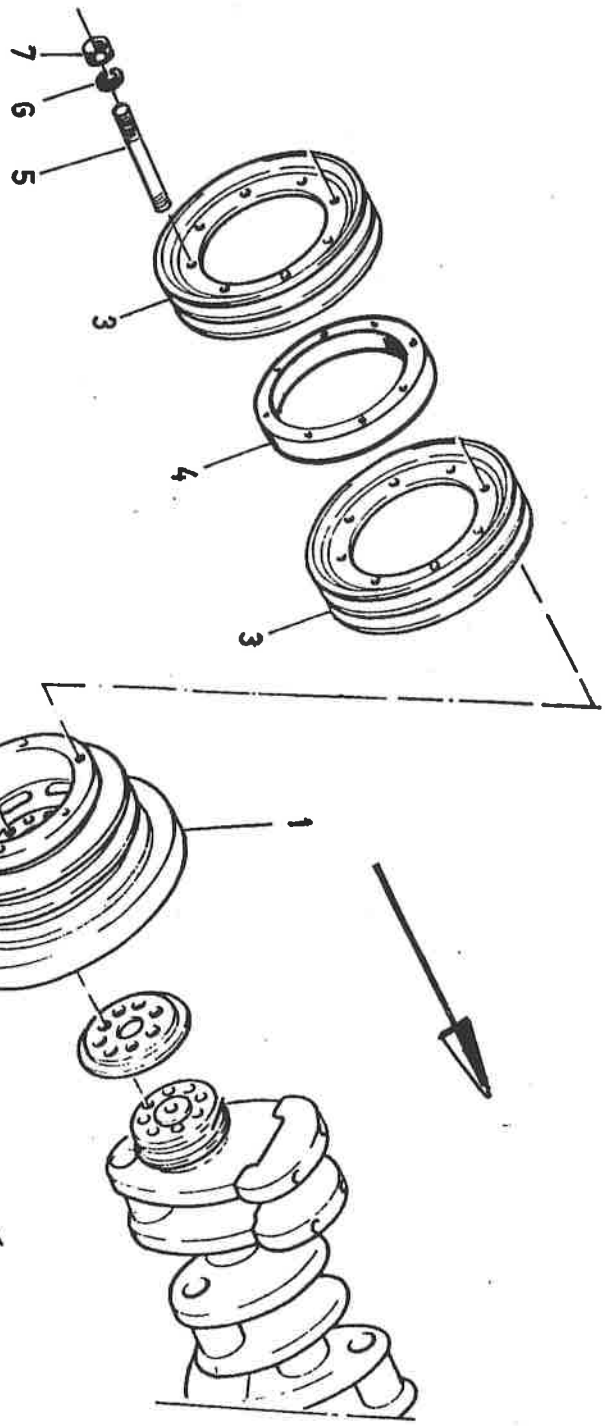
VERSCHILLENDE AANDRIJVINGEN

COMMANDES DIVERSES

AUXILIARY DRIVES

6270 09/0026





MET  
AVEC  
WITH  
AIR COND.

160606 .MS  
144599 MS  
144600 MS

MAN 2566 MT  
2866 LOH

VERSCHILLENDE AANDRIJVINGEN  
COMMANDES DIVERSES  
AUXILIARY DRIVES

6272 09/0032

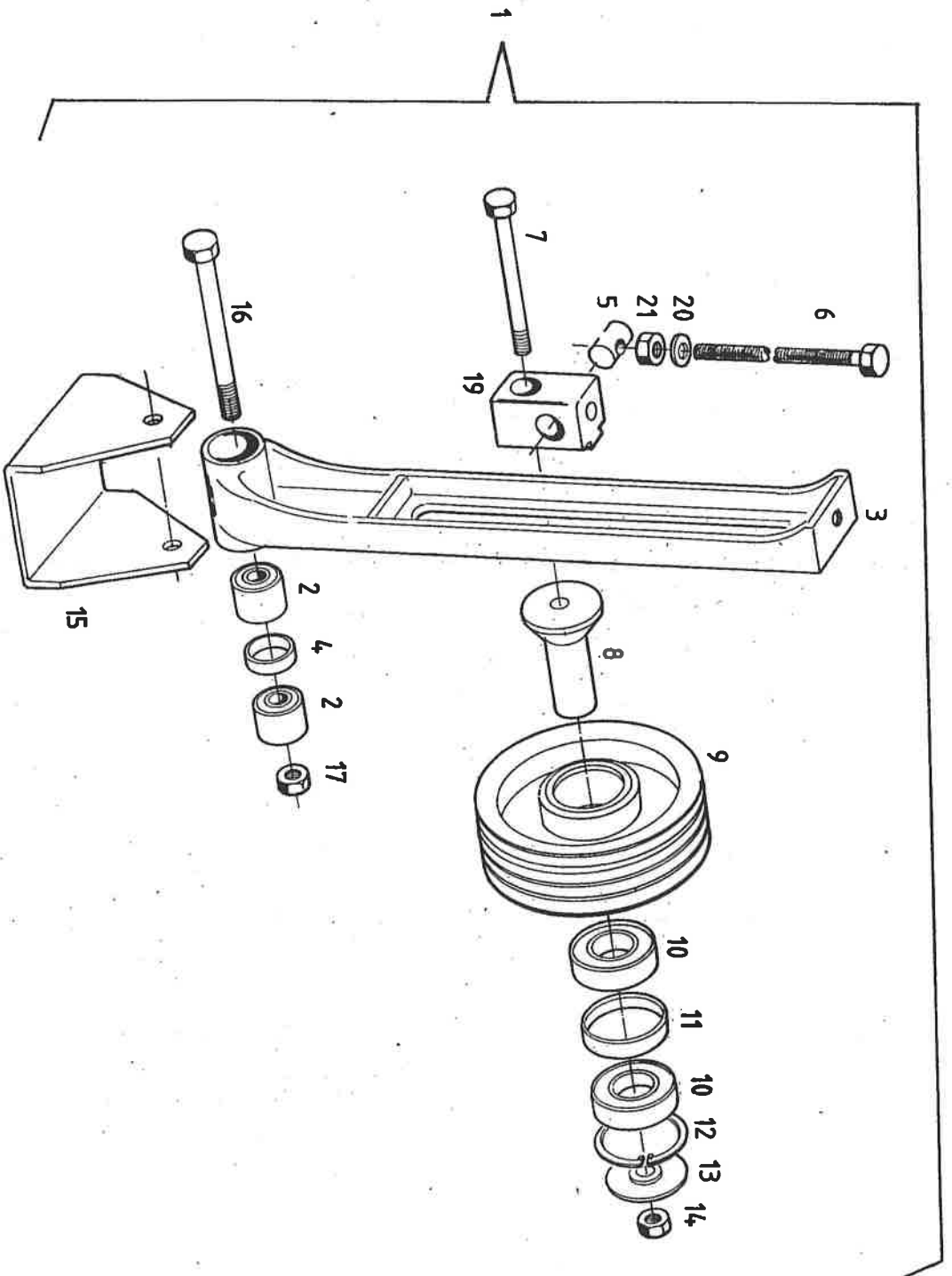




POST REP.	STUK NR. PIECE N°	AANTAL QUANT.	BESCHRIJVING	DESIGNATION	DESIGNATION
1	MO22010019	1	TRILLINGSDEMPER	DAMPER	DAMPER
2	M900200245	8	SCHROEF M16 x 1,5 x 45 - 10.9	VIS	SCREW
3	MO26010288	2	RIEMSCHIJF	POULIE	PULLEY
4	MO26020043	1	NAAF	MOYEU	HUB
5		6	TAPEIND M8 X 70 DIN 939	GOUJON	STUD
6	660636401	6	VEERRING A8 DIN 127	RONDELLE GROWER	SPRING WASHER
7	660203202	6	MOER M8 DIN 934	ECROU	NUT
8	511100510	1	RIEMSCHIJF	POULIE	PULLEY

VERSCHILLENDE AANDRIJVINGEN  
 COMMANDES DIVERSES  
 AUXILIARY DRIVES

6272 09/0032



RIEMSPANNER  
 TENDEUR DE COURROIE  
 BELT STRETCHER

6274 09/0069



354602008

POST. REP. IT.	STUK N° PIECE N° PART N°	AANTAL QUANT.	BESCHRIJVING	DESIGNATION	DESIGNATION
1	611406390	1	RIEMSPANNER VOLL. (POS. 2-19)	TENDEUR DE COURROIE (REP. 2-19)	BELT STRETCHER ASSY (IT. 2 - 19)
2	631400930	2	ELASTISCHE BUS	DOUILLE ELASTIQUE	SILENTBLOC
3	621402390	1	SCHOMMEL	BRAS	ARM
4	611402510	1	TUSSENRING	DOUILLE ENTRETOISE	SPACER RING
5	611405840	1	PEN	PIVOT	PIVOT
6	611406410	1	SCHROEF	VIS	SCREW
7	660246504	1	BOUÏ M12 x 90 DIN 931 - 10.9	BOULON	BOLT
8	611406420	1	BUS	DOUILLE	BUSH
9	611406430	1	RIEMSCHIJF	POULIE	PULLEY
10	639200660	2	KOGELLAGER	ROULEMENT	BEARING
11	611406440	1	TUSSENRING	DOUILLE ENTRETOISE	SPACER RING
12	660635523	1	BORGRING 47 x 1,75 DIN 472	CIRCLIPS	RETAINING RING
13	611406560	1	SCHIJF	RONDELLE	WASHER
14	660207406	1	ZELFBORGENDE MOER M12 DIN 980V	ECROU AUTOBLOQ.	SELF LOCKING NUT
15	611404000	1	STEUN	SUPPORT	BRACKET
16	660248251	1	BOUÏ M14 x 130 DIN 931	BOULON	HEX. BOLT
17	660207206	1	MOER ZELFB. M14 DIN 980V	ECROU AUTOBLOQ.	SELF LOCKING NUT
19	621402160	1	GELEIDING	MANCHON DE GUIDAGE	GUIDE BUSH
20	660629103	1	SLUITRING A13 DIN 125	RONDELLE	WASHER
21	660204713	2	MOER M12 DIN 936	ECROU	NUT

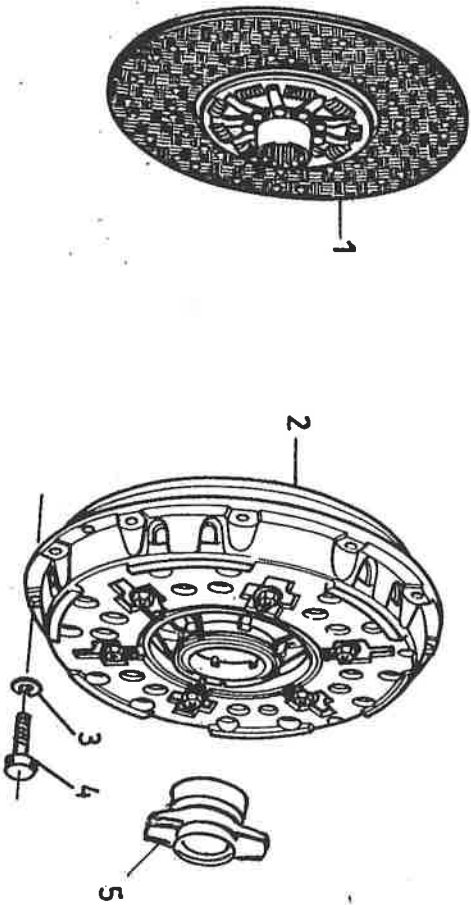
T815 - T812

RIEMSPANNER  
TENDEUR DE COURROIE  
BELT STRETCHER

6274 09/0069



ENKELE SCHIJF



KOPPELING  
EMBRAYAGE  
CLUTCH  
EMBRAGUE

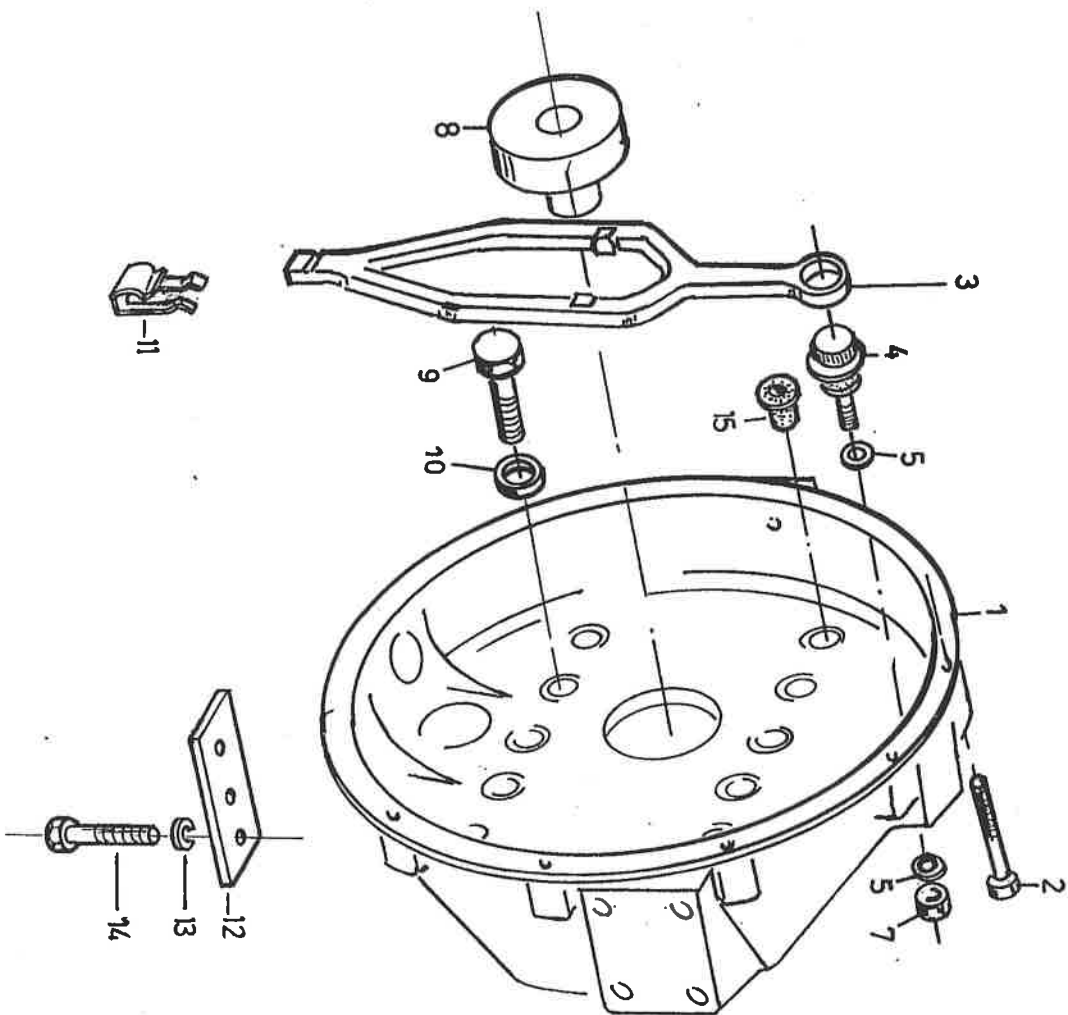
K 56

6310 09/0056

POST. REP. TT.	STUK N° PIECE N° PART N°	AANTAL QUANT.			BESCHRIJVING	DESIGNATION	DESIGNATION	
1	632101050	1	0	0	0	KOPPELINGSSCHIJF	DISQUE FRICTION	CLUTCH PLATE
	632101040	0	1	0	0	KOPPELINGSSCHIJF	DISQUE FRICTION	CLUTCH PLATE
	632101080	0	0	1	0	KOPPELINGSSCHIJF	DISQUE FRICTION	CLUTCH PLATE
2	632101260	0	0	0	1	KOPPELINGSSCHIJF	DISQUE FRICTION	CLUTCH PLATE
	632101020	1	0	0	0	DRUKGROEP VOLL.	ORGANES DE PRESSION COMPL.	CLUTCH PRESSURE PLATE
	632101030	0	1	1	1	DRUKGROEP VOLL.	ORGANES DE PRESSION COMPL.	CLUTCH PRESSURE PLATE
3	660636500	12	12	12	12	VEERRING A10 DIN 127	RONDELLE GROWER	SPRING WASHER
4	660245203	12	12	12	12	ZESKANTBOUT M10 X 80 DIN 931	BOULON	HEX. BOLT
5	632101010	1	1	1	1	DRUKLAGER	BUTEE D'EMBRAYAGE	RELEASE BEARING
MAN D2866 LOH					KOPPELING			6310 09/0056
MAN D2866 KOH					EMBRAYAGE			
MAN D2866 TOH					CLUTCH			
MAN D2866 LX0H								



ENKELE SCHIJF



ONTKOPPELINGSBEDIENING  
COMMANDE DE DEBRAYAGE  
CLUTCH RELEASE CONTROL

K 56

6311 09/0056

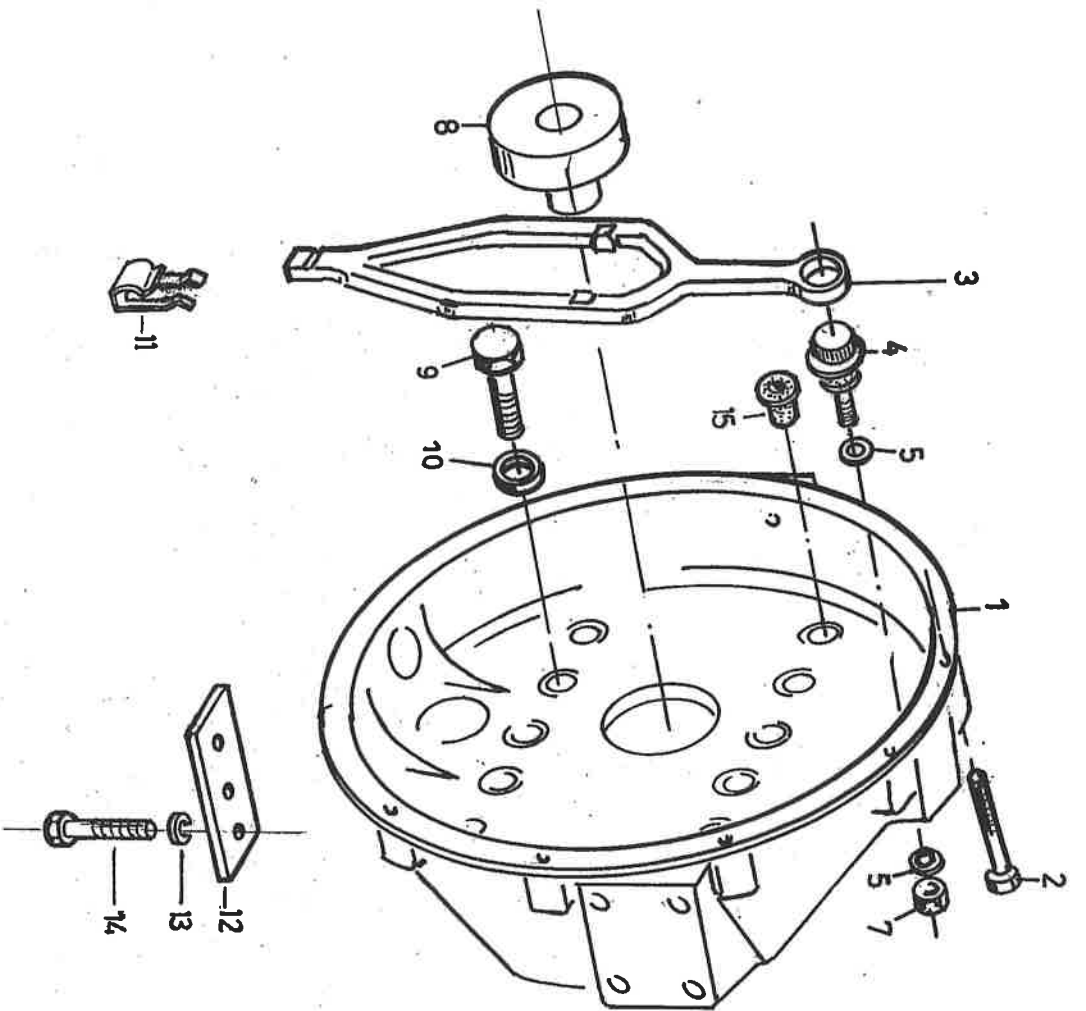


POST. REP. TT.	STUK N° PIECE N° PART N°	AANTAL QUANT.	BESCHRIJVING	DESIGNATION	DESIGNATION
1	622100120	1	KOPPELINGSHUIS	CARTER D'EMBRAYAGE	CLUTCH HOUSING
2	L022020210	10	SCHROEF M10 X 60 - 10.9	VIS	SCREW
3	N305600050	1	KOPPELINGSHEFFBOOM	LEVIER	LEVER
4	634301190	1	BOLGEWRICHT	ROTULE	BALL JOINT
5	660629103	2	RING A13 DIN 125	RONDELLE	WASHER
7	660207413	1	MOER ZELFB. M12x1,5 DIN 980V	ECRU	NUT
8	632101010	1	Drukklager	BUTEE D'EMBRAYAGE	CLUTCH RELEASE BEARING
9	660251065	6	BOUT M18 X 1,5 x 60 DIN 960	BOULON	HEX. BOLT
10	660636900	6	VEERRING A18	RONDELLE GROWER	SPRING WASHER
11	N976400156	1	KLEM	BRIDE DE RESSORT	CLAMP - SPRING
12	612100950	1	DEKSEL	COVERCLE	COVER SHIELD
13	660636201	2	VEERRING A5 DIN 127	RONDELLE GROWER	SPRING WASHER
14	660220005	2	BOUT M5 X 15 DIN 933	BOULON	HEX. BOLT
15	637102120	2	STOP	BOUCHON	PLUG

ONTKOPPELINGSBEDIENING  
 COMMANDE DE DEBRAYAGE  
 CLUTCH RELEASE CONTROL

6311 09/0056





ONTKOPPELINGSBEDIENING  
 COMMANDE DE DEBRAYAGE  
 CLUTCH RELEASE CONTROL

K61

6311 09/0061



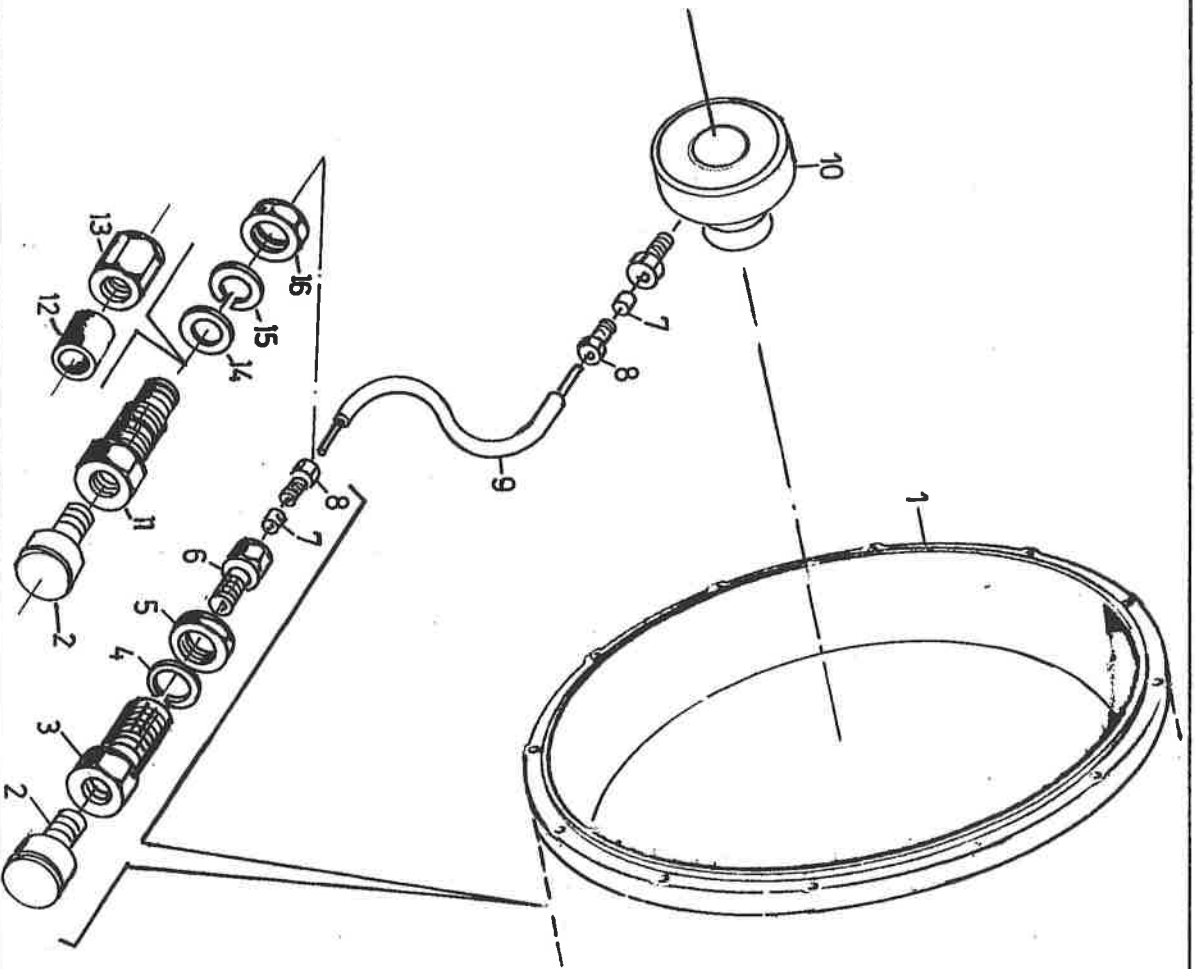


POST. REP. TT.	STUK N° PIECE N° PART N°	AANTAL QUANT.	BESCHRIJVING	DESIGNATION	DESIGNATION
1	622100120	1	KOPPELINGSHUIS	CARTER D'EMBRAYAGE	CLUTCH HOUSING
2	L022020210	10	SCHROEF M10 X 60 - 10.9	VIS	SCREW
3	N305600050	1	KOPPELINGSHEEFBOOM	LEVIER	LEVER
4	634301190	1	BOLGEWRICHT	ROTULE	BALL JOINT
5	660629103	2	RING A13 DIN 125	RONDELLE	WASHER
7	660207413	1	MOER ZELFB. M12x1,5 DIN 980V	ECRU	NDT
8	632101010	1	DRUKLAGER	BUTEE D'EMBRAYAGE	CLUTCH RELEASE BEARING
9	660251065	8	BOUT M18 X 1,5 x 60 DIN 960	BOULON	HEX. BOLT
10	660636900	8	VEERRING A18	RONDELLE GROWER	SPRING WASHER
11	N976400156	1	KLEM	BRIDE DE RESSORT	CLAMP - SPRING
12	612100950	1	DEKSEL	COVERCLE	COVER SHIELD
13	660636201	2	VEERRING A5 DIN 127	RONDELLE GROWER	SPRING WASHER
14	660220005	2	BOUT M5 X 15 DIN 933	BOULON	HEX. BOLT
15	N960020093	2	STOP	BOUCHON	PLUG

ONTKOPPELINGSBEDIENING  
 COMMANDE DE DEBRAYAGE  
 CLUTCH RELEASE CONTROL

6311 09/0061





KOPPELING - SMERING  
 EMBRAYAGE - GRAISSAGE  
 CLUTCH - LUBRICATION

K 46

6311 09/9996

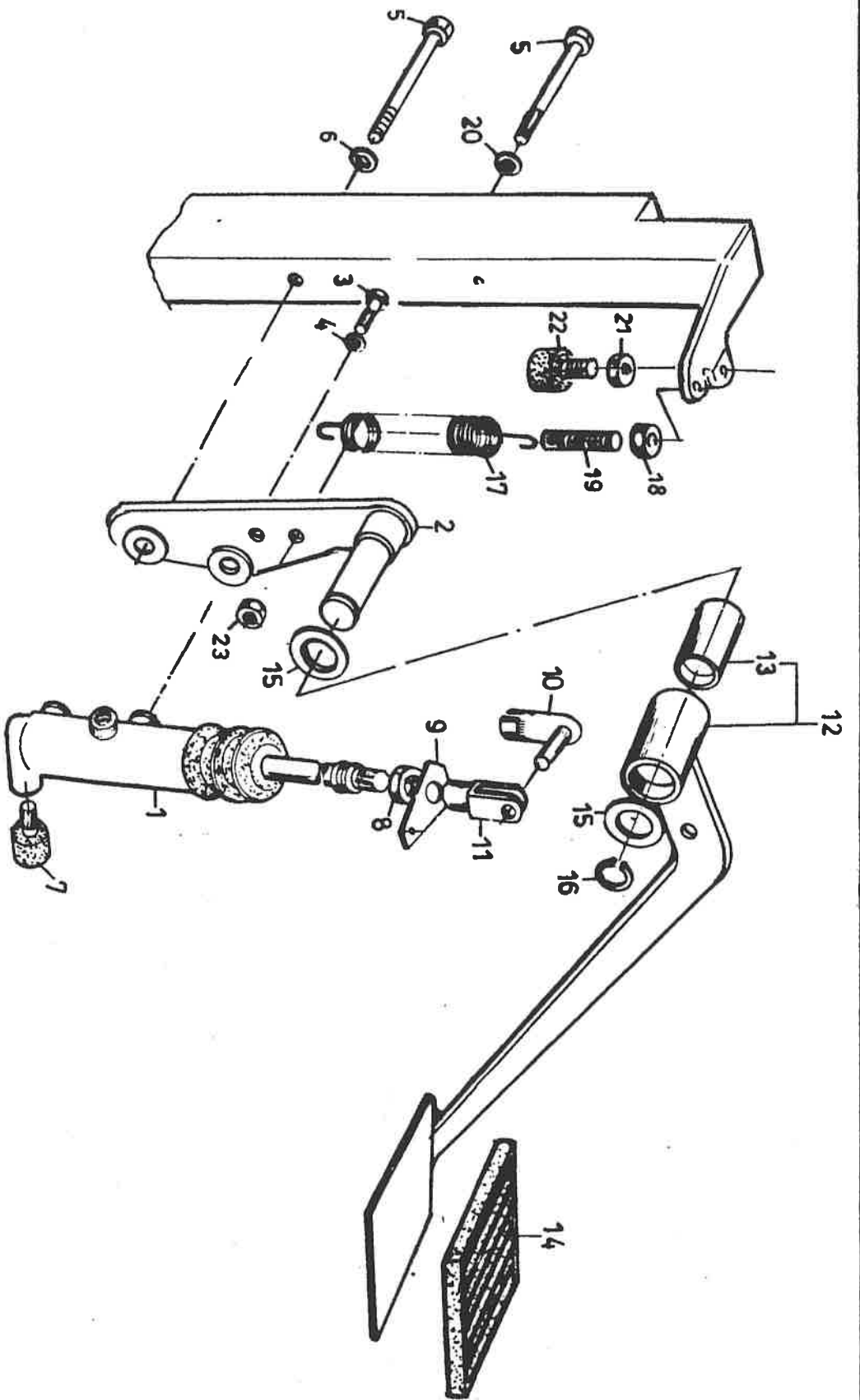


POST-REP. IT.	STUK N° PIECE N° PART N°	AANTAL QUANT.	BESCHRIJVING	DESIGNATION	DESIGNATION
1	622100120	1	KOPPELLINGSHUIS	CARTER D'EMBRAYAGE	CLUTCH LINING
2	660525202	1	SMEERPOTJE 1"	GRAISSEUR	GREASE CUP
3	612202730	1	VERLOOPSTUK	REDUCTION	REDUCTION
4	660636701	1	VEERRING A14 DIN 127	RONDELLE GROWER	SPRING WASHER
5	660203502	1	MOER M14 DIN 934	ECROU	NUT
6	631301080	1	VERBINDINGSSSTUK M8x1 - Ø 4	RACCORD	UNION
7	631300670	2	SNIJRING Ø 4	CONE	DOUBLE TAPER RING
8	631300680	2	WARTELMOER	ECROU RACCORD	UNION NUT
9	622100070	1	SLANG 2 X Ø 4 L = 230	FLEXIBLE	FLEXIBLE HOSE
10	6310 09/.....	1	DRUKLAGER	BUTEE D'EMBRAYAGE	RELEASE BEARING
11	637315390	1	VERBINDINGSSSTUK	RACCORD	UNION
12	637315380	1	SNIJRING Ø 4	BAGUE DE SERTISSAGE	CUTTING RING
13	637315370	1	WARTELMOER	ECROU RACCORD	UNION NUT
14	660629818	1	RING A15 DIN 125	RONDELLE	WASHER
15	660636701	1	VEERRING A14 DIN 127	RONDELLE GROWER	SPRING WASHER
16	660204714	1	MOER M14 X 1,5 DIN 936	ECROU	NUT

KOPPELLING - SMERING  
EMBRAYAGE - GRAISSAGE  
CLUTCH - LUBRICATION

6311 09/9996





ONTKOPPELINGSBEDIENING  
 COMMANDE DE DEBRAYAGE  
 CLUTCH RELEASE CONTROL



POST-REP. IT.	STUK N <sup>o</sup> PIECE N <sup>o</sup> PART N <sup>o</sup>	AANTAL QUANT.	BESCHRIJVING	DESIGNATION	DESIGNATION
1	632100070	1	CILINDER	CYLINDRE	CYLINDER
2	612100810	1	STEUN	SUPPORT	BRACKET
3	660292902	1	SCHROEF M10 X 20 DIN 7984	VIS	SCREW
4	660636503	1	VEERRING A10 DIN 7980	RONDELLE GROWER	SPRING WASHER
5	660245404	3	BOUT M10 X 120 DIN 931	BOULON	HEX. BOLT
6	660636501	1	VEERRING A10 DIN 127	RONDELLE GROWER	SPRING WASHER
7	660526082	1	STOOTRUBBER	BUTEE C/C	BUMPER RUBBER
8	660203407	1	MOER M12 X 1,25 DIN 934	ECROU	NUT
9	612100330	1	SCHALM	CHAPE	LINK
10	660136816	1	BORGPEN	PIVOT	PIVOT
11	660136815	1	GAFFEL	CHAPE	YOKE
12	612100820	1	PEDAAL + POS. 13	PEDALE + REP. 13	PEDAL - CLUTCH + IT. 13
13	612100830	1	BUS - PEDAAL	BUSELURE - PEDALE	BUSHING - PEDAL
14	4640008	1	RUBBER - PEDAAL	PATIN C/C PEDALE	PAD - RUBBER PEDAL
15	612100840	2	RING	RONDELLE	WASHER
16	660635624	1	BORGRING 24 x 1,2 DIN 471	CIRCLIPS	RETAINING RING
17	629100110	1	VEER	RESSORT	SPRING
18	660203302	1	MOER M10 DIN 934	ECROU	NUT
19	612100850	1	REGELSCHROEF	VIS DE REGLAGE	SCREW
20	660627921	1	RING A 10,5 DIN 125	RONDELLE	WASHER
21	660203402	1	MOER M12 DIN 934	ECROU	NUT
22	660526038	1	STOOTRUBBER	BUTEE C/C	BUMPER RUBBER
23	660207106	1	MOER ZELFB. VM10 DIN 980	ECROU AUTOBLOQ.	LOCK NUT

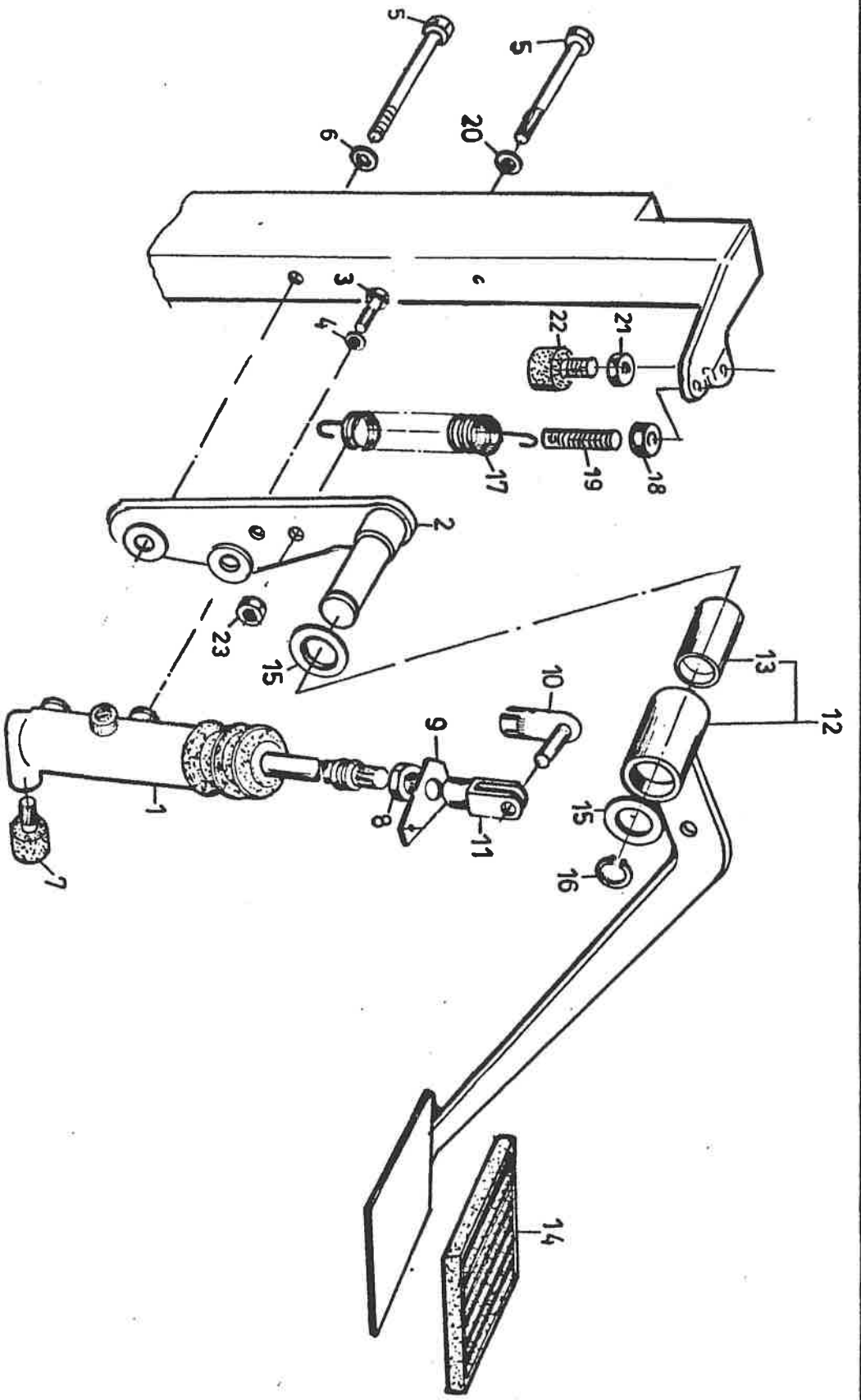
ONTKOPPELINGSBEDIENING

COMMANDE DE DEBRAYAGE

CLUTCH RELEASE CONTROL

6315 09/0021





ONTKOPPELINGSBEDIENING  
 COMMANDE DE DEBRAYAGE  
 CLUTCH RELEASE CONTROL

6315 09/0026



P26

POST. REP. IT.	STUK N° PIECE N° PART N°	AANTAL QUANT.	BESCHRIJVING	DESIGNATION	DESIGNATION
1	632100070	1	CILINDER	CYLINDRE	CYLINDER
2	612100970	1	STEUN	SUPPORT	BRACKET
3	660292902	1	SCHROEF M10 X 20 DIN 7984	VIS	SCREW
4	660636503	1	VEERRING A10 DIN 7980	RONDELLE GROWER	SPRING WASHER
5	660245404	3	BOUT M10 X 120 DIN 931	BOULON	HEX. BOLT
6	660636501	1	VEERRING A10 DIN 127	RONDELLE GROWER	SPRING WASHER
7	660526082	1	STOOTRUBBER	BUTEE C/C	BUMPER RUBBER
8	660203407	1	MOER M12 X 1,25 DIN 934	ECROU	NUT
9	612100330	1	SCHALM	CHAPE	LINK
10	660136816	1	BORGPEN	PIVOT	PIVOT
11	660136815	1	GAFFEL	CHAPE	YOKE
12	612100980	1	PEDAAL + POS. 13	PEDALE + REP. 13	PEDAL - CLUTCH + IT. 13
13	612100830	1	BUS - PEDAAL	BUSELURE - PEDALE	BUSHING - PEDAL
14	4640008	1	RUBBER - PEDAAL	PATIN C/C PEDALE	PAD - RUBBER PEDAL
15	612100840	2	RING	RONDELLE	WASHFR
16	660635624	1	BORGRING 24 x 1,2 DIN 471	CIRCLIPS	RETAINING RING
17	629100110	1	VEER	RESSORT	SPRING
18	660203302	1	MOER M10 DIN 934	ECROU	NUT
19	612100850	1	REGELSCHROEF	VIS DE REGLAGE	SCREW
20	660627921	1	RING A 10,5 DIN 125	RONDELLE	WASHER
21	660203402	1	MOER M12 DIN 934	ECROU	NUT
22	660526038	1	STOOTRUBBER	BUTEE C/C	BUMPER RUBBER
23	660207106	1	MOER ZELFB. VM10 DIN 980	ECROU AUTOBLOQ.	LOCK NUT

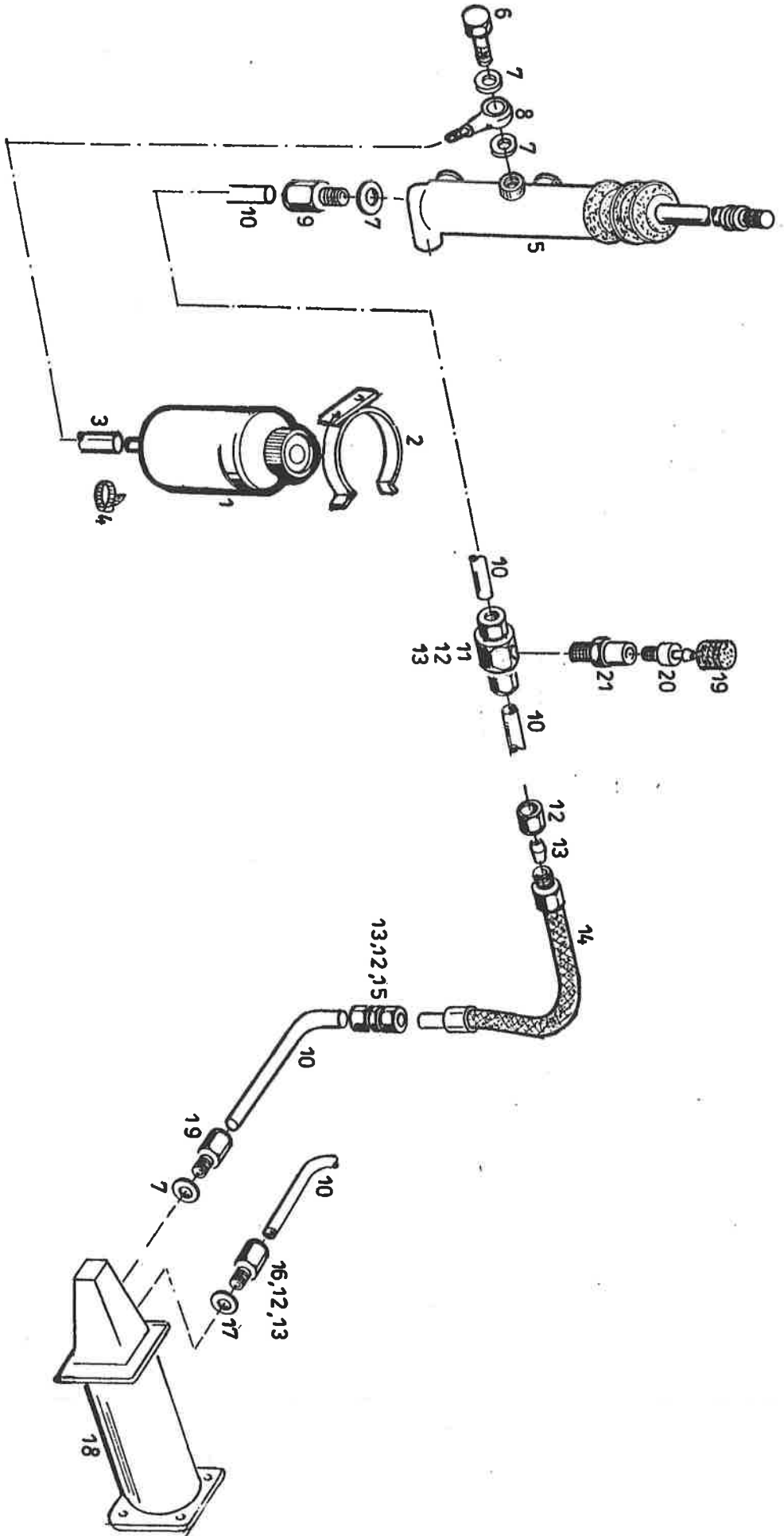
ONTKOPPELINGSBEDIENING

COMMANDE DE DEBRAYAGE

CLUTCH RELEASE CONTROL

6315 09/0026





HYDRAULISCHE BEDIENING ONTKOPPELING  
 COMMANDE HYDRAULIQUE DE DEBRAYAGE  
 CLUTCH RELEASE HYDRAULIC CONTROL

6316 09/0002



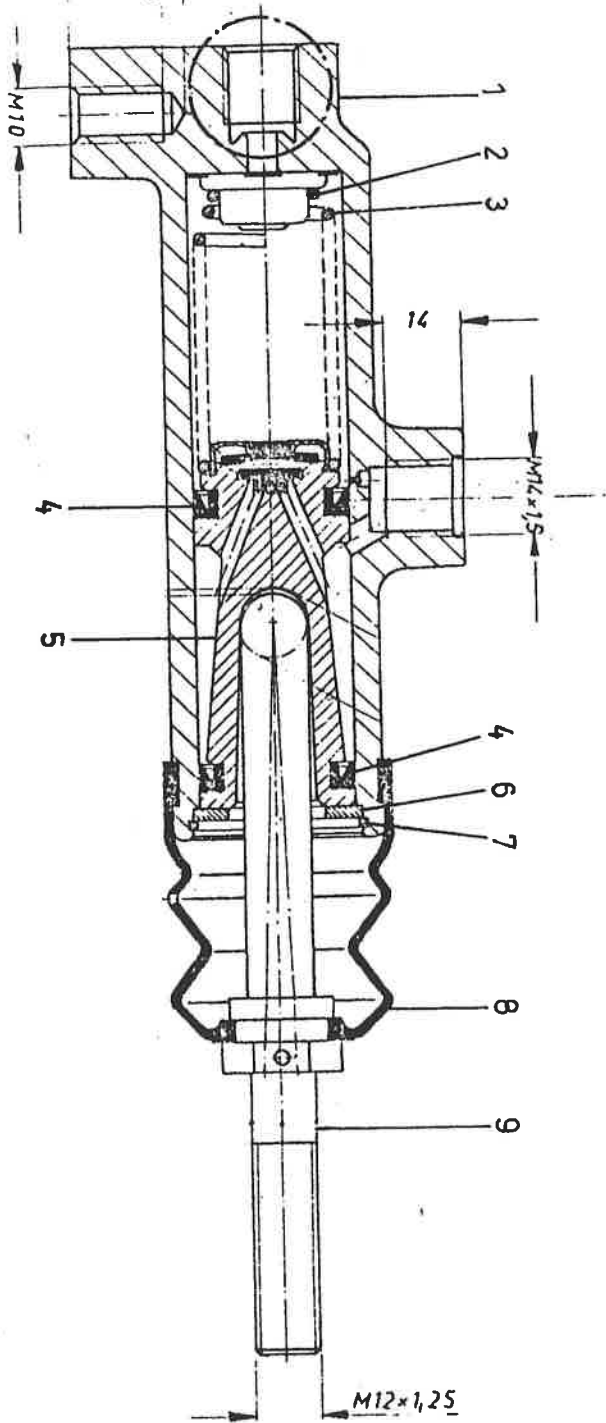


POST. REP. IT.	STUK N° PIECE N° PART N°	AANTAL QUANT.	BESCHRIJVING	DESIGNATION	DESIGNATION
1	632100930	1	OLIETANK	RESERVOIR D'HUILLE	OIL TANK
2	622100100	1	BEUGEL	BRIDE	CLAMP
3	632100920	P/M	SLANG 7,3 x 1,3	TUBE	HOSE
4	660514103	2	SLANGKLEM	COLLIER	HOSE CLIP
5	632100070	1	CYLINDER	CYLINDRE	CYLINDER
6	631200280	1	KANAALBOUW	BOULON RACCORD	BANJO BOLT
7	660634104	4	RING CU Ø 14 X Ø 20 X 1,5	JOINT CU	GASKET CU
8	637312750	1	BANJO	BANJO	BANJO
9	637310890	2	RECHT VERBINDINGSSTUK M14 x 1,5 - Ø 10	UNION MALE	STUD COUPLING
10	660672110	P/M	LEIDING Ø 10 INOX	TUBE	PIPE
11	637309920	1	T-VERBINDINGSSTUK	RACCORD EN T	T-BODY
12	637302870	-	WARTELMOER	ECROU RACCORD	UNION NUT
13	637309270	-	SNIJRING	BAGUE DE SERTISSAGE	CUTTING RING
14	622100060	1	SOEPELE SLANG	FLEXIBLE	FLEXIBLE HOSE
15	637310930	1	VERBINDINGSSTUK 2 X Ø 10	UNION DOUBLE	STRAIGHT COUPLING
16	637310900	1	RECHT VERBINDINGSSTUK M16 x 1,5 - Ø 10	UNION MALE	STUD COUPLING
17	660634200	1	RING CU Ø 16 X Ø 22 X 2	JOINT CU	GASKET CU
18	637209700	1	KOPPELINGSVERSTERKER KNORR	SERVO EMBRAYAGE KNORR	CLUTCH BOOSTER KNORR
19	Z470040159	1	STOFKAP	CAPUCHON	DUST COVER
20	Z470030134	1	ONTLUCHTER	SEPARATEUR D'AIR	AIR BREATHER
21	Z490040117	1	VERBINDINGSSTUK	RACCORD	UNION

HYDRAULISCHE BEDIENING ONTKOPPELING  
 COMMANDE HYDRAULIQUE DE DEBRAYAGE  
 CLUTCH RELEASE HYDRAULIC CONTROL

6316 09/0002





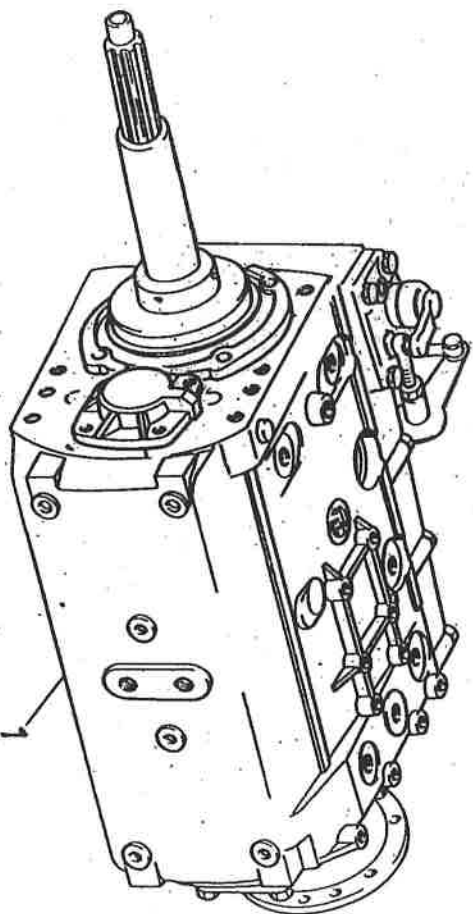
HOOFDCYLINDER  
 MAITRE CYLINDRE  
 MASTER CYLINDER

6316 09/9997





VERTRAGER RALENTISSEUR RETARDER	VERSNELLINGSBAK BOITE DE VITESSES GEAR BOX
TELMA	1 268 003 912
VOITH	1 268 003 886
0	1 268 003 860



VERSNELLINGSBAK  
BOITE DE VITESSES  
GEAR BOX

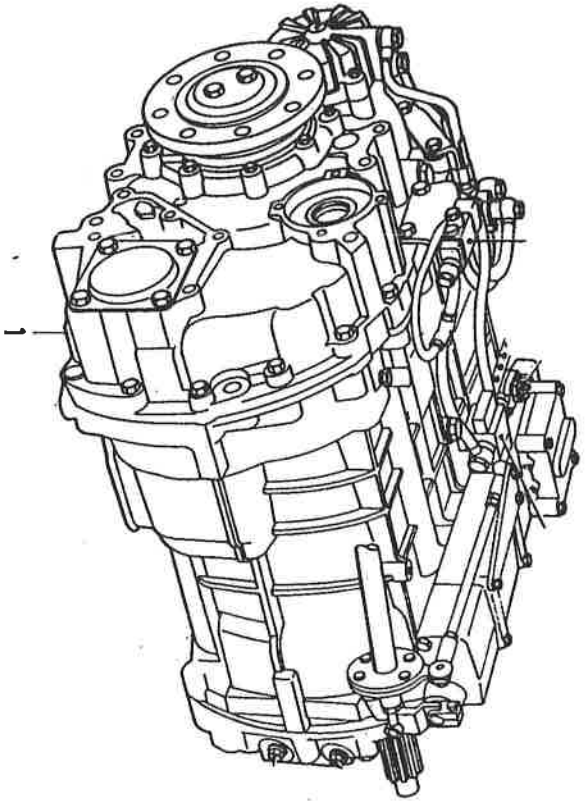
6331 09/9987

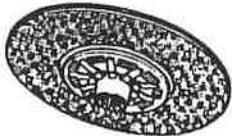
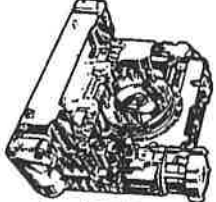
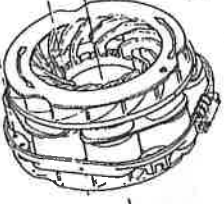


POST. REP. IT.	STUK N° PIECE N° PART N°	AANTAL QUANT.	BESCHRIJVING	DESIGNATION	DESIGNATION
1			VERSNELLINGSBAK	BOITE DE VITESSES	GEAR BOX
			VERSNELLINGSBAK	BOITE DE VITESSES	GEAR BOX
			VERSNELLINGSBAK	BOITE DE VITESSES	GEAR BOX
			VERSNELLINGSBAK	BOITE DE VITESSES	GEAR BOX

6331 09/9987





STUKLIJST NOMENCLATURE PART LIST	EASY SHIFT			
1304 052 037	0	1	0	0
<u>1304 052 036</u>	0	1	0	1
1304 052 035	0	1	1	0
-	-	2	0	0
1304 052 026	0	2	1	0
-	X	2	1	0
1304 052 236	0	2	0	1

VERSNELLINGSBAK  
 BOITE DE VITESSES  
 TRANSMISSION

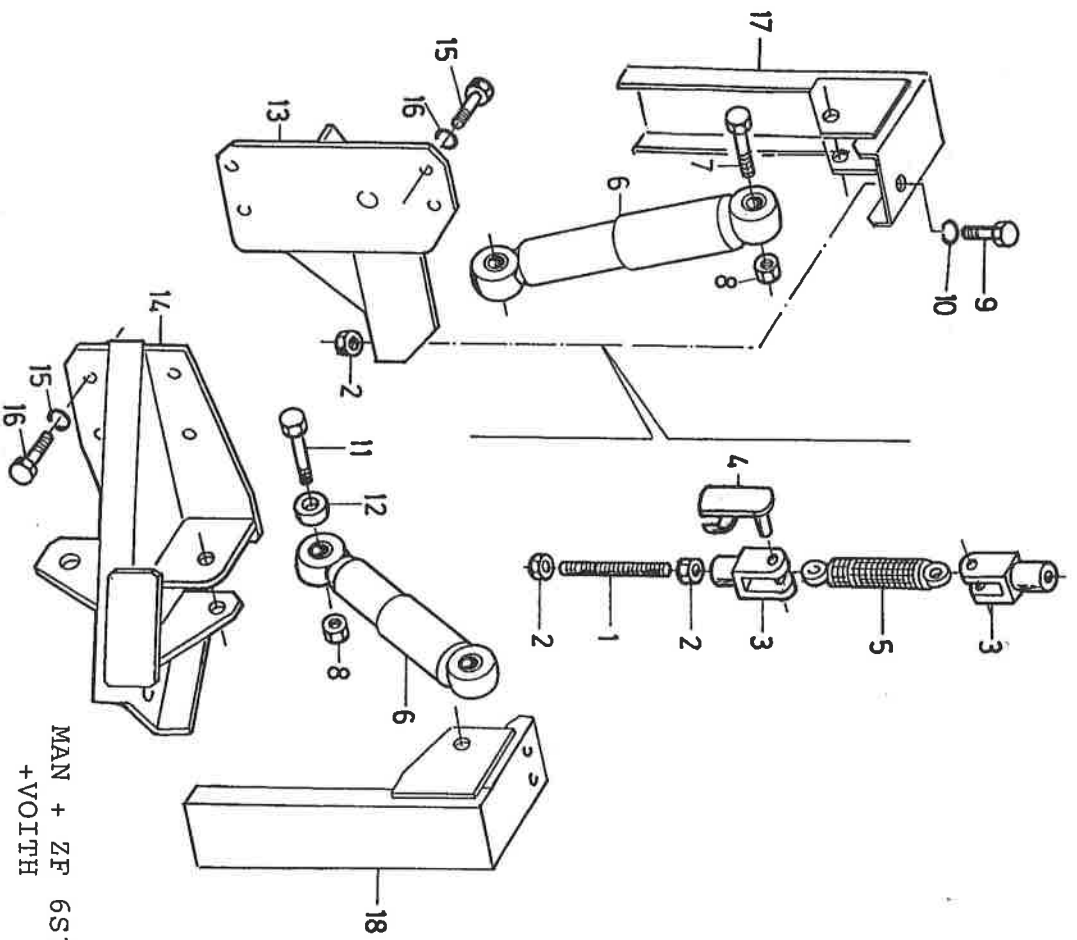
6331 09/9988



POST. REP. TT.	STUK N° PIECE N° PART N°	AANTAL QUANT.	BESCHRIJVING	DESIGNATION	DESIGNATION
1		1	VERSNELLINGSBAK	BOITE DE VITESSES	GEAR BOX
			VERSNELLINGSBAK	BOITE DE VITESSES	TRANSMISSION
			VERSNELLINGSBAK	BOITE DE VITESSES	TRANSMISSION
			VERSNELLINGSBAK	BOITE DE VITESSES	TRANSMISSION

6331 09/9988





MAN + ZF 6S150C  
+VOITH

OPHANGING VERSNELLINGSBAK  
SUSPENSION BOITE DE VITESSES  
TRANSMISSION MOUNTS

VT 14

6335 09/9995





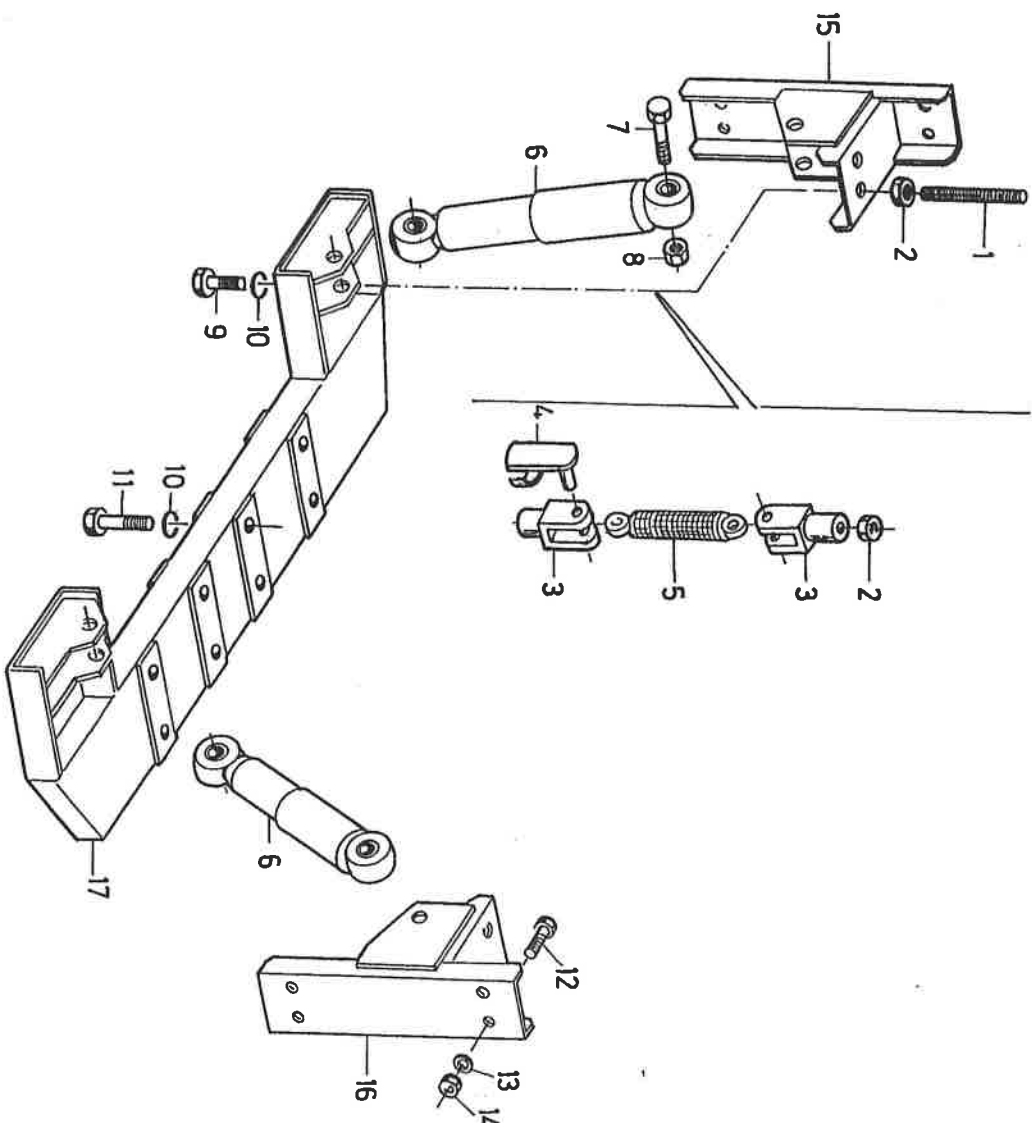
POST. REP. IT.	STUK N° PIECE N° PART N°	AANTAL QUANT.	BESCHRIJVING	DESIGNATION	DESIGNATION
1	660640801	P/M	DRAADSTANG M14 x 1,5 L = 140	TIGE FILETÉE	SCREW SPINDLE
2	660203507	3	MOER M14 x 1,5 DIN 934	ECROU	NUIT
3	660136802	2	GAFFEL G14 x 28 DIN 71752	CHAPE	YOKE
4	660136817	2	BORGPEN	PIVOT DE SECURITE	SAFETY PIN
5	629100750	2	VEER	RESSORT	SPRING
6	624313730	2	SCHOKDEMPER	AMORTISSEUR	SHOCK ABSORBER
7	660246101	3	BOUT M12 X 55 DIN 931	BOULON	HEX. BOLT
8	660207406	4	MOER ZELFB. VM12 DIN 980	ECROU AUTOBLOQ.	LOCK NUT
9	660228014	1	BOUT M14 x 1,5 x 30 DIN 933	BOULON	HEX. BOLT
10	660636701	2	VEERRING A14 DIN 127	RONDELLE GROWER	SPRING WASHER
11	660246301	1	BOUT M12 x 65 DIN 931	BOULON	HEX. BOLT
12	660632700	4	RING	RONDELLE	WASHER
13	612203730	1	STEUN	SUPPORT	BRACKET
14	612203740	1	STEUN	SUPPORT	BRACKET
15	660224301	8	BOUT M10 X 20 DIN 933	BOULON	HEX. BOLT
16	660632500	8	VEERRING A10 DIN 127	RONDELLE GROWER	SPRING WASHER
17	612203750	1	STEUN	SUPPORT	BRACKET
18	612203760	1	STEUN	SUPPORT	BRACKET

MAN + DAF

OPHANGING VERSNELLINGSBAK  
 SUSPENSION BOITE DE VITESSES  
 TRANSMISSION MOUNTS

6335 09/9995





OPHANGING VERSNELLINGSBAK  
 SUSPENSION BOITTE DE VITESSES  
 TRANSMISSION MOUNTS

VT 15

6335 09/9997



POST. REP. IT.	STUK N <sup>o</sup> PIECE N <sup>o</sup> PART N <sup>o</sup>	AANTAL QUANT.	BESCHRIJVING	DESIGNATION	DESIGNATION
1	660640801	P/M	DRAADSTANG M14 x 1,5 L = 150	TIGE FILETEE	SCREW SPINDLE
2	660203507	4	MOER M14 X 1,5 DIN 934	ECROU	NUT
3	660136802	2	GAFFEL G14 x 28 DIN 71752	CHAPE	YOKE
4	660136817	2	BORGPEN	PIVOT DE SECURITE	SAFETY PIN
5	629100750	2	VEER	RESSORT	SPRING
6	624313730	2	SCHOKDEMPER	AMORTISSEUR	SHOCK ABSORBER
7	660246201	4	BOUT M12 x 55 DIN 931	BOULON	HEX. BOLT
8	660207406	4	MOER ZELFB. VM12 DIN 980	ECROU AUTOBLOQ.	LOCK NUT
9	660219748	2	BOUT M14 x 1,5 x 30 DIN 933	BOULON	HEX. BOLT
10	660636701	10	VEERRING A14 DIN 127	RONDELLE GROWER	SPRING WASHER
11	660247902	8	BOUT M14 x 75 DIN 960	BOULON	HEX. BOLT
12	660629818	8	BOUT M10 X 25 DIN 933	BOULON	HEX. BOLT
13	660627920	8	SLUITRING A10,5 DIN 125	RONDELLE	WASHER
14	660207106	8	MOER ZELFB. M10 DIN 980	ECROU AUTOBLOQ.	LOCK NUT
15	612203770	1	STEUN	SUPPORT	BRACKET
16	612203780	0	STEUN	SUPPORT	BRACKET
16	612203790	1	STEUN	SUPPORT	BRACKET
16	612203800	0	STEUN	SUPPORT	BRACKET
17	612203810	1	STEUN	SUPPORT	BRACKET

MAN - DAF /TEIIMA

MERCEDES /TEIIMA

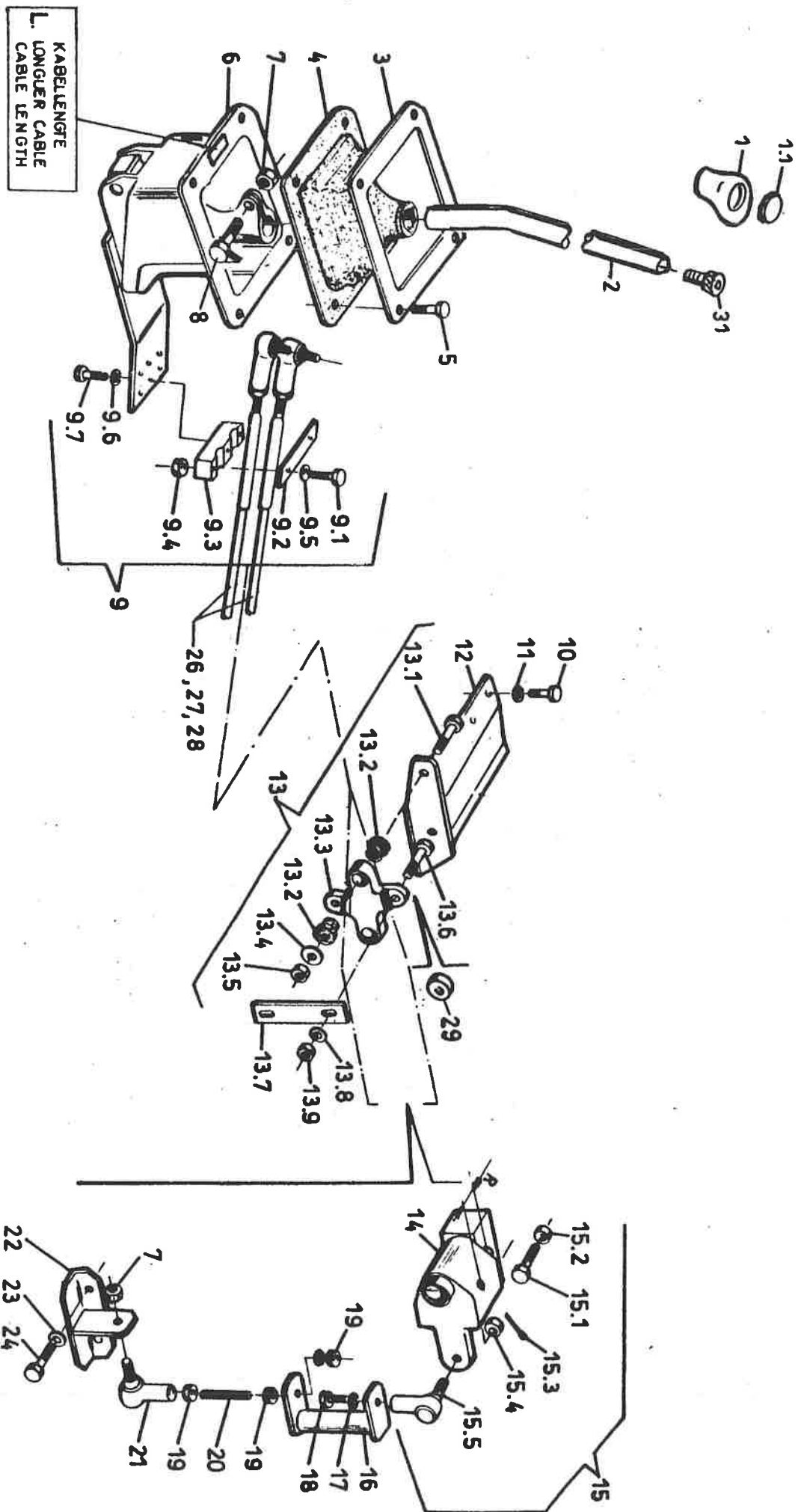
OPHANGING VERSNELLINGSBAK

SUSPENSION BOITE DE VITESSES

TRANSMISSION MOUNTS

6335 09/9997

VANPOOL



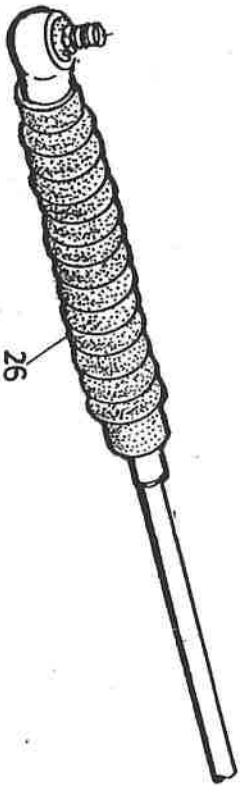
ZF - S 6.90

UITWENDIGE GANGWISSELBEDIENING  
 COMMANDE EXTERIEURE DE BOITE DE VITESSES  
 GEARSHIFT OUTER CONTROLS

6340 09/0094





L	CODE N°	TYPE	
7050	631202750	T813 CL	
7500	631202760		
7900	631203920		
8000	631202770		
8100	631202780		
8150	631202790		
8850	631202800		
9100	631202810		
9200	631201800		
9300	631202820		
9350	631202830	T815 CL T815 HE	
9400	631203930		
9500	631202840		
9700	631202100		
9900	631202170		
10200	631202700		

UITWENDIGE GANGWISSELBEDIENING  
 COMMANDE EXTERIEURE DE BOITTE DE VITESSES  
 GEARSHIFT OUTER CONTROLS

6340 09/0094



POST. REP. IT.	STUK N. PIECE N. PART N.	AANTAL QUANT.	BESCHRIJVING	DESIGNATION	DESIGNATION
1	ZO38323090	1	HANDGREEP	POIGNEE	KNOB
1.1	ZO38323102	1	DEKSEL	COVERCLE	COVER SHIELD
2	612202760	1	SCHAKELHEFBOOM	LEVIER	GEAR CHANGE LEVER
3		1	BEVESTIGINGSPLAAT	PLAQUE DE FIXATION	COVER MOUNT PLATE
4	631202200	1	STOFKAP	CACHE-POUSSIERE	DUST COVER
5	660222401	4	BOUT M8 X 25 DIN 933	BOULON	HEX. BOLT
6	631202020	1	SCHAKELMECHANISME	SUPPORT DE COMMANDE A DISTANCE	REMOTE CONTROL GEAR
7	660207106	1	ZELFBORGENDE MOER M10 DIN 980V	ECROU AUTOBLOQ.	SELF LOCKING NUT
8	660244702	1	BOUT M10 X 50 DIN 931	BOULON	HEX. BOLT
9	631201660	1	BEVESTIGINGSSET KABEL	JEU DE FIXATION CABLE	RIGID CABLE MOUNT KIT
9.1	660244902	2	BOUT M10 X 65 DIN 931	BOULON	HEX. BOLT
9.2.	631202030	1	PLAAT	PLAQUE	PLATE
9.3	631202040	1	STEUW	SUPPORT	CRADLE
9.4	660207106	2	ZELFBORGENDE MOER M10 DIN 980V	ECROU AUTOBLOQ.	SELF LOCKING NUT
9.5	660628500	2	RING Ø 11 X 20,5 x 2	RONDELLE	WASHER
9.6	660636401	1	VEERRING A8 DIN 127	RONDELLE GROWER	SPRING WASHER
9.7	660222502	1	BOUT M8 X 30 DIN 933	BOULON	HEX. BOLT
10	660219744	4	BOUT M12 X 1,5 x 25 DIN 961 10.9	BOULON	HEX. BOLT
11	660636601	4	VEERRING A12 DIN 127	RONDELLE GROWER	SPRING WASHER
12	612201990	1	STEUW	SUPPORT	BRACKET
13	631201790	1	BEVESTIGINGSSTEL KABEL	JEU DE FIXATION CABLE	CABLE MOUNT KIT ASSY
13.1	660246202	2	BOUT M12 X 60 DIN 931	BOULON	HEX. BOLT

UITWENDIGE GANGWISSELBEDIENING

COMMANDE EXTERIEURE DE BOITTE DE VITESSES

GEARSHIFT OUTER CONTROLS

6340 09/0094



POST REP.	STUK NR. PIECE N°	AANT. QUANT.	BESCHRIJVING	DESIGNATION	DESIGNATION
13.2		4	RUBBEREN BUS	DOUILLE EN CC	RUBBER BUSH
13.3		1	STEUN	SUPPORT	BRACKET
13.4	660629103	2	RING 13.5 X 24 X 3	RONDELLE	WASHER
13.5	660207406	2	ZELFBORGENDE MOER M12 DIN 980V	ECROU AUTOBLOQ.	SELF LOCKING NUT
13.6	660244702	2	BOUT M10 X 50 DIN 931	BOULON	HEX. BOLT
13.7		2	BOUT M10 X 60 DIN 931	BOULON	HEX. BOLT
13.8	660628500	1	PLAAT	PLAQUE	PLATE
13.9	660207106	2	RING Ø 11 X 20,5 X 2	RONDELLE	WASHER
14	631202500	1	ZELFBORGENDE MOER M10 DIN 980V	ECROU AUTOBLOQ.	SELF LOCKING NUT
		1	BEDIENINGSHEFBOOM R = 70	LEVIER DE COMMANDE	TRANSLATOR ASSY
15	631202050	1	BEVESTIGINGSSTEL HEFBOOM	JEU DE FIXATION LEVER	TRANSLATOR MOUNT KIT
15.1	660244702	1	BOUT M10 X 50 DIN 931	BOULON	HEX. BOLT
15.2	660207106	1	ZELFBORGENDE MOER M10 DIN 980V	ECROU AUTOBLOQ.	SELF LOCKING NUT
15.3	660617500	1	SPLITPEN 3 X 25 DIN 94	GOUPILLE	SPLIT PIN
15.4	660208600	1	KROONMOER M10 X 1 DIN 975	ECROU A CRENEAUX	CASTLE NUT
15.5	631202060	1	KOGELGEWRIJCHT	ROTWULE	BALL JOINT
16	612202480	1	STANG H = 125 - 30°	TIGE	ROD
17	660636601	1	VEERRING A12 DIN 127	RONDELLE GROWER	SPRING WASHER
18	660226502	1	BOUT M12 X 30 DIN 933	BOULON	HEX. BOLT

UITWENDIGE GANGWISSELBEDIENING  
 COMMANDE EXTERIEURE DE BOITE DE VITESSES  
 GEARSHIFT OUTER CONTROLS

6340 09/0094



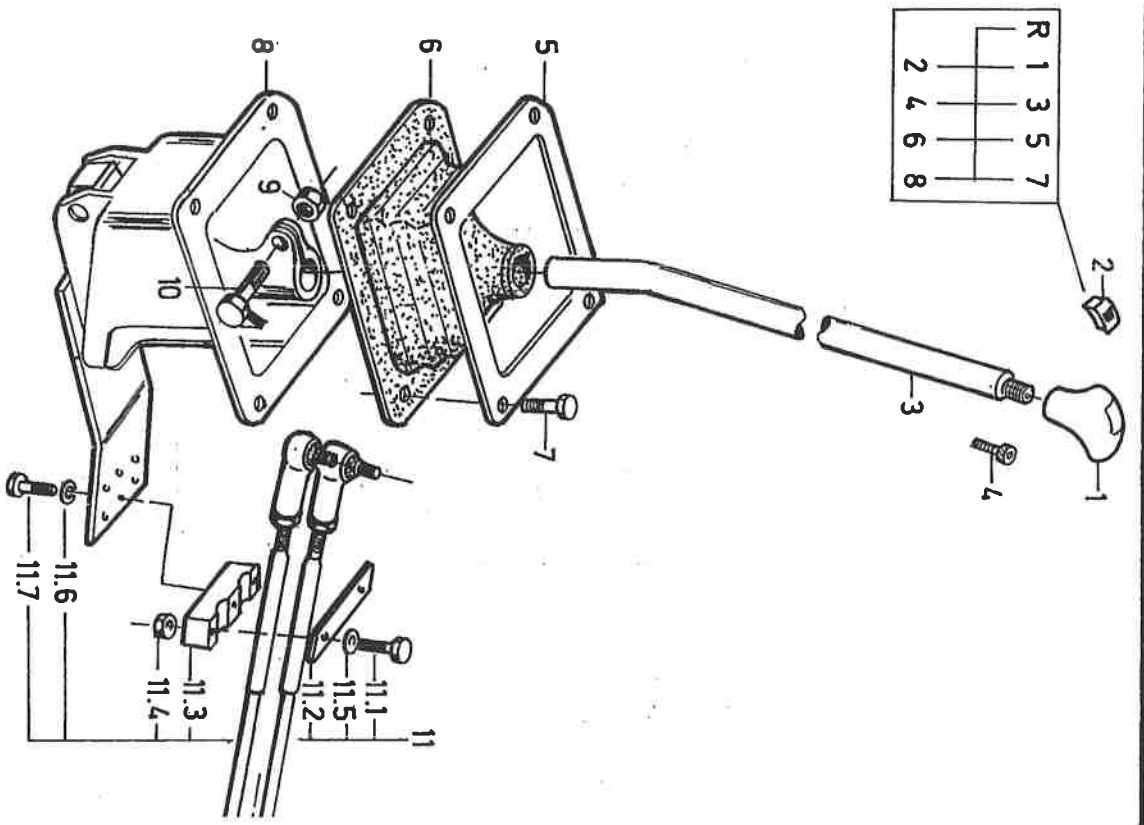


POST REP.	STUK NR. PIECE N°	AANT. QUANT.	BESCHRIJVING	DESIGNATION	DESIGNATION
19	660203411	3	MOER M12 DIN 934 LINKS	ECROU GAUCHE	NUT LH THREADED
20	612202100	1	DRAADEIND M12 L = 75	GOUJON	STUD
21	2732107019	1	KOGELGEWRIJCHT	ROTULE	BALL JOINT
22	612202090	1	STEUEN	SUPPORT	BRACKET
23	660636400	2	VEERRING A8 DIN 127	RONDELLE GROWER	SPRING WASHER
24	660222211	2	BOUJT M8 X 18 DIN 933	BOULON	HEX. BOLT
25	660767111	P/M	PLASTIC BUIS Ø 5/4"	TUBE EN PLASTIQUE	PLASTIC PIPE
26	631202170	2	KABEL VOLL.	CABLE COMPL.	CABLE ASSY
27	631202600	(1)	STOFKAP KABEL	SOUFFLET CABLE	DUST COVER - CABLE
28	631202270	(2)	KNIEGEWRIJCHT KABEL	ROTULE - CABLE	BALL JOINT - CABLE
29	611202390	2	DIKTERING Ø 12,1xØ 35 x 15	BAGUE ENTRETOISE	SPACER RING
	611202400	2	DIKTERING Ø 12,1xØ 35 x 10	BAGUE ENTRETOISE	SPACER RING
31	660297091	1	SCHROEF M16 x 60 DIN 7984	VIS	SCREW

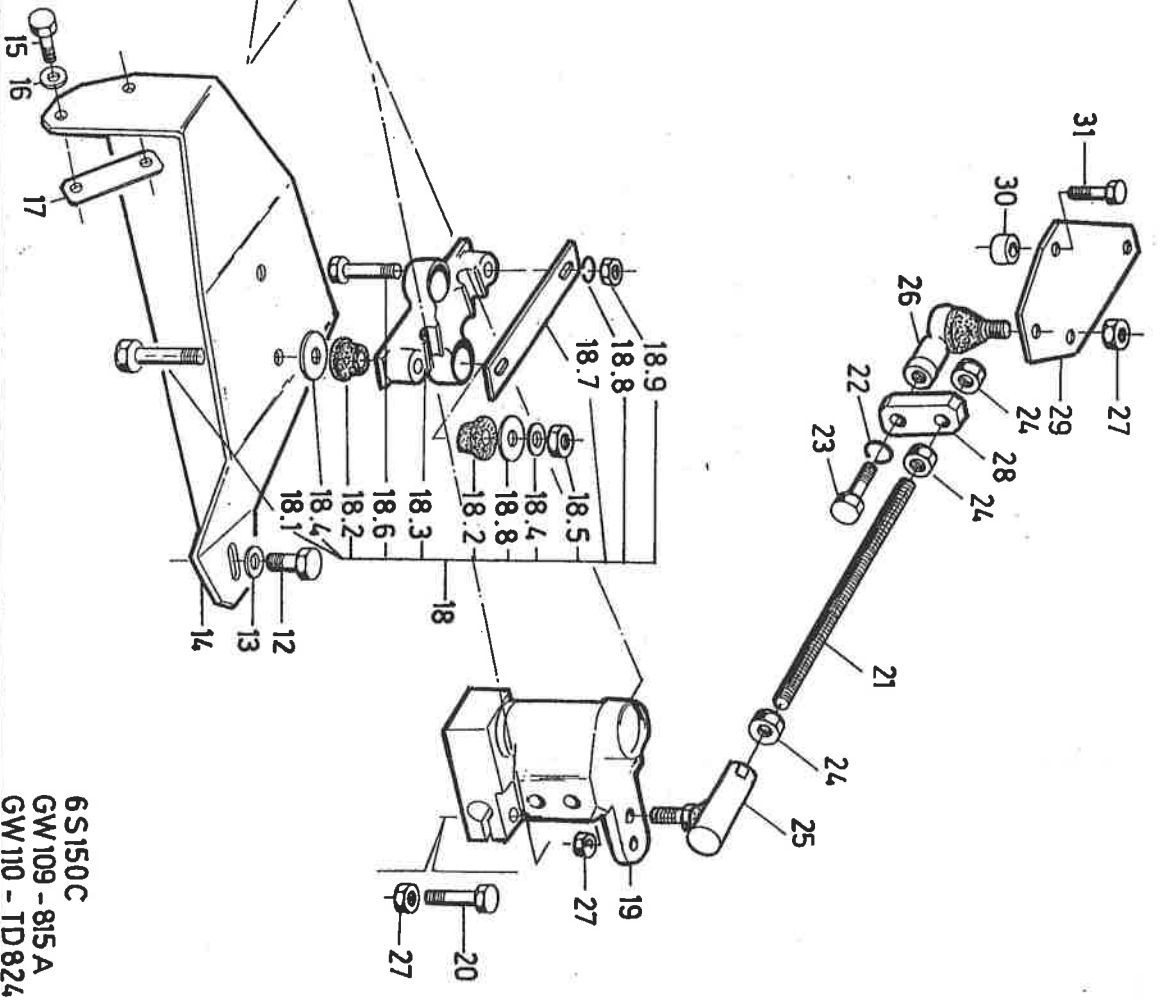
UITWENDIGE GANGWISSELBEDIENING  
 COMMANDE EXTERIEURE DE BOITTE DE VITESSES  
 GEARSHIFT OUTER CONTROLS

6340 09/0094





R	1	3	5	7
	2	4	6	8



UITWENDIGE GANGWISSELBEDIENING  
 COMMANDE EXTERIEURE DE BOITE DE VITESSES  
 GEARSHIFT OUTER CONTROLS

6340 09/0110

6S150C  
 GW109 - 815A  
 GW110 - TD824



POST. REP. TT.	STUK N <sup>o</sup> PIECE N <sup>o</sup> PART N <sup>o</sup>	AANTAL QUANT.	BESCHRIJVING	DESIGNATION	DESIGNATION
1	Z632329019	1	HANDGREEP	POIGNEE	KNOB
2	Z038323106	1	DEKSEL	COVERCLE	COVER SHIELD
3	612203820	1	SCHAKELHEFBOOM	LEVIER	GEAR CHANGE LEVER
	612202760	0	SCHAKELHEFBOOM	LEVIER	GEAR CHANGE LEVER
4	660297091	1	SCHROEF M16 X 60 DIN 7984	VIS	SCREW
5		1	BEVESTIGINGSPLAAT	PLAQUE DE FIXATION	COVER MOUNT PLATE
6	631202200	1	STOFKAP	CACHE-POUSSIERE	DUST COVER
7	660222401	4	BOUT M8 X 25 DIN 933	BOULON	HEX. BOLT
8	631202020	1	SCHAKELMECHANISME	SUPPORT DE COMMANDE A DISTANCE	REMOTE CONTROL GEAR CHANGE CARRIER
9	660207106	1	ZELFB. MOER M10 DIN 980V	ECROU AUTOBLOQ.	LOCK NUT
10	660244702	1	BOUT M10 X 50 DIN 931	BOULON	HEX. BOLT
11	631201660	1	BEVESTIGINGSSET KABEL	JEU DE FIXATION CABLE	RIGID CABLE MOUNT KIT
11.1	660244902	2	BOUT M10 X 65 DIN 931	BOULON	HEX. BOLT
11.2	631202030	1	PLAAT	PLAQUE	PLATE
11.3	631202040	1	STEUN	SUPPORT	CRADLE
11.4	660207106	2	ZELFB. MOER M10 DIN 980V	ECROU AUTOBLOQ.	LOCK NUT
11.5	660628500	2	RING Ø 11 X 20,5 X 2	RONDELLE	WASHER
11.6	660636401	1	VEERRING A8 DIN 127	RONDELLE GROWER	SPRING WASHER
11.7	660222502	1	BOUT M8 X 30 DIN 933	BOULON	HEX. BOLT
12	660226402	1	BOUT M12 X 25 DIN 933-10.9	BOULON	HEX. BOLT
13		1	RING A13 DIN 125	RONDELLE	WASHER
14	612203830	1	STEUN	SUPPORT	BRACKET
15	660224402	2	BOUT M10 X 25 DIN 933	BOULON	HEX. BOLT

TD 824

T815A - T816

UITWENDIGE GANGWISSELBEDIENING

COMMANDE EXTERIEURE DE BOITE DE VITESSES

GEARSHIFT OUTER CONTROLS

6340 09/0110



POST. REP. T.	STUK N° PIECE N° PART N°	AANTAL QUANT.	BESCHRIJVING	DESIGNATION	DESIGNATION
16	660627921	2	RING A 10,5 DIN 125	RONDELLE	WASHER
17	612203840	-	VULPLAAT 3 mm	PLAQUE EPAISSEUR	SPACER PLATE
	612203850	-	VULPLAAT 2 mm	PLAQUE EPAISSEUR	SPACER PLATE
18	631201790	1	BEVESTIGINGSSTEL KABEL	JEU DE FIXATION CABLE	CABLE MOUNT KIT ASSY
18.1	660246202	2	BOUT M12 X 60 DIN 931	BOULON	HEX. BOLT
18.2		4	RUBBEREN BUS	DOUILLE EN CC	RUBBER BUSH
18.3		1	STEUN	SUPPORT	BRACKET
18.4	660629103	2	RING 13.5 X 24 X 3	RONDELLE	WASHER
18.5	660207406	2	MOER ZELFB. M12 DIN 980V	ECROU AUTOBLOQ.	LOCK NUT
18.6	660244702	2	BOUT M10 X 50 DIN 931	BOULON	HEX. BOLT
18.7		1	PLAAT	PLAQUE	PLATE
18.8	660628500	2	RING Ø 11 X 20,5 X 2	RONDELLE	WASHER
18.9	660207106	2	MOER ZELFB. M10 DIN 980V	ECROU AUTOBLOQ.	LOCK NUT
19	631202500	1	BEDIENINGSHEFBOOM R = 70	LEVIER DE COMMANDE	TRANSLATOR ASSY
20	660244702	1	BOUT M10 X 50 DIN 931	BOULON	HEX. BOLT
21	660640705	P/M	STANG M12-L = 260	TIGE	ROD
		1	STANG H = 125 - 30°	TIGE	ROD
22	660636601	1	VEERRING A12 DIN 127	RONDELLE GROWER	SPRING WASHER
23	660226502	1	BOUT M12 X 30 DIN 933	BOULON	HEX. BOLT
24	660203402	3	MOER M12 DIN 934	ECROU	NUT
25	632214760	1	KNIEGEWRICHT M12	ROTFLE	BALL JOINT
26	631202060	1	KNIEGEWRICHT M12	ROTFLE	BALL JOINT
27	660207106	3	MOER ZELFB. M10 DIN 980V	ECROU AUTOBLOQ.	LOCK NUT

TDD824

T815A-T816

UITWENDIGE GANGWISSELBEDIENING

COMMANDE EXTERIEURE DE BOITTE DE VITESSES

GEARSHIFT OUTER CONTROLS

6340 09/0110



POST. REP. IT.	STUK N <sup>o</sup> PIECE N <sup>o</sup> PART N <sup>o</sup>	AANTAL QUANT.	BESCHRIJVING	DESIGNATION	DESIGNATION
28	612202120	1	VERBINDINGSSTUK	PIECE DE CONNEXION	CONNECTING PIECE
29	612203860	1	PLAAT	PLAQUE	BRACKET
30	612203870	3	BUS	DOUILLE	SPACER TUBE
31	660222502	3	BOUT M8 X 30 DIN 933	BOULON	HEX. BOLT

TD824

T815A - T816

UITWENDIGE GANGWISSELBEDIENING

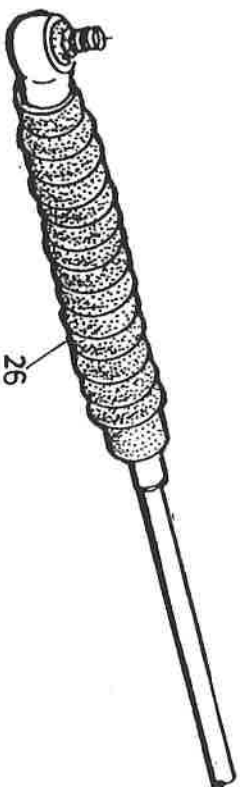
COMMANDE EXTERIEURE DE BOTTE DE VITESSES

GEARSHIFT OUTER CONTROLS

6340 09/0110



L	CODE N°		
7050	631202750		
7500	631202760		
7900	631203920	T813 CL	
8000	631202770		
8100	631202780		
8150	631202790		
8850	631202800		
9100	631202810		
9200	631201800		
9300	631202820		
9350	631202830		
9400	631203930	T815 CL	
9500	631202840		
9600	631203940	T815 A	
9700	631202100		
9900	631202170		
10200	631202700		

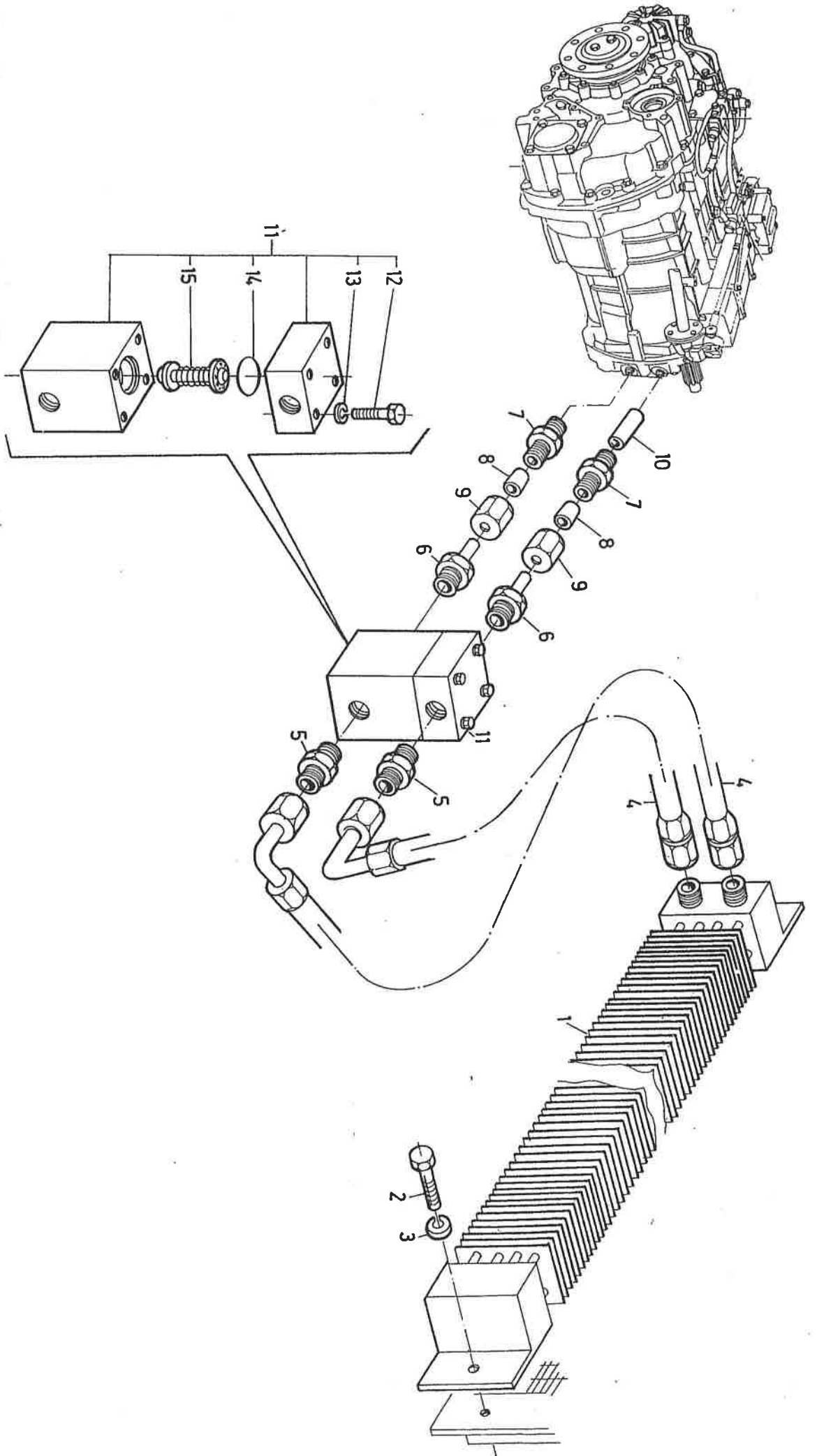


UITWENDIGE GANGWISSELBEDIENING  
 COMMANDE EXTERIEURE DE BOITTE DE VITESSES  
 GEARSHIFT OUTER CONTROLS

6340 09/9901







KOELING VERSNELLINGSBAK  
 REFRROIDISSEMENT BOITTE DE VITESSE  
 COOLING GEAR BOX

6346 09/0009





POST. REP. IT.	STUK N° PIECE N° PART N°	AANTAL QUANT.	BESCHRIJVING	DESIGNATION	DESIGNATION
1	621402180	1	OLIEKOELLER	RADIATEUR D'HUILE	OIL COOLER
2	660222302	2	BOUT M8 x 20 DIN 933	BOULON	HEX. BOLT
3	660636401	2	VEERRING A8 DIN 127	RONDELLE GROWER	SPRING WASHER
4	622201690	2	SOEPELE SLANG M22 x 1,5 - M22 x 1,5 x 90° L.1500	FLEXIBLE	FLEXIBLE HOSE
5	637311180	2	RECHT VERBINDINGSSTUK M18 x 1,5 - Ø 15	RACCORD MALE	STUD COUPLING
6	637308900	2	PIJPPERBINDINGSSTUK M18 x 1,5 - Ø 15	ADAPTEUR A EMBOUT LISSE	STUD STANDPIPE ADAPTOR
7	637316110	2	RECHT VERBINDINGSSTUK M16 x 1,5 - Ø 15	RACCORD MALE	STUD COUPLING
8	637302930	2	SNIJRING Ø 15	BAGUE DE SERTISSAGE	CUTTING RING
9	637305260	2	WARTELMOER M22 x 1,5	ECCROU RACCORD	UNION NUT
10	-	1	BUIS Ø 12 x 1 x 40	TUBE	PIPE
11	627200580	1	TERUGSLAGKLEP VOLL.	VALVE DE NON RETOUR COMPL.	CHECK VALVE ASSY
12	660240802	4	BOUT M6 x 45 DIN 931	BOULON	HEX. BOLT
13	660636301	4	VEERRING A6 DIN 127	RONDELLE GROWER	SPRING WASHER
14	660635324	1	O-RING Ø 28 x 3	JOINT TORIQUE	
15	637410490	1	TERUGSLAGKLEP	VALVE DE NON RETOUR	CHECK VALVE

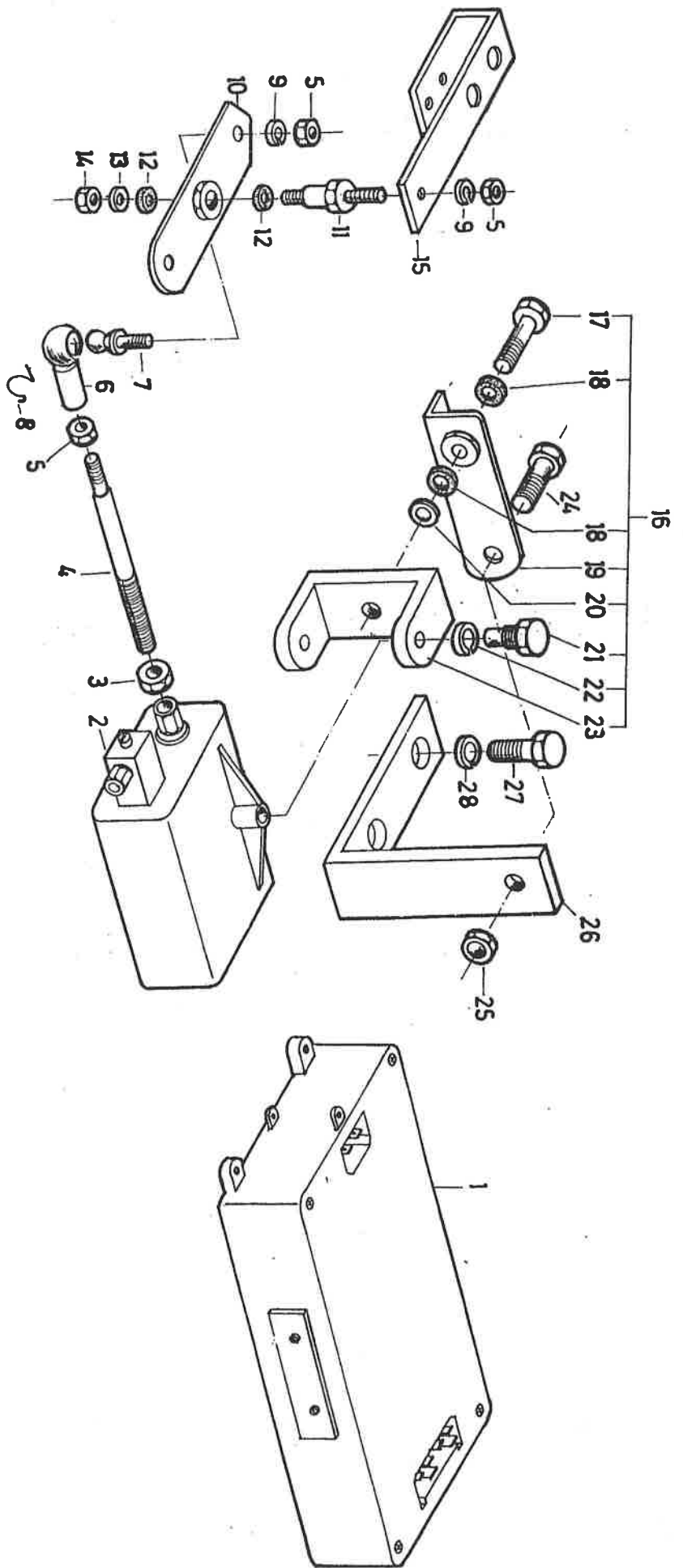
KOELLING VERSNELLINGSBAK

6346 09/0009

REFROIDISSEMENT BOITTE DE VITESSE

COOLING GEAR BOX





MAN

SNELHEIDSMETER EN BEDIENING  
 COMPTEUR DE VITESSE ET SA COMMANDE  
 SPEEDOMETER AND DRIVE

6349 09/9002



POST. REP. IT.	STUK N <sup>o</sup> PIECE N <sup>o</sup> PART N <sup>o</sup>	AANTAL QUANT.	BESCHRIJVING	DESIGNATION	DESIGNATION
1	632214300	1	STEL SNELHEIDSBEGRENZER	JEU LIMITATION DE VITESSE	KIT SPEED LIMITOR
2	632214540	1	ELEKTRONISCHE REGELDOOS	REGULATEUR ELEC.	ELEC. CONTROL UNIT
3	660203202	1	STELMOTOR	ECROU	NUT
4	612203520	1	MOER M8 DIN 934	TIGE	NUT
5	660203102	1	STANG	ECRU	NUT
6	634303400	1	MOER M6 DIN 934	ROTULE	BALL JOINT
7	631203780	1	KNIEGEWRIGHT M6	ROTULE	BALL JOINT
8	631203770	1	KNIEGEWRIGHT A10/M6 DIN 71803	BRIDE DE SECURITE	SPRING CLIP
9	660636601	2	BORPEN S10 DIN 71805	RONDELLE GROWER	SPRING WASHER
10	622201740	1	VEERRING A6 DIN 127	LEVIER	LEVER
11	622201730	1	HEFBOOM R40 - 40	LEVIER	LEVER
12		2	AS	PIVOT	PIVOT
13	660625804	1	RING-PVC Ø 10,3xØ 17x2	RONDELLE PVC	WASHER
14	660207100	1	RING A8,4 DIN 125	RONDELLE	WASHER
15	612203530	1	MOER VULSTOP M8 DIN 980	ECROU AUTBLOQ.	LOCK NUT
16	632214580	1	HEFBOOM	LEVIER	LEVER
17		1	STEUN VOLL. (POS. 17-23)	SUPPORT COMPL. (REP. 17-23)	BRACKET ASSY (IT. 17-23)
18		2	PEN	PIVOT	PIVOT
19		1	RING PVC Ø 10,5xØ17x2	RONDELLE PVC	WASHER NYLON
20	660625804	1	STEUN	SUPPORT	BRACKET
21	632214590	2	RING A8,4 DIN 125	RONDELLE	WASHER
			PEN	PIVOT	PIVOT

SNELHEIDSMETER EN BEDIENING  
 COMPTEUR DE VITESSE ET SA COMMANDE  
 SPEEDOMETER AND DRIVE

6349 09/9002



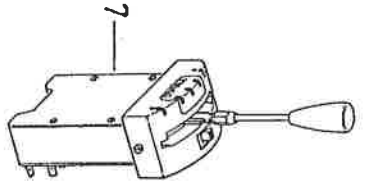
POST-REP. IT.	STUK N <sup>o</sup> PIECE N <sup>o</sup> PART N <sup>o</sup>	AANTAL QUANT.	BESCHRIJVING	DESIGNATION	DESIGNATION
22	660636501	2	VEERRING A10 DIN 127	RONDELLE GROWER	SPRING WASHER
23		1	SCHOMMEL		
24	660224402	1	BOUT M10 X 25 DIN 933	BOULON	HEX. BOLT
25	660207106	1	MOER ZELFB. VM10 DIN 980	ECROU AUTOBLOQ.	LOCK NUT
26	612203540	1	STEUW	SUPPORT	BRACKET
27	660228010	2	BOUT M14 X 25 DIN 933	BOULON	HEX. BOLT
28	660636701	2	VEERRING A14 DIN 127	RONDELLE GROWER	SPRING WASHER

SNELHEIDSMETER EN BEDIENING  
 COMPTEUR DE VITESSE ET SA COMMANDE  
 SPEEDOMETER AND DRIVE

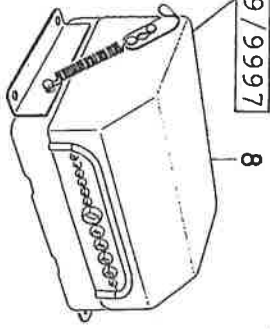
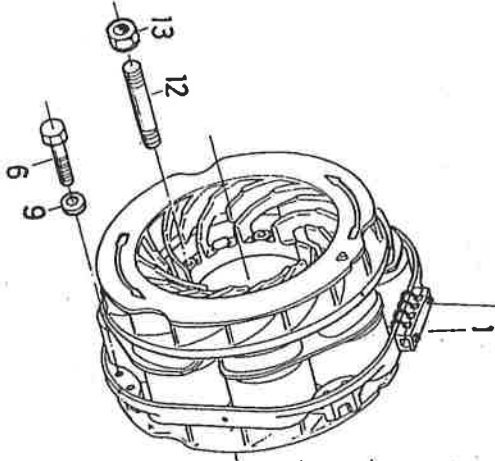
6349 09/9002



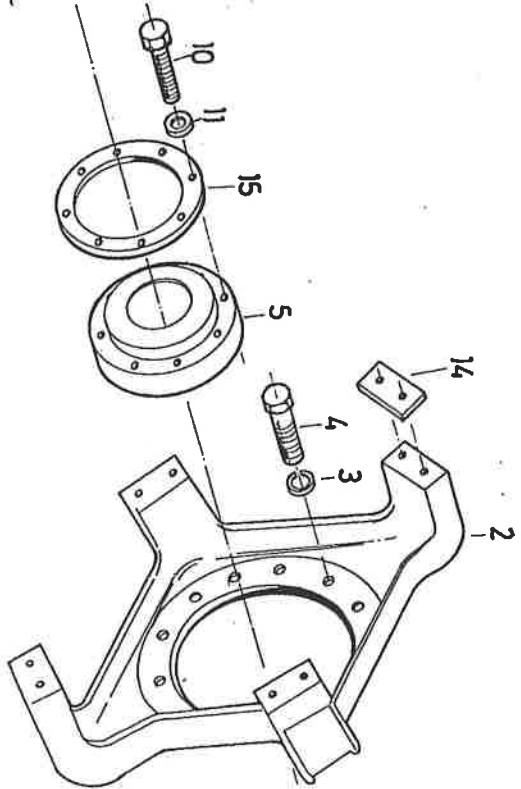




6361 09/9989  
6361 09/9992



6361 09/9997



VERTRAGER  
RALENTISSEUR  
RETARDEUR

6361 09/9002



FD905 122  
F 170

POST. REP. IT.	STUK N° PIECE N° PART N°	AANTAL QUANT.	BESCHRIJVING	DESIGNATION	DESIGNATION
1	633103670	1	VERTRAGER VOLL.	RALENTISSEUR COMPL.	RETARDER COMPL.
2		1	STEUN	SUPPORT	SUPPORT
3	633102690	4	VERENDE RING 22,4x45x2,5	RONDELLE RESSORT	SPRING WASHER
4	660219794	4	BOUT M22 X 1,5 X 50 DIN 961	BOLON	HEX. BOLT
5	633105710	1	FLENS	INTERCALAIRE	FLANGE
6		8	BOUT M12 X 1,5 X 75 DIN -10.9	BOLON	HEX. BOLT
7	633103810	1	HANDBEDIENING	LEVIER DE COMMANDE	OPERATING LEVER
8	633101470	1	KONTAKTDOOS	BOITE A CONTACTEURS	CONTACT BOX
9	633102710	8	SCHIJF 13 X 26 X 4	RONDELLE	WASHER
10	633105680	8	BOUT M16 X 1,5 X 35 X 20-10.9	BOLON	HEX. BOLT
11	633102720	8	VERENDE RING Ø 16,3 X 28 X 1,5	RONDELLE RESSORT	SPRING WASHER
12	633105690	8	DRAADEIND M16 X 1,5 X 47 X 15 X 24	GOUJON	STUD
13	633105700	8	MOER ZELFB. M16 X 1,5	ECROU FREIN	LOCK NUT
14	633104560	1	DIKTERINGEN/STEL	CALE REGLAGE/JEU	ADJUSTING SHIMS/SET
15	633104570	1	DIKTERINGEN/STEL	CALE REGLAGE/JEU	ADJUSTING SHIMS/SET

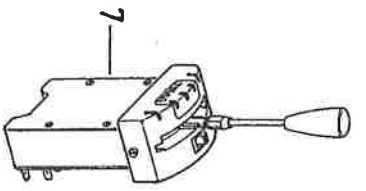
VERTRAGER

RALENTISSEUR

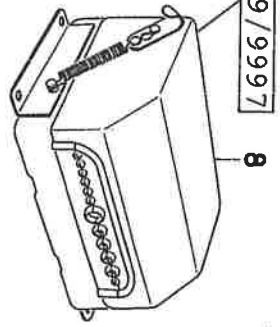
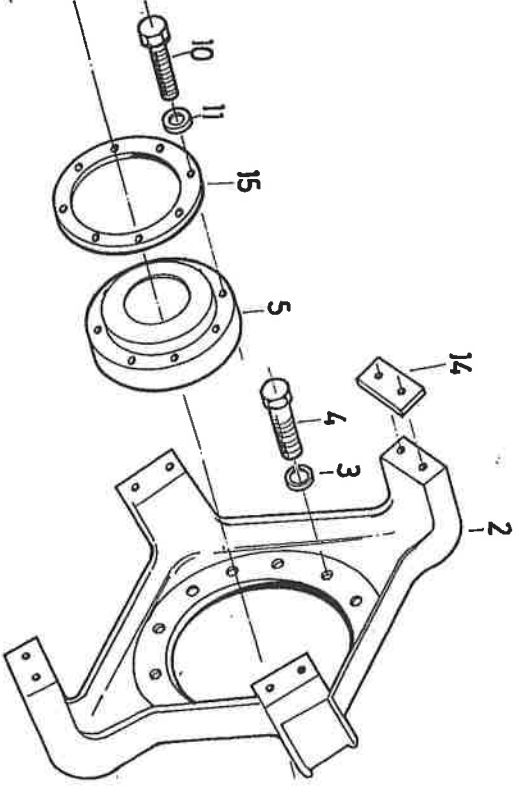
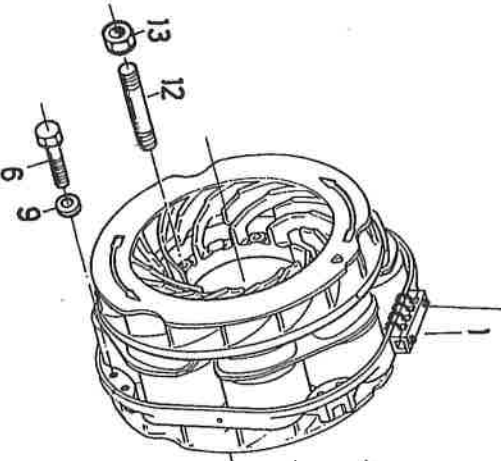
RETARDER

6361 09/9002

**vanpool**



6361 09/9989  
6361 09/9992



6361 09/9997

VERTRAGER  
RALENTISSEUR  
RETARDEUR

6 S 150 C + F 170  
F 944230

6361 09/9004





POST. REP. IT.	STUK N° PIECE N° PART N°	AANTAL QUANT.	BESCHRIJVING	DESIGNATION	DESIGNATION
1	633103670	1	VERTRAGER VOLL.	RALENTISSEUR COMPL.	RETARDER COMPL.
2		1	STEUN	SUPPORT	SUPPORT
3	633102690	4	VERENDE RING 22,4x45x2,5	RONDELLE RESSORT	SPRING WASHER
4	660219794	4	BOUJ M22 X 1,5 x 50 DIN 961	BOULON	HEX. BOLT
5	633105830	1	FLEMS	INTERCALAIRE	FLANGE
6		8	BOUJ M12 x 1,5 x 75 DIN -10.9	BOULON	HEX. BOLT
7	633103810	1	HANDBEDIENING	LEVIER DE COMMANDE	OPERATING LEVER
8	633101470	1	KONTAKTDOOS	BOITE A CONTACTEURS	CONTACT BOX
9	633102710	8	SCHIJF 13 x 26 x 4	RONDELLE	WASHER
10	633105680	8	BOUJ M16 x 1,5 x 35 x 20-10.9	BOULON	HEX. BOLT
11	633102720	8	VERENDE RING Ø 16,3 x 28 x 1,5	RONDELLE RESSORT	SPRING WASHER
12	633105690	8	DRAADEIND M16 X 1,5 x 47 x 15 x 24	GOUDJON	STUD
13	633105700	8	MOER ZELFB. M16 x 1,5	ECROU FREIN	LOCK NUT
14	633104560	1	DIKTERINGEN/STEL	CALE REGLAGE/JEU	ADJUSTING SHIMS/SET
15	633104570	1	DIKTERINGEN/STEL	CALE REGLAGE/JEU	ADJUSTING SHIMS/SET

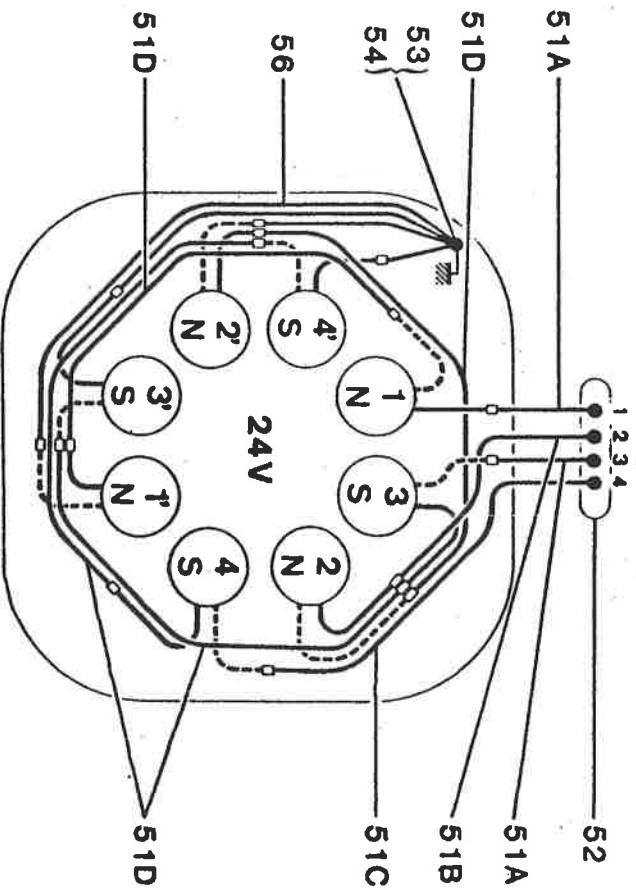
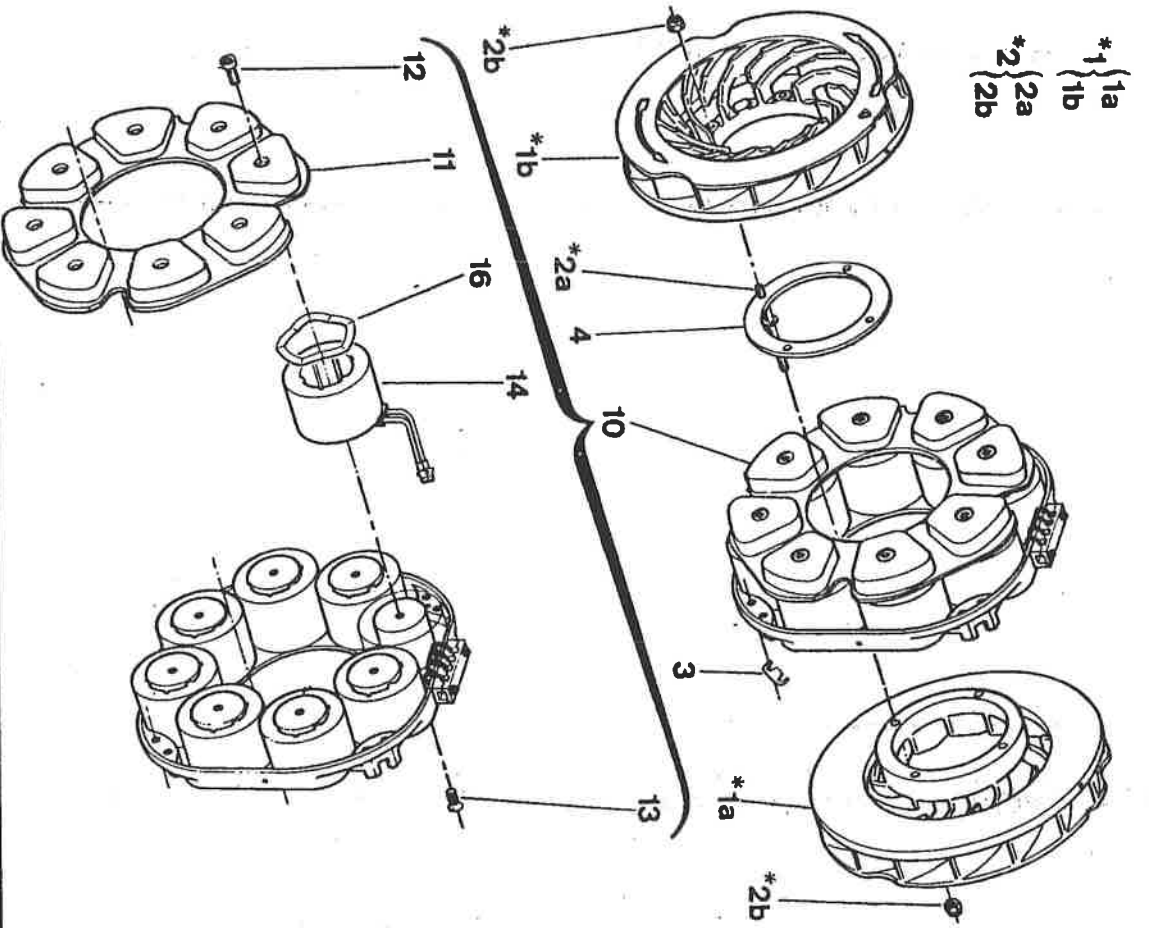
VERTRAGER

RALENTISSEUR

RETARDER

6361 09/9004





VERTRAGER  
 RALENTISSEUR  
 RETARDEUR

F 170

6361 09/9989



POST REP.	STUK NR. PIECE N°	AANT. QUANT.	BESCHRIJVING	DESIGNATION	DESIGNATION
1	VB 101390	1	STEL V. 2 ROTOREN, UITGEBALANCEERD, MET SCHROEVEN (POS. 1a, b)	ENSEMBLE DE 2 ROTORS EQUILIBRES AVEC VISSERIE (REP. 1a, b)	SET OF 2 BALANCED ROTOR ASSEMBLY WITH SCREWS AND NUTS (IT. 1a, b)
1a		1	ROTOR-WIJZERZIN	ROTOR SENS HORAIRE	ROTOR CLOCK WISE
1b		1	ROTOR-TEGENWIJZERZIN	ROTOR SENS INVERSE HORAIRE	ROTOR ANTI CLOCK WISE
2	VB 200620	1	STEL SCHROEVEN ROTORBEVESTIGING (POS. 2a, b)	JEU DE BOULONNERIE DE FIX. DES ROTORS (REP. 2a, b)	SET SCREWS AND NUTS (IT. 2a, b)
2a		4	DRAADEIND MET KRAAG M12	GOUJONS EPAULES	STUD
2b		8	MOER ZELFR. HM12	ECROU AUTOFREINEUR	LOCK NUT
3	VB 200330	1	STEL REGELPLAATJES STATOR	JEU DE CALES DE REGLAGE D'ENTREFER: STATOR	SET OF STATOR ADJUSTING SHIMS
4	VB 200300	1	STEL REGELPLAATJES ROTOR	JEU DE CALES DE REGLAGE D'ENTREFER: ROTORS	SET OF ROTOR ADJUSTING SHIMS
10	VB 104550	1	STATOR VOLL. (POS. 11-16)	ENSEMBLE STATORS (REP. 11-16)	STATOR ASSY (IT. 11-16)
11	VB 101200	1	POOLSCHOENPLAAT	PLAQUE D'EPANOVISSEMENT POL.	POLE SHOE PLATE
12	VF 108100	8	BOUTEMOENPLAAT M10 X 1,50	VIS DE FIXATION REP. 11	POLE SHOE SCREW
13	VF 109110	8	BOUT SPOEL M14 X 1,50	FIS DE FIXATION DES POLES	COIL SCREW
14	VD 210370	8	SPOEL	ENSEMBLE BOBINE SURMOLLEE	COIL
16	VB 501470	8	DRUKRING	RONDELLE DE PRESSION	THRUST WASHER
51	VD 406380	1	STEL BEVESTIGINGSDRADEN POS. 51A-D, 57A, B	ENSEMBLE FILS DE CONNEXION REP. 51A-D, 57A, B	KIT OF CONNECTING WIRES ITEM 51A-D, 57A, B
51A	Z/N	2	VERBINDingsdraad L = 277	CONNEXION	CONNECTING WIRE
51B	Z/N	1	VERBINDingsdraad L = 347	CONNEXION	CONNECTING WIRE
51C	Z/N	1	VERBINDingsdraad L = 517	CONNEXION	CONNECTING WIRE
51D	Z/N	4	VERBINDingsdraad L = 677	CONNEXION	CONNECTING WIRE

VERTRAGER  
 VALENTISSEUR  
 RETARDER

6361 09/9989



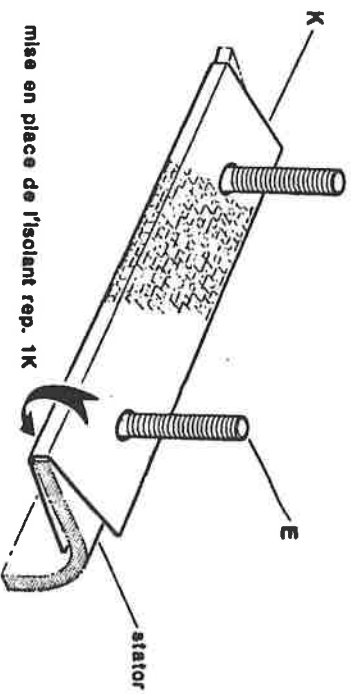
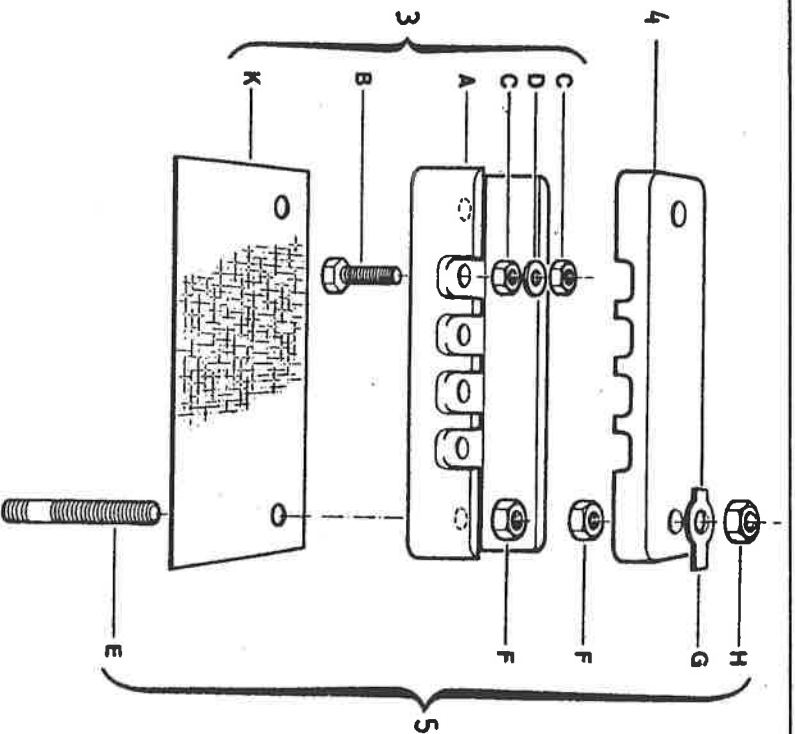
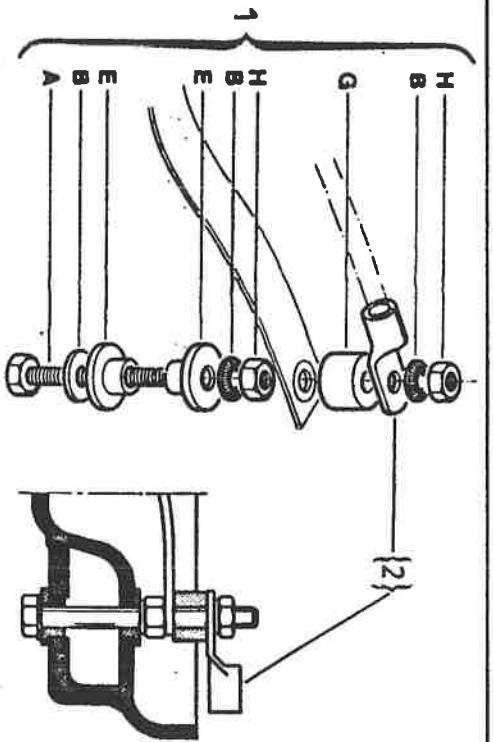
POST REP.	STUK NR. PIECE N°	AANT. QUANT.	BESCHRIJVING	DESIGNATION	DESIGNATION
52.	VD 401180	1	KONTAKTDOOS VOLL.	ENSEMBLE BOITE A BORNES	CONNECTING BLOCK ASSY
53	VD 401170	1	MASSAKONTAKT STATOR	BORNE DE MASSE AU STATOR	CONTACT SCREW CPL MASS STATOR
54	VG 510170	1	KABELSCHOEN MASSA	COSSE DE MASSE	CABLE SHOE MASS
56	VD 406420	1	STEL. BEVESTIGINGSDRADEN MASSA POS. 56A, 57A-B	ENSEMBLE CONNEXION DE MASSE REP. 56A, 57A-B	KIT OF MASS CONNEX. WIRES ITEM 56A, 57A-B
56A	Z/N	1	KABEL MASSA	CONNEXION DE MASSE	MASS CONNECTING WIRE
57	VD 406400		KRIMPKOUSSET	ENSEMBLE DE GAINES	KIT OF INSULATION SLEEVES
57A	Z/N	16	KRIMPKOUS ZWART L = 70	GAINE NOIRE THERMORETRACTABLE	INSULATION SLEEVE BLACK
57B	Z/N	16	KRIMPKOUS DOORSCHIJNEND L=70	GAINE TRANSPARENTE THERMORE-TRACTABLE	INSULATION SLEEVE TRANSP.

VERTRAGER  
RALENTISSEUR  
RETARDER

6361 09/9989







VERTTRAGER  
 RALENTISSEUR  
 RETARDER

636109 / 9992

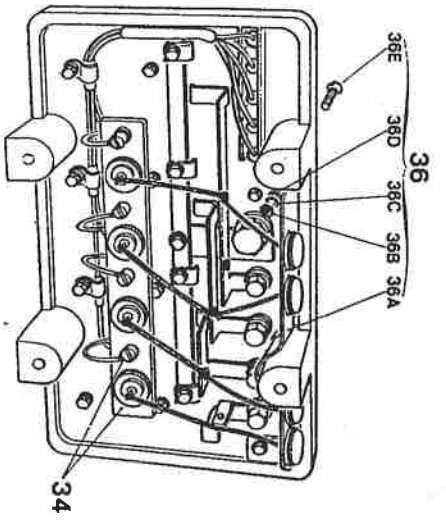


POST REP.	STUK NR. PIECE N°	AANT. QUANT	BESCHRIJVING	DESIGNATION	DESIGNATION
1		1	MASSAKONTAKT STATOR POS. A-H	BORNE DE MASSE AU STATOR (REP. A-H)	CONTACT SCREW MASS CPL. STATOR IT. A-H
A	Z/N	1	SCHROEF M6 X 70	VIS	SCREW
B	Z/N	3	RING	RONDELLE DE CONTACT	WASHER
E	Z/N	2	RING MASSA	RONDELLE DE MASSE	WASHER MASS
G	Z/N	1	TUSSENSTUK	ENTRETOISE	SPACER
H	Z/N	2	MOER M6	ECROU	NUT
2		1	KABELSCHOEN	COSE	CABLE SHOE
3		1	HUIS VOLL. (POS. A-D, K)	CORPS DE BOITTE (REP. A-D, K)	HOUSING CPL. (IT. A-D, K)
A	Z/N	1	HUIS	CORPS	HOUSING
B	Z/N	4	SCHROEF M6 X 18	VIS	SCREW
C	Z/N	8	MOER M6	ECROU	NUT
D	Z/N	4	RING	RONDELLE	WASHER
K	Z/N	1	ISOLATIEPLAATJE	ISOLANT	INSULATING PLATE
4		1	DEKSEL	COVERCLE	COVER SHIELD
5		1	STEL BEVESTIGINGSSCHROEF (POS. E-H)	ENSEMBLE VISSERIE DE FIXA- TION (REP. E-H)	SET FIXING SCREWS (IT. E-H)
E	Z/N	2	DRAADEIND	GOUJON	STUD
F	Z/N	4	MOER M8	ECROU	NUT
G	Z/N	2	BORGPIAATJE	PLAQUETTE FREIN	LOCK PLATE
H	Z/N	2	MOER M8	ECROU	NUT

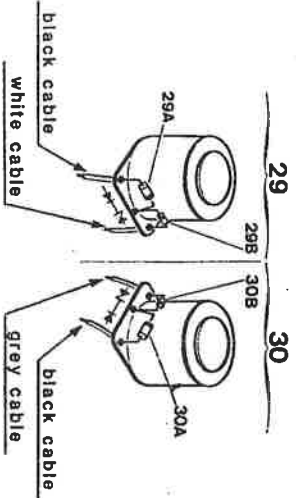
VERTRAGER  
RALENTISSEUR  
RETARDER

636109/9992

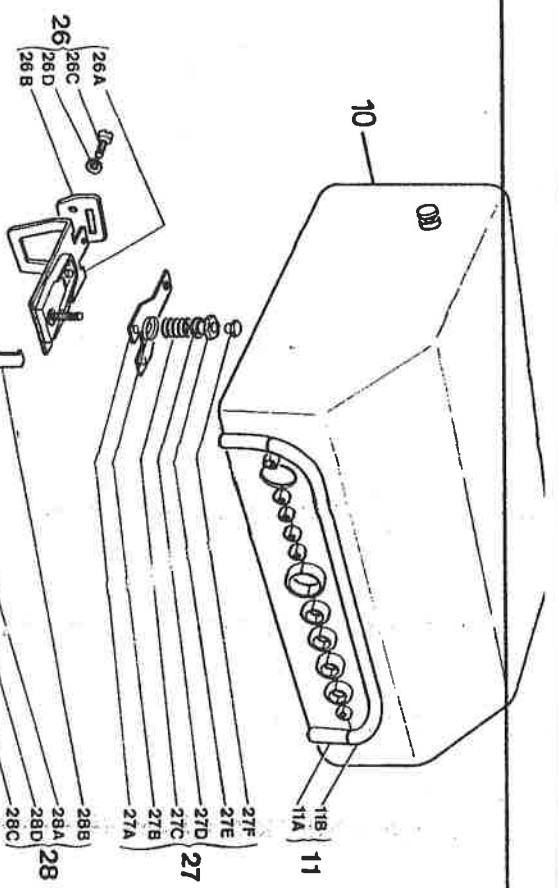




Detail : COILS ASSEMBLY



JD 112102



REP 33 : JEU DE 4 FUSIBLES  
 ITEM 33 : Set of 4 fuses

VERTRAGER - KONTAKTDOOS  
 RETARDEUR - CONTACTOR BOX  
 RALENTISSEUR - BOITTE A CONTACTEURS

6361 09/9997





POST REP.	STUK NR. PIECE N°	AANTAL QUANT.	BESCHRIJVING	DESIGNATION	DESIGNATION
10	VB 103870	1	DEKSEL	CAPOT	COVER
11	VB 200710	1	SET V. 2 HALVE DICHTINGEN (11A, B)	ENSEMBLE DE 2 DEMI BAVETTES REP. 11A, B	SET OF 2 HALF RUBBER SEA INCLUDING:
11A		(1)	ONDERSTE HALVE DICHTING	DEMI BAVETTE INF.	INFERIOR HALF RUBBER SE
11B		(1)	BOVENSTE HALVE DICHTING	DEMI BAVETTE SUP.	SUPERIOR HALF RUBBER SE
12	VB 200670	1	STEL V. 2 BEVESTIGINGSHAKEN	JEU DE 2 PATTES D'ACCROCHAGE	SET OF 2 FASTENERS
13	VB 103880	1	DOOS	BOITTE	CASE
14	VB 103890	1	BEVESTIGINGSBOUT + MOER (14A, B, C)	VIS DE FIXATION + ECROU (REP. 14A, B, C)	FIXING BOLTS AND NUTS FO PLATE INCLUDING:
14A		4	BOUT HM 5 X 080 L = 16	VIS	SCREW
14B		4	RING	RONDELLE	FLAT WASHER
14C		4	PLAATMOER	ECROU	PLATE NUT
21	VB 200680	1	STEL V. 6 KONTAKTBOUTEN M4 x 0,70 MET RING EN MOER	JEU DE 6 BORNES AVEC RONDELLE ET ECROU	SET OF 6 TERMINALS WITH WASHER AND NUTS TERMINALS I-II-III-IV-S
22	VB 200700	1	STEL V. 5 KONTAKTBOUTEN M6x1 MET RING EN MOER	JEU DE 5 BORNES AVEC RONDELLE ET ECROU	SET OF 5 TERMINALS WITH WASHER AND NUT TERMINALS I-II-III-IV-M
23	VB 200690	1	KONTAKTBOUT MET RING EN MOER M8 X 1,25	BORNE AVEC RONDELLE ET ECROU	TERMINALS WITH WASHER AN NUT TERMINALS +
24	VD 501460	1	SHUNT	SHUNT	SHUNT
25	VB 200660	1	STEL V. 4 TERUGTREKVEREN MET BOUT EN MOER	ENSEMBLE DE 4 RESSORTS AVEC VIS ET ECROU	SET OF 4 RETURN SPRINGS WITH BOLT AND NUT INCLU
25A		4	TERUGTREKVEER	RESSORT DE RAPPEL	RETURN SPRING
25B		4	MOER SPECIAAL M4	ECROU SPEC.	SPECIAL SCREW
25C		4	MOER ZESKANT	ECROU (SIX PANS)	HEXAGON NUT

VERTRAGER - KONTAKTDOOS  
 RETARDER - CONTACTOR BOX  
 RALENTISSEUR - BOITTE A CONTACTEURS

6361 09/9997



POST REP.	STUK NR. PIECE N°	AANTAL QUANT.	BESCHRIJVING	DESIGNATION	DESIGNATION
26	VD 400590	4	STEUN BEWEEGBAAR KONTAKT (26A-D)	SUPPORT CONTACT MOBILE (REP. 26A-D)	MOVING CONTACT BRACKET ASSEMBLY INCLUDING:
26A		1	STEUN	SUPPORT	MOVING CONTACT BRACKET
26B		1	DRUKSTUK	POUSSOIR	THRUST
26C		2	SCHROEF CM 3 x 0,50 L = 7	VIS	SCREW
26D		2	BORGRIJNG WZ 3	RONDELLE GROWER	LOCK WASHER
27	VD 402620	4	KONTAKT BEWEEGBAAR (27A-F)	ENSEMBLE CONTACT MOBILE (REP. 27A-F)	MOVING CONTACT ASSEMBLY INCLUDING:
27A		1	KONTAKT BEWEEGBAAR	CONTACT MOBILE	MOVING CONTACT
27B		1	SCHOTTEL - KONTAKT	CUVETTE CONTACT	CONTACT BOWL
27C		1	VEER - KONTAKT	RESSORT	CONTACT SPRING
27D		1	RING	RONDELLE	WASHER
27E		1	STELMOER	ECROU DE REGLAGE	ADJUSTING NUT
27F		1	MOER	ECROU	NUT
28	VD 402630	4	STEUN VAST KONTAKT (28A-D)	SUPPORT CONTACT FIXE (REP. 28A-D)	FIXED CONTACT BRACKET ASSEMBLY INCLUDING:
28A		1	STEUN VAST KONTAKT	SUPPORT CONTACT FIXE	FIXED CONTACT BRACKET
28B		1	STELPLAATJE	PLAQUE EPAISSEUR	AIR-GAP SHIM
28C		1	SCHROEF	VIS	SCREW
28D		4	HUISMOER	ECROU	INSERT
29	VD 402650	2	SPOEL VOLL. VOOR MAGNETISCH CIRCUIT MET RECHTSE DIODE	BOBINE MONTEE-CIRCUIT MAGN. AVEC DIODE DROIT	COILS ASSEMBLY FOR MAGNETIC CIRCUIT WITH RIGHT DIODE
29A	VG 590190	2	DIODE	DIODE	DIODE
29B	VG 590470	2	DIODE ZENER	DIODE ZENER	DIODE ZENER

VERTRAGER - KONTAKTDOOS  
 RETARDER - CONTACT BOX  
 RALENTISSEUR - BOITTE A CONTACTEURS

6361 09/9997



POST REP.	STUK NR. PIECE N°	AANTAL QUANT.	BESCHRIJVING	DESIGNATION	DESIGNATION
30	VD 402680	2	SPOEL VOLL. VOOR MAGNETISCH CIRCUIT MET LINKSE DIODE	BOBINE MONTEE-CIRCUIT MAGN. AVEC DIODE GAUCHE	COILS ASSEMBLY FOR MAGNET. CIRCUIT WITH LEFT DIODE
30A	VD 590190	2	DIODE	DIODE	DIODE
30B	VG 590470	2	DIODE ZENER	DIODE ZENER	DIODE ZENER
31	VD 402700	4	VAST KONTAKT ZONDER ZEKERING (31A-D)	ENSEMBLE CONTACT FIXE SANS FUSIBLE REP. 31A-D	FIXED CONTACT ASSEMBLY WITHOUT FUSE INCLUDING:
31A		1	KONTAKT LANG	CONTACT	LONG CONTACT
31B		2	RING ZN4	RONDELLE	FLAT WASHER
31C		2	BORGRING WZ4	RONDELLE FIXE	LOCK WASHER
31D		2	SCHROEF HM 4 x 0,70 L = 12	VIS	SCREW
32	VD 402710	4	VAST KONTAKT MET ZEKERING (32A-G)	ENSEMBLE CONTACT FIXE AVEC FUSIBLE (REP. 32A-G)	FIXED CONTACT WITH FUSE INCLUDING:
32A		1	KONTAKT KORT	CONTACT	SHORT CONTACT
32B		2	VEERRING	RONDELLE GROWER	SPRING WASHER
32C		2	MOER	ECROU	THREADED NUT
32D		2	RING	RONDELLE	FLAT WASHER
32E		2	BORGRING	RONDELLE FIXE	LOCK WASHER
32F		2	MOER HM 3,5	ECROU	NUT
32G		1	ZEKERING	FUSIBLE	FUSE
33	VD 402730	1	STEL V. 4 ZEKERINGEN	JEU DE 4 FUSIBLES	SET OF 4 FUSES
34	VD 402740	1	BESCHERMEDIODES (34A-D)	ENSEMBLE PLAQUE A DIODES (REP. 34A-D)	POWER CONTACTORS PROTECTIVE DIODES INCLUDING:
34A		1	PLAAT MET DIODES	PLAQUE A DIODES	PLATE WITH DIODES
34B		4	SCHROEF CHM 3,5 L = 10	VIS	SCREW
34C		4	RING	RONDELLE	FLAT WASHER

VERTRAGER - KONTAKTDOOS

RETARDEUR - CONTACT BOX

RALENTISSEUR - BOITTE A CONTACTEURS

6361 09/9997



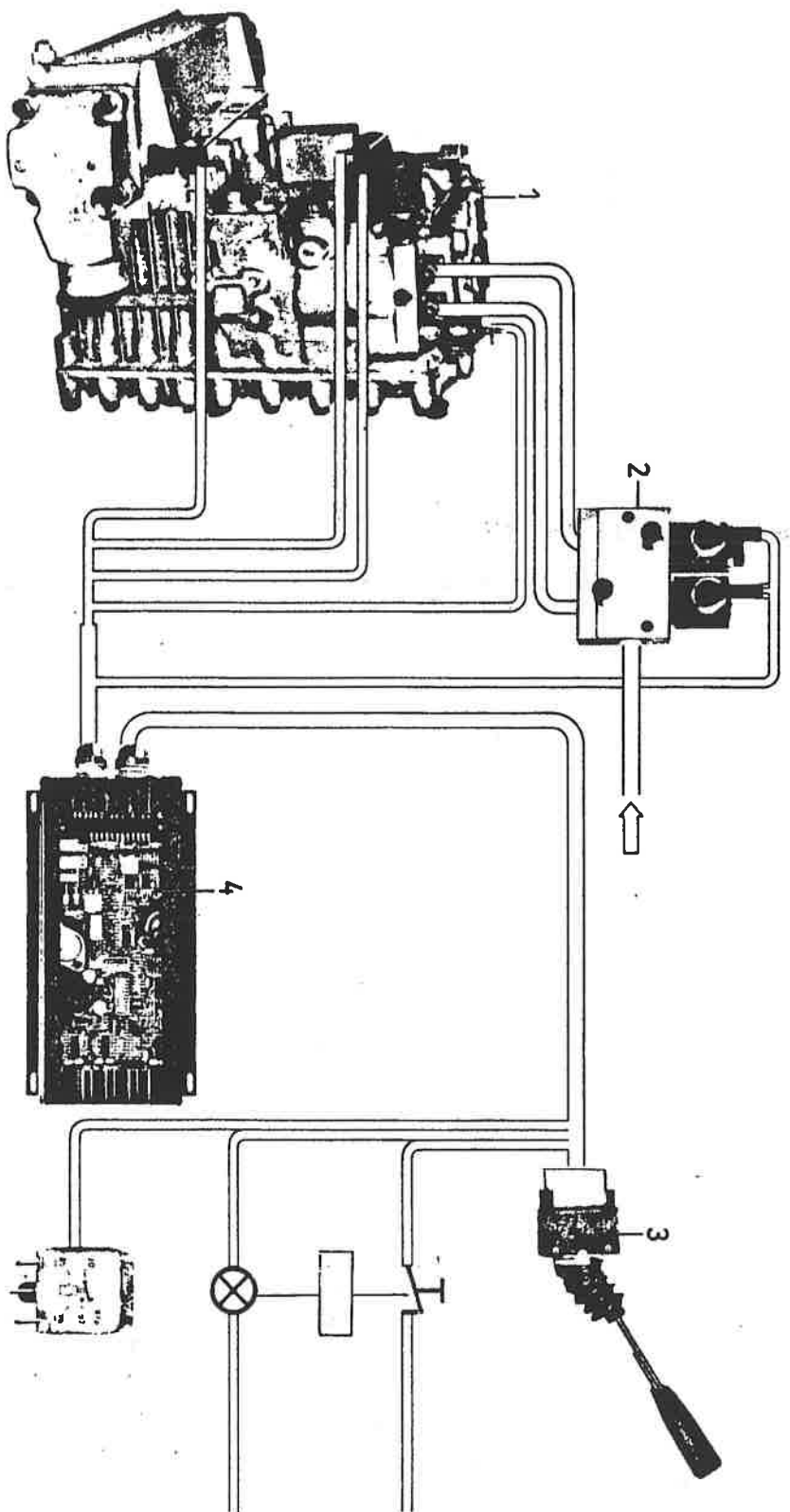
POST REP.	STUK NR. PIECE N°	AANTAL QUANT.	BESCHRIJVING:	DESIGNATION	DESIGNATION
34D	VD 402790	4	BORGRING WZ 3,5	RONDELLE FIXE	LOCK WASHER
36		1	DIODES - STOPLICHT (36A-E)	ENSEMBLE CIRCUIT TEMPORISATION (REP. 36A-E)	STOP LIGHT DIODES ASSEMBLY INCLUDING:
36A		1	VERKLIKKERINRICHTING VOLL.	CIRCUIT COMPL.	FULL WARNING DEVICE
36B		1	SCHROEF HM 3	VIS	SCREW
36C		1	RING WZ3	RONDELLE	WASHER
36D		1	RING ZN3	RONDELLE	WASHER
36E		1	SCHROEF F/90° M3 L = 10	VIS	SCREW

VERTRAGER - KONTAKTDOOS  
 RETARDER - CONTACT BOX  
 RALENTISSEUR - BOITE A CONTACTEURS

6361 09/9997







VERTRAGER  
RALENTISSEUR  
RETARDEUR  
DECELERADOR

6362 09/0003



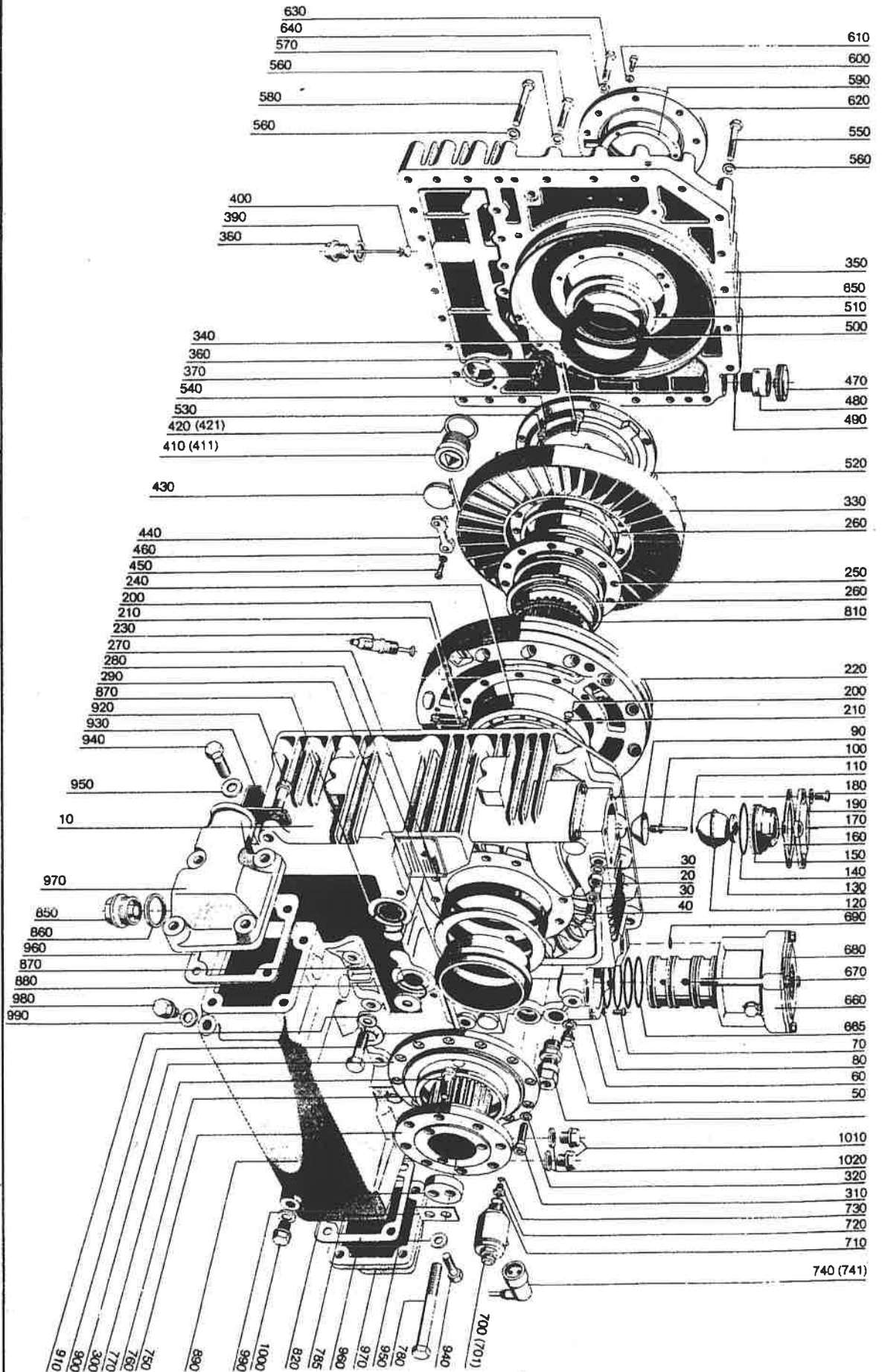
POST REP.	STUK NR. PIECE N°	AANTAL QUANT.	BESCHRIJVING	DESIGNATION	DESIGNATION
1	633103460	1	VERTRAGER	RALENTISSEUR	RETARDER
2	633103440	1	ELEKTROVENTIEL	ELECTROVALVE	SOLENOID VALVE
3	633103450	1	HANDSCHAKELAAR	INTERRUPTEUR	HAND SWITCH
4		1	SCHAKELKAST + BEDRADING	DISPOSITIF DE COMMANDE + CABLAGE	ELECTRONIC UNIT + WIRING

VERTRAGER  
RALENTISSEUR  
RETARDER  
DECELERADOR

6362 09/0003



VERTRAGER  
 RALENTISSEUR  
 RETARDEUR  
 DECELERADOR



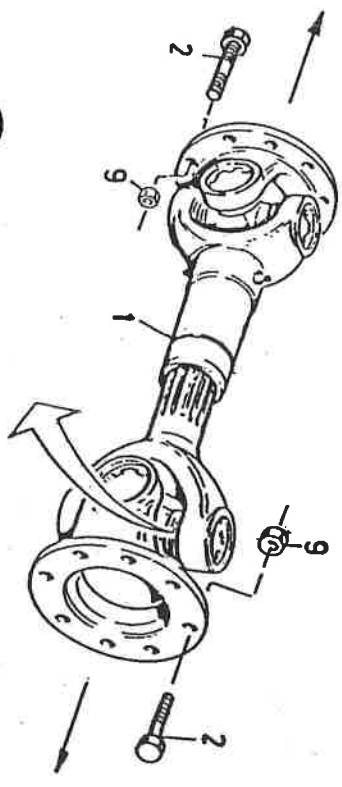
6362 09/0004







6361 09/.....  
6334 09/.....



6421 05/.....

N° CODE N°	Lz	ENGINE MOTEUR MOTOR	GEAR BOX BOITE DE VITESSES VERSNELLINGSBAK	RETARDER RALENTISSEUR VERTRAGER	TA
622401600	433	D2866 TOH	S6 90 + GV 90	VOITH	226
622401600	433	D2866 TOH	S6 90 + GV 90	TELMA	225
622401280	520	D2866 TOH	S6 90 + GV 90	O	224
622401290	570	D2866 TOH	S6 90	VOITH	222
622401290	570	D2866 TOH	S6 90	TELMA	221
622401040	680	D2866 TOH	S6 90	O	223

T8

TRANSMISSIEAS  
ARBRE DE TRANSMISSION  
PROPELLER SHAFT

6381 09/0221



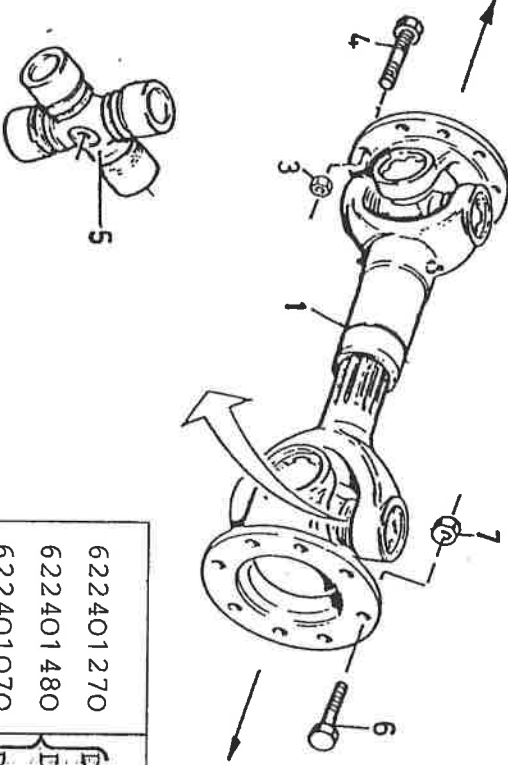
POST. REP. TT.	STUK N° PIECE N° PART N°	AANTAL QUANT.	BESCHRIJVING	DESIGNATION	DESIGNATION
1	660207210	1	TRANSMISSIEAS	ARBRE DE TRANSMISSION	PROPELLER SHAFT
3	660207210	8	MOER ZELFB. VM16 x 1,5 DIN 980 K10	ECROU AUTOBLOQ.	LOCK NUT
4	632506030	8	BOUW M16 x 1,5 x 45 10.9	BOULON	BOLT
5	632400750	2	KRUISSTUK	CROISSILLON	JOURNAL CROSS
6+7	632400690	1	BOUW M16 x 42-10.9 (STEL V.16)	BOULON (JEU DE 16 P)	HEX. BOLT
7	660207212	8	MOER ZELFB. M16 DIN 980 K10	ECROU AUTOBLOQ.	LOCK NUT

6381 09/0221

TRANSMISSIEAS  
ARBRE DE TRANSMISSION  
PROPELLER SHAFT



6334 09/.....



6421 05/.....

622401270	D2566 MKH	6S 150C	VOITPH	490	229
622401480	D2866 LOH	6S 150C	TELMA	460	228
622401070	D2866 KOH	6S 150C	O	664	227

TRANSMISSIENS  
 ARBRE DE TRANSMISSION  
 PROPELLER SHAFT

6381 09/0227

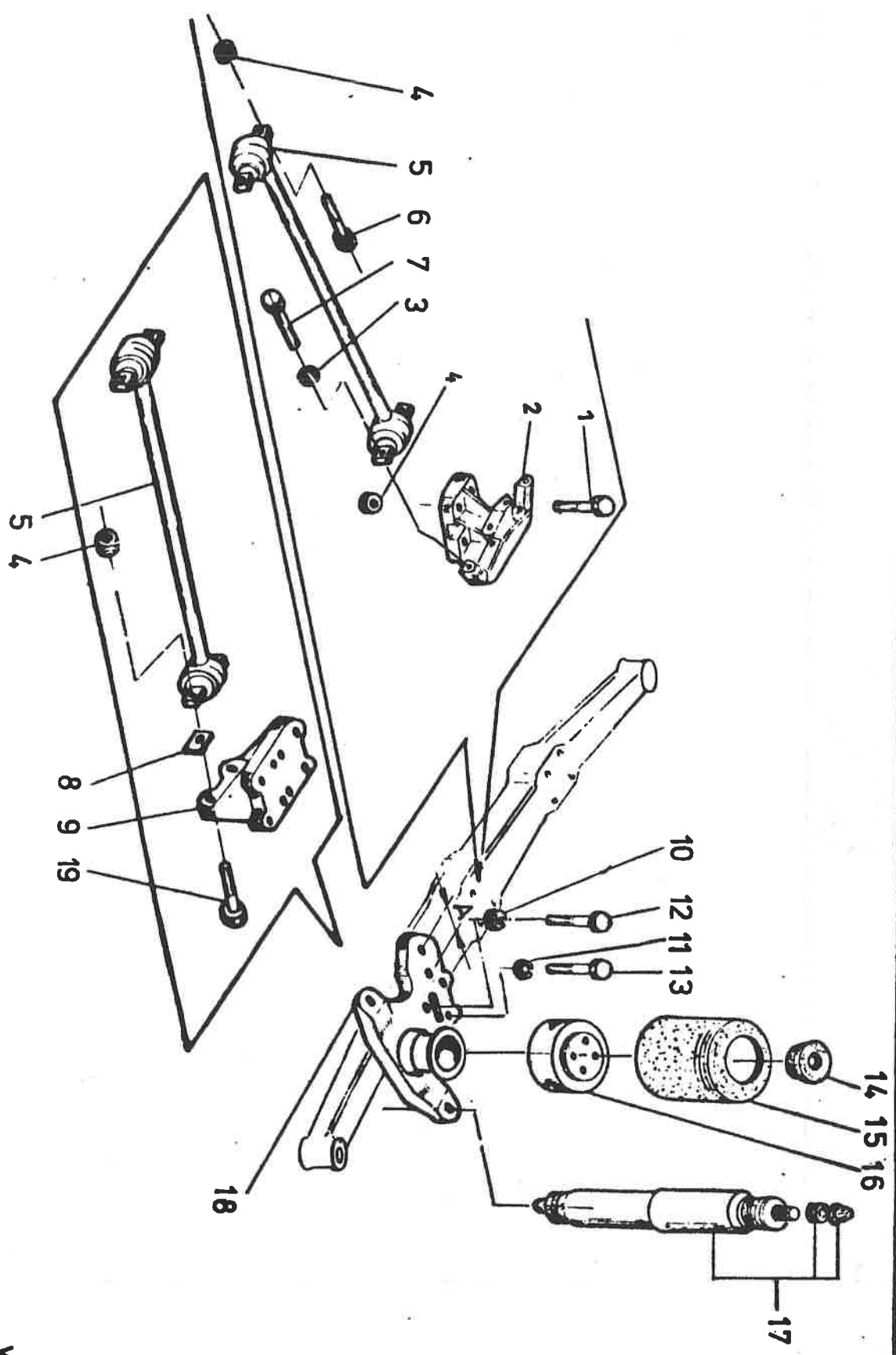


POST. REP. TT.	STUK N° PIECE N° PART N°	AANTAL QUANT.	BESCHRIJVING	DESIGNATION	DESIGNATION
1	660207210	1	TRANSMISSIEAS	ARBRE DE TRANSMISSION	PROPELLER SHAFT
3	660207210	8	MOER ZELFB. VM16 x 1,5 DIN 980 K10	ECROU AUTOBLOQ.	LOCK NUT
4	632506030	8	BOUT M16 x 1,5 x 45 10.9	BOULON	BOLT
5	632400750	2	KRUISSTUK	CROISSILLON	JOURNAL CROSS
6+7	632400690	1	BOUT M16 x 42-10.9 (STEL V.16)	BOULON (JEU DE 16 P)	HEX. BOLT
7	660207212	8	MOER ZELFB. M16 DIN 980 K10	ECROU AUTOBLOQ.	LOCK NUT

6381 09/0227

TRANSMISSIEAS  
PROPELLER SHAFT





VOOROPHANGING  
 SUSPENSION AVANT  
 FRONT SUSPENSION

VOC 92

641105/0092



POST. REP. IT.	STUK N° PIECE N° PART N°	AANTAL QUANT.	B E S C H R I J V I N G	D E S I G N A T I O N	D E S I G N A T I O N
1	660251062	4	BOUT M16 X 1,5 X 100 DIN 960	BOULON	BOLT
2	624322130	1	STEUN	SUPPORT	SUPPORT
3	660636800	4	VEERRING A16 DIN 127	RONDELLE GROWER	SPRING WASHER
4	660207210	16	MOER ZEFEB. M16 X 1,5 DIN 980V	ECROU AUTOBLOQ.	SELF LOCKING NUT
5	634301910	4	REAKTIESTANG	BRAS DE GUIDAGE	TORQUE ROD
6	660251059	4)	BOUT M16 X 1,5 X 90 DIN 960	BULON	BOLT
7	660251055	4)	BOUT M16 X 1,5 X 60 DIN 960	BULON	BOLT
8	614306480	-	VULPLAATJE 1 MM	EPAISSEUR	SPACER PLATE
	614306490	-	VULPLAATJE 2 MM	EPAISSEUR	SPACER PLATE
	614306500	-	VULPLAATJE 5 MM	EPAISSEUR	SPACER PLATE
9	624322140	1	STEUN RECHTS	SUPPORT DROIT	SUPPORT RH
	624322980	1	STEUN LINKS	SUPPORT GAUCHE	SUPPORT LH
10	660207293	6	MOER ZELFB. M18 X 1,5 DIN 980V	ECROU	NUT
11	660636900	2	VEERRING A18 DIN 127	RONDELLE GROWER	SPRING WASHER
12	660251294	2	BOUT M18 X 1,5 X 210 DIN 960	BOULON	BOLT
13	660251291	6	BOUT M18 X 1,5 X 190 DIN 960	BOULON	BOLT
14	624317170	2	RUBBEREN AANSLAG	TAMPON CAOUTCHOUC	RUBBER BUMPER
15	624319630	2	LUCHTBALG (PHOENIX)	COUSSIN PNEUMATIQUE	AIR SPRING
	624319420	2	LUCHTBALG (CONTINENTAL)	COUSSIN PNEUMATIQUE	AIR SPRING
16	614305080	2	ZUIGER	PISTON	PISTON
17	641107/....	2,2	SCHOKDEMPER	AMORTISSEUR	SHOCK ABSORBER
18	614307230	1	STEUN LINKS A = 95	SUPPORT GAUCHE	SUPPORT LEFT
	614307240	1	STEUN RECHTS A = 95	SUPPORT DROITE	SUPPORT RIGHT
19	660251062	8	BOUT M16 X 1,5 X 100 DIN 960	BOULON	BOLT

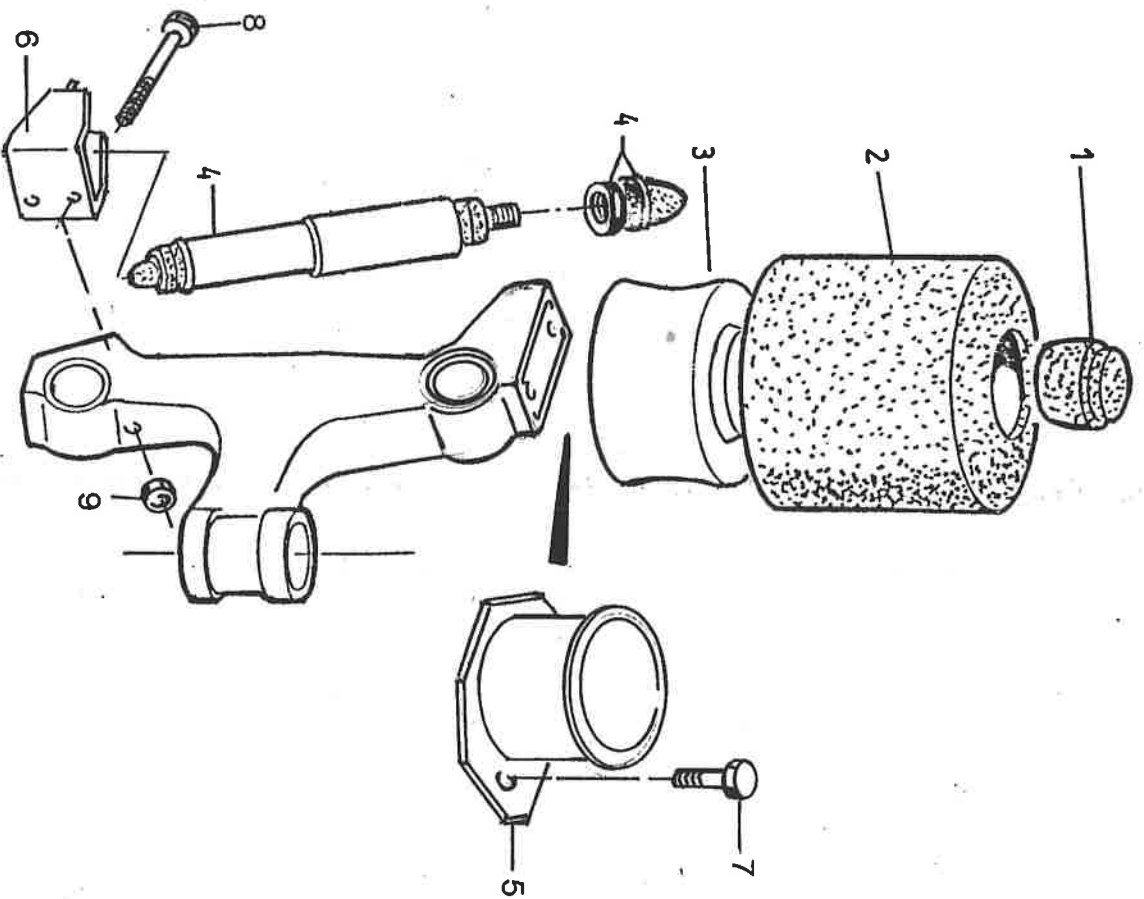
VOOROPHANGING  
SUSPENSION AVANT  
FRONT SUSPENSION

6411 05 / 0092.

VAMFOOL

19269	17624
19268	17623
19261	17620
19260	17620
<del>19256</del>	17620
815A	816

N° CONSTR. - TARRONDE



OPHANGING VOORAS  
 SUSPENSION ESSIEU AVANT  
 SUSPENSION FRONT AXLE

VOC 100

6411 05/0100





POST. REP. TT.	STUK N° PIECE N° PART N°	AANTAL QUANT.	BESCHRIJVING	DESIGNATION	DESIGNATION
1	624317170	2	RUBBEREN AANSLAG	TAMPON CAOUTCHOUC	RUBBER BUMPER
2	624319420	2	LUCHTBALG	COUSSIN PNEUMATIQUE	BELLOWS
	624319690	0	LUCHTBALG	COUSSIN PNEUMATIQUE	BELLOWS
3	614308090	2	ZUIGER	PISTON	PISTON
	624315360	0	ZUIGER	PISTON	PISTON
4	6411 07/0031	2	SCHOKDEMPER	AMORTISSEUR	SHOCK ABSORBER
	6411 07/0034	0	SCHOKDEMPER	AMORTISSEUR	SHOCK ABSORBER
5	614308050	1	BALGSTEUN LINKS	SUPPORT PISTON GAUCHE	SUPPORT PISTON LEFT
	614308060	1	BALGSTEUN RECHTS	SUPPORT PISTON DROITE	SUPPORT PISTON RIGHT
6	614308070	1	STEUN SCHOKDEMPER LINKS	SUPPORT AMORTISSEUR GAUCHE	SUPPORT SHOCK ABSORBER LEFT
	614308080	1	STEUN SCHOKDEMPER RECHTS	SUPPORT AMORTISSEUR DROITE	SUPPORT SHOCK ABSORBER RIGHT
7	660226401	4	BOUT M12 X 25 DIN 933 - 8.8	BOULON	BOLT
8	660228008	4	BOUT M14 X 20 DIN 933 - 8.8	BOULON	BOLT
9	660207206	4	MOER M14 DIN 980 - 8	ECROU	NUT
10	VHP158758	0	STEUN	SUPPORT	BRACKET
11	660299521	0	SCHROEF M12 X 40 DIN 7991	VIS	SCREW
12	660224402	0	BOUT M10 X 25 DIN 933	BOULON	BOLT
13	660636501	0	VEERRING A10 DIN 127	RONDELLE GROWER	SPRING WASHER

T815

T815 LARRONDE - T816

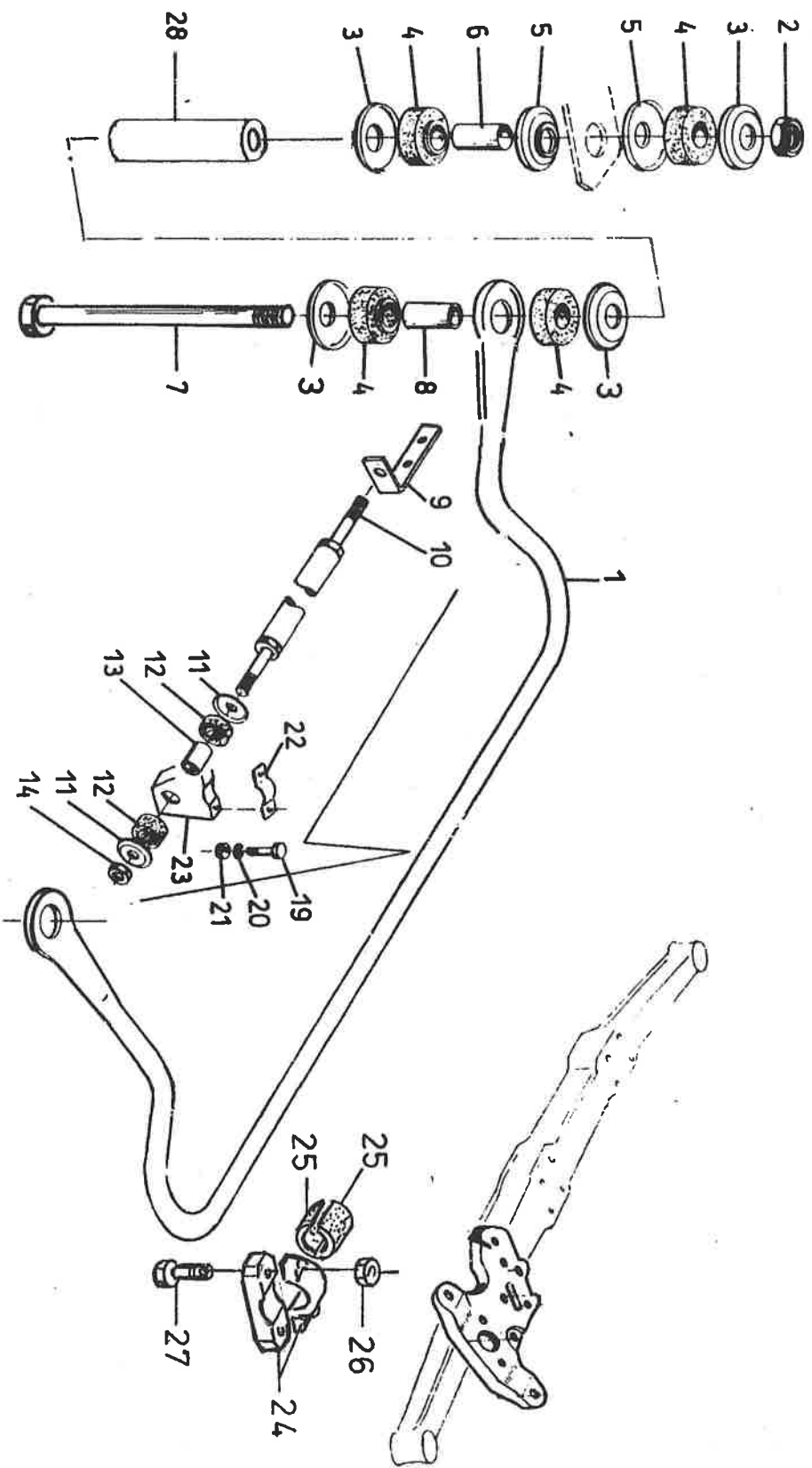
OPHANGING VOORAS

SUSPENSION ESSIEU AVANT

SUSPENSION FRONT AXLE

6411 05/0100





VOOROPHANGING  
 SUSPENSION AVANT  
 FRONT SUSPENSION

VOC 92

6411 06 / 0092



POST REP.	STUK NR. PIECE N°	AANT. QUANT.	BESCHRIJVING	DESIGNATION	DESIGNATION
1	624322500	1	STABILISATIESTANG	BARRE STABILISATRICE	STABILIZER
2	660207294	2	ZELFBORGENDE MOER VM18 DIN 980 - K10	ECROU AUTOBLOQ.	SELF LOCKING NUT
3	614304550	8	SCHOTTEL	CUVETTE	DISC
4	624317200	8	RUBBER BUS	DOUILLE ELASTIQUE	RUBBER BUSH
5	614304580	4	SCHOTTEL	CUVETTE	DISC
6	614307200	2	BUS Ø 19 X Ø 25 X 67	DOUILLE	BUSHING
7	660249727	2	BOUT M18 X 340 - 10.9	BOULON	HEX. BOLT
8	614306320	2	BUS Ø 19 X Ø 25 X 63	DOUILLE	BUSHING
9	614305630	1	STEUN	SUPPORT	BRACKET
10	614304530	1	STANG	TIGE	ROD
11	643002430	4	SCHOTTEL	CUVETTE	DISC
12	621400070	4	RUBBEREN BUS	DOUILLE ELASTIQUE	RUBBER BUSH
13	611400360	2	BUS Ø 10,5 X Ø 14 X 25	DOUILLE	BUSHING
14	660207106	2	ZELFBORGENDE MOER M10 DIN 980	DOUILLE	SELF LOCKING NUT
19	660222501	2	BOUT M8 X 30 DIN 933	BOULON	BOLT
20	660636400	2	VEERRING A8 DIN 127	RONDELLE GROWER	SPRING WASHER
21	660203201	2	MOER M8 DIN 934	ECROU	NUT
22	614304540	1	BEUGEL	BRIDE	CLAMP
23	614304520	1	STEUN	SUPPORT	BRACKET
24	614307250	2	HUIS	PALIER	HOUSING
25	624317250		ELASTISCHE BUS	DOUILLE ELASTIQUE	RUBBER BUSH
26	660207210	4	MOER, ZELFB/ VM16 X 1,5 DIN 980	ECROU AUTOBLOQ.	LOCK NUT

VOOROPHANGING  
SUSPENSION AVANT  
FRONT SUSPENSION

6411 06 / 0092



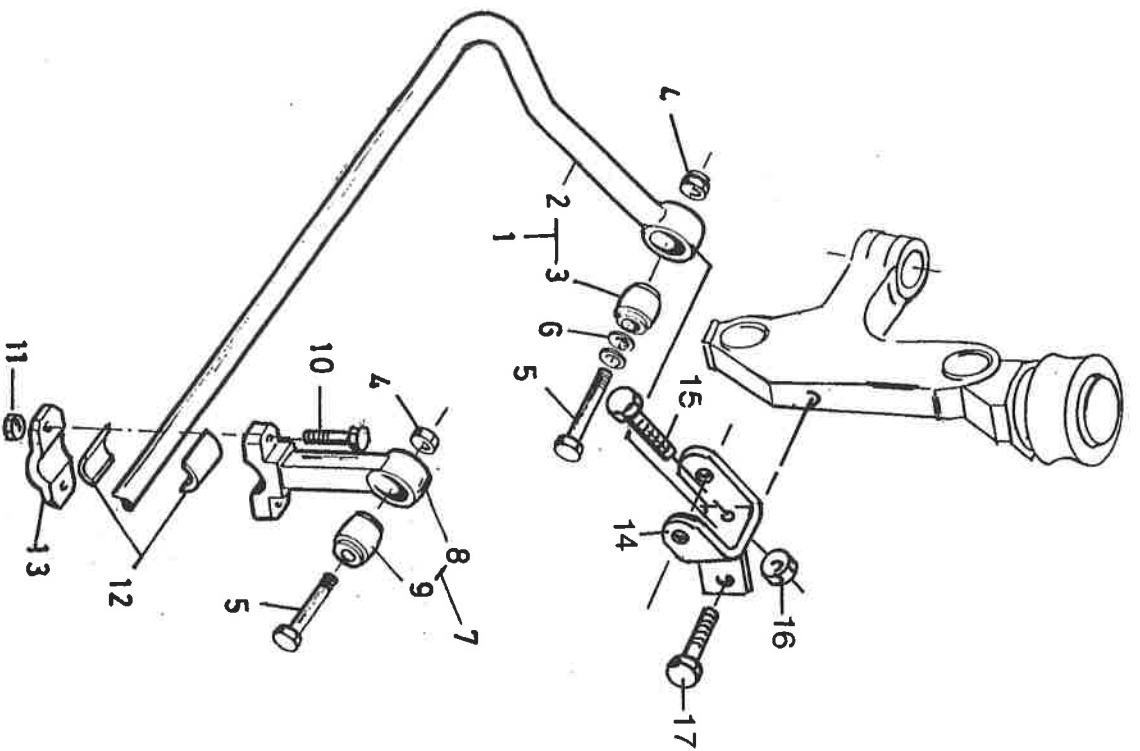
POST REP.	STUK NR. PIECE N°	AANT. QUANT.	BESCHRIJVING	DESIGNATION	DESIGNATION
27	660251327	4	BOUW M16 X 1,5 X 140 DIN 960	BOULON	HEX. BOLT
28	614307220	2	BUS Ø 20 X Ø 30 X 134	DOUILLE	BUSH

VOOROPHANGING  
SUSPENSION AVANT  
FRONT SUSPENSION

6411 06/0092







VOOROPHANGING  
SUSPENSION AVANT  
FRONT SUSPENSION

VOC 94

6411 06/0094



POST. REP. TT.	STUK N <sup>o</sup> PIECE N <sup>o</sup> PART N <sup>o</sup>	AANTAL QUANT.	BESCHRIJVING	DESIGNATION	DESIGNATION
1	614308030	1	STABILISATIESTANG (POS.2 + 3)	BARRE STABILISATRICE (REP. 2 + 3)	ANTI-ROLL BAR (IT. 2 + 3)
2	624322890	1	STABILISATIESTANG	BARRE STABILISATRICE	ANTI-ROLL BAR
3	4639392	2	SILENTBLOK	SILENTBLOC	SILENTBLOC
4	660207521	4	MOER ZELFB. M24 DIN 980V	ECROU AUTOBLOQ.	LOCK NUT
5	660249937	4	BOUT M24 x 120 DIN 931 - 8.8	BOULON	HEX. BOLT
6	614306850	2	RING Ø 24,5 x Ø 32 x 2	RONDELLE	WASHER
7	614306860	2	RING Ø 24,5 x Ø 32 X 3	RONDELLE	WASHER
8	614306870	2	ARM (POS. 8 - 13)	BRAS (REP. 8 - 13)	ARM (IT. 8 - 13)
9	614306880	2	ARM	BRAS	ARM
10	4639392	2	SILENTBLOK	SILENTBLOC	SILENTBLOC
11	660249601	4	BOUT M16 X 100 DIN 931	BOULON	HEX. BOLT
12	660207207	4	MOER ZELFB. M16 DIN 980V	ECROU AUTOBLOQ	LOCK NUT
13	624317250	2	LAGERING	PALIER	BEARING
14	614306890	2	DEKSEL	COVERCLE	COVER SHIELD
15	614308040	2	STEUN	SUPPORT	BRACKET
16	-	4	BOUT M14 x 1,5 X 110 DIN 960 10.9	BOULON	BOLT
17	660207211	4	MOER M14 x 1,5 DIN 980 - 10	ECROU	NUT
	-	2	BOUT M14 x 1,5 x 30 DIN 960 10.9	BOULON	BOLT

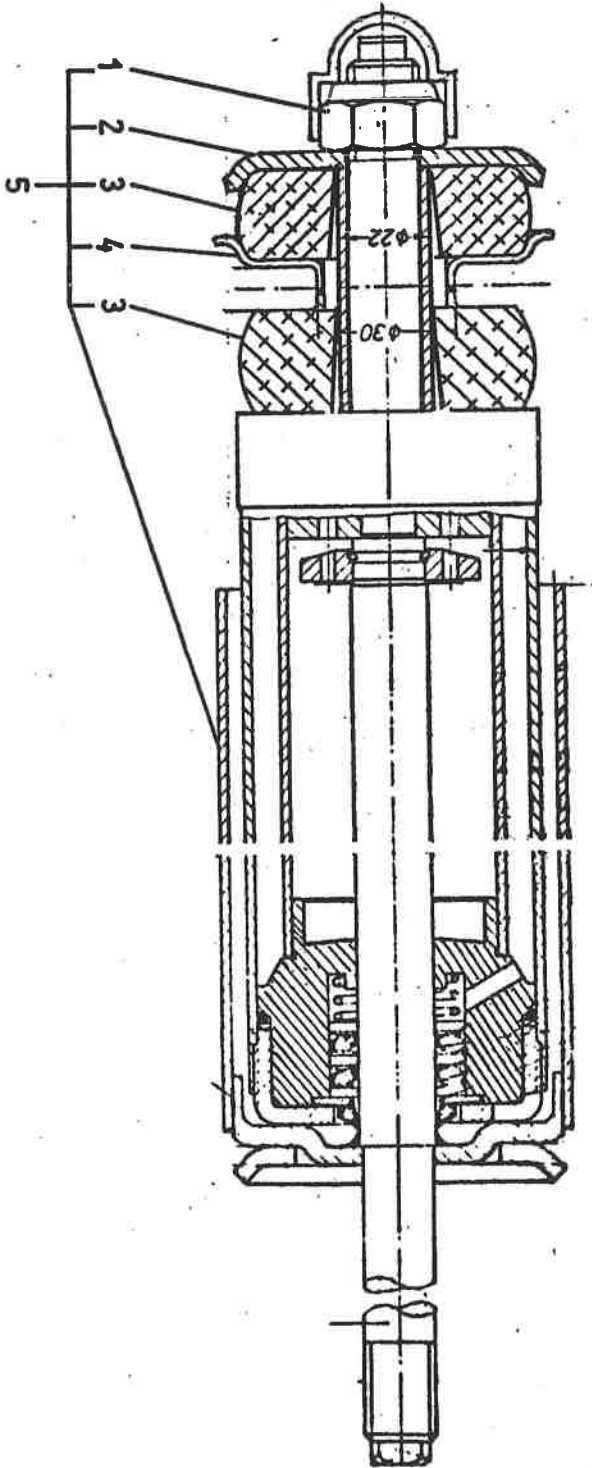
VOOROPHANGING

SUSPENSION AVANT

FRONT SUSPENSION

6411 06/0094





SCHOKDEMPER VOOR  
AMORTISSEUR AVANT  
SHOCK ABSORBER FRONT

SV 22

641107 / 0022





POST. REP.	STUK NR. PIECE N°	AANTAL QUANT.	BESCHRIJVING	DESIGNATION	DESIGNATION
1	660207209	1	ZELFBORGENDE MOER M14x1,5 DIN 98	ECROU AUTOBLOQ.	SELF LOCKING NUT
2	624313800	1	SCHIJF	DISQUE	CUP
3	624313840	2	RUBBEREN BUS	SILENT BLOQUE	RUBBER BUSH
4	624313810	1	SCHIJF	DISQUE	CUP
5	624313790	2	SCHOKDEMPER VOLL.	AMORTISSEUR COMPL.	SHOCK ABSORBER COMPL.

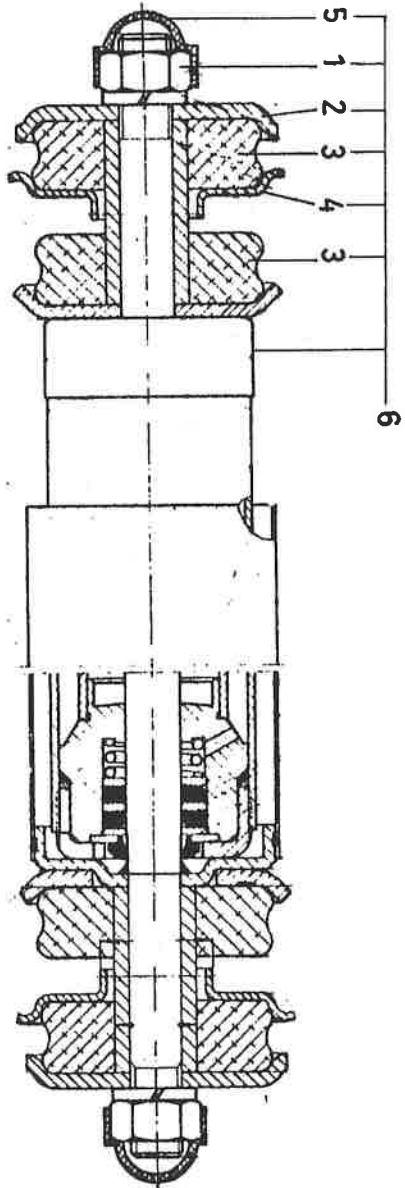
SCHOKDEMPER VOOR

AMORTISSEUR AVANT

SHOCK ABSORBER FRONT

641107 / 0022





SV 26

SCHOKDÄMPFER  
AMORTISSEUR  
SHOCK ABSORBER

64 1107/00 26

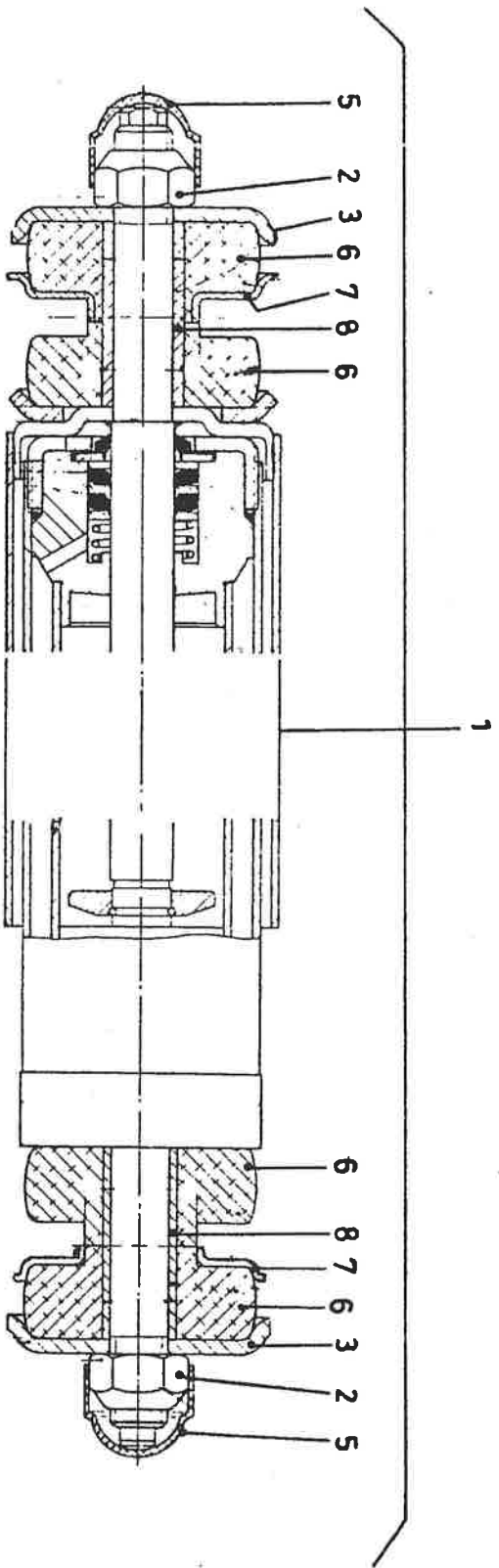


POST REP.	STUK NR. PIECE N°	AANTAL QUANT.	BESCHRIJVING	DESIGNATION	DESIGNATION
1	660203507	2	MOER M14 X 1,5 DIN 934	ECROU	NUT
2	660636701	2	VEERRING A14 DIN 127	RONDELLE GROWER	SPRING WASHER
3	624314070	2	SCHIJF	DISQUE	CUP
4	624313840	4	RUBBEREN BUS	SILENT BLOQUE	RUBBER BUSH
5	624313810	2	SCHIJF	DISQUE	CUP
6	624314030	2	AFDEKKAP (VOOR M14)	CAPUCHON (POUR M14)	CAP (FOR M14)
	624314040	2	SCHOKDEMPER VOLL. (GELE STRIP)	AMORTISSEUR COMPL. (RUBBAN JAUNE)	SHOCK ABSORBER COMPL. (YELLOW STRI

SCHOKDEMPER  
AMORTISSEUR  
SHOCK ABSORBER

64 1107/00 26





SCHOKDEMPER VOOR  
 AMORTISSEUR ESSIEU AVANT  
 SHOCK ABSORBER FRONT

SV 31

6411 07/0031



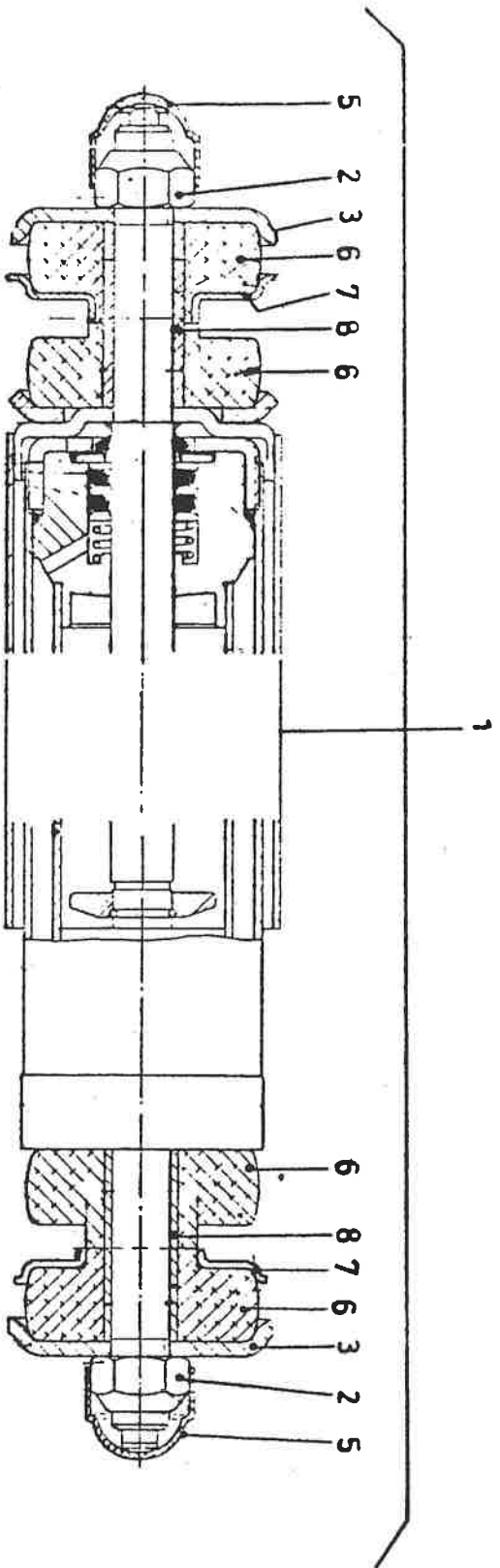
POST REP.	STUK NR. PIECE N°	AANT. QUANT.	BESCHRIJVING	DESIGNATION	DESIGNATION
1	624314050	2	SCHOKDEMPER (+ POS. 2-9)	AMORTISSEUR (+REP. 2-9)	SHOCK ABSORBER (+IT. 2-9)
2	660207210	2	MOER M16 x 1,5 DIN 980V	ECROU	NUT
3	624313800	2	SCHIJF	DISQUE	CUP
5	624314060	2	STOFKAP (VOOR M16)	CAPUCHON (POUR M16)	DUST COVER (FOR M16)
6	624313780	2	RUBBER	SILENT BLOQUE	RUBBER BUSH
7	624313810	2	SCHOTEL	DISQUE	CUP
8	624314150	2	AFSTANDSBUS	DOUILLE	SPACER TUBE

SCHOKDEMPER VOOR

AMORTISSEUR ESSIEU AVANT

SHOCK ABSORBER FRONT

6411 07/0031



T816 + T815A LARRONDE - N° CONSTR. ~~T856~~ - 19260 - 19261 - 19268 - 19269

SV 34

T 816

SCHOKDEMPER VOOR  
 AMORTISSEUR ESSIEU AVANT  
 SHOCK ABSORBER FRONT

6411 07/0034

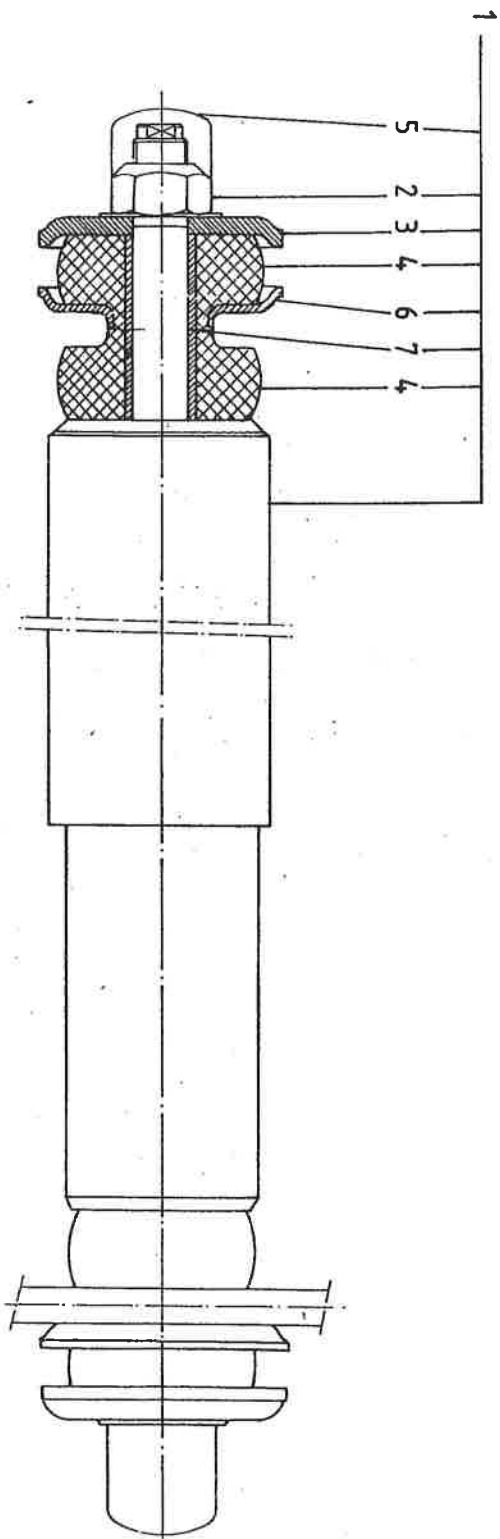


POST REP.	STUK NR. PIECE N°	AANT. QUANT.	BESCHRIJVING	DESIGNATION	DESIGNATION
1	624314180	2	SCHOKDEMPER (+ POS. 2-8)	AMORTISSEUR (+REP. 2-8)	SHOCK ABSORBER (+IT. 2-8)
2	660207210	2	MOER M16 x 1,5 DIN 980V	ECROU	NUT
3	624313800	2	SCHILF	DISQUE	CUP
5	624314060	2	STOFKAP (VOOR M16)	CAPUCHON (POUR M16)	DUST COVER (FOR M16)
6	624313780	2	RUBBER	SILENT BLOQUE	RUBBER BUSH
7	624313810	2	SCHOTEL	DISQUE	CUP
8	624314150	2	AFSTANDSBUS	DOUILLE	SPACER TUBE

SCHOKDEMPER VOOR  
AMORTISSEUR ESSIEU AVANT  
SHOCK ABSORBER FRONT

6411 07/0034





SCHOKDEMPER VOOR  
AMORTISSEUR AVANT  
SHOCK ABSORBER FRONT

SV 54

6411 07/0054



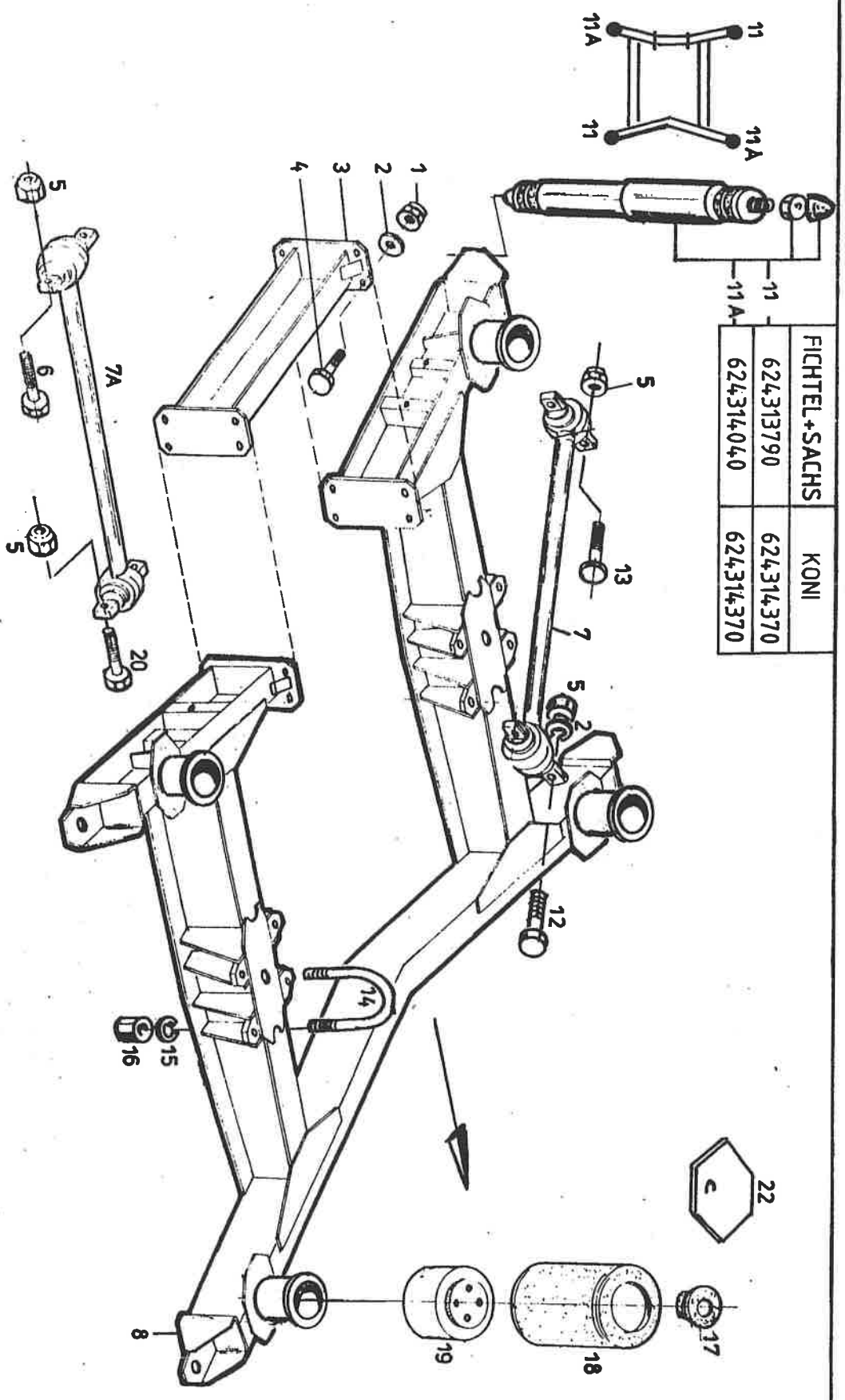


POST. REP. TT.	STUK N° PIECE N° PART N°	AANTAL QUANT.	BESCHRIJVING	DESIGNATION	DESIGNATION
1	624314360	2	SCHOKDEMPER (+ POS. 2 - 7)	AMORTISSEUR (+REP.2-7)	SHOCK ABSORBER (+IT.2-7)
2	660207210	2	MOER M16 x 1,5 .DIN 980V	ECROU AUTOBLOQ.	LOCK NUT
3	624313610	2	SCHIJF	DISQUE	WASHER
4	624313430	4	RUBBER	SILENT BLOQUE	BUSHING
5	624313620	2	STOFKAP (VOOR M16)	CAPUCHON (POUR M16)	CAP (FOR M16)
6	624314450	2	SCHOTEL	DISQUE	WASHER
7	624313470	2	AFSTANDSBUS	DOUILLE	SPACER TUBE
			SCHOKDEMPER VOOR		
			AMORTISSEUR AVANT		
			SHOCK ABSORBER FRONT		

6411 07/0054



FICHTEL+SACHS	KONI
624313790	624314370
624314040	624314370



ACHTEROPHANGING  
 SUSPENSION ARRIERE  
 REAR SUSPENSION

AOC 108

6412 05/0108




POST. REP. IT.	STUK N° PIECE N° PART N°	AANTAL QUANT.	BESCHRIJVING	DESIGNATION	DESIGNATION
1	660207207	8	ZELFBORGENDE MOER M16 DIN 980V	ECROU AUTOBLOQ.	SELF LOCKING NUT
2	660630992	12	SLUITRING A17 DIN 125	RONDELLE	LOCK WASHER
3	614306040	1	DWARSBALK L = 605	TRAVERSE	CROSS MEMBER
4	660228801	8	BOUT M16 X 50 DIN 933	BOULON	BOLT
5	660207210	16	ZELFBORGENDE Moer M16 X 1,5 DIN 980V	ECROU AUTOBLOQ.	SELF LOCKING NUT
6	660251058	4	BOUT M16 X 1,5 x 70 DIN 960	BOULON	BOLT
7	634301430	2	REACTIESTANG ROOD - BOVEN	BRAS DE GUIDAGE ROUGE SUP	TORQUE ROD RED UPPER
7A	634301910	2	REACTIESTANG BLAUW - ONDER	BRAS DE GUIDAGE BLEU INF.	TORQUE ROD BLUE LOWER
8	614305650	1	ACHTERJUK	BALANCIER	SUSPENSION YOKE
11		2	SCHOKDEMPER	AMORTISSEUR	SHOCK ABSORBER
11A		2	SCHOKDEMPER GELE STRIP	AMORTISSEUR RUBBAN JAUNE	SHOCK ABSORBER YELLOW STRI
12	660251260	4	BOUT M16 X 1,5 x 110 DIN 960	BOULON	BOLT
13	660251256	4	BOUT M16 X 1,5 X 80 DIN 960	BOULON	BOLT
14	624308500	4	BEUGEL	BRIDE	U-BOLT
15	660637100	4	VEERRING A24 DIN 127	RONDELLE GROWER	SPRING WASHER
16	660204004	8	MOER M24 X 1,5	ECROU	NUT
17	624317170	4	RUBBEREN AANSLAG	TAMPON CAOUTCHOUIC	RUBBER BUMPER
18	624319420	4	LUCHTBALG "CONTINENTAL"	COUSSIN PNEUMATIQUE	AIR SPRING
19	614305080	4	ZUIGER	PISTON	PISTON
20	660251059	4	BOUT M16 X 1,5 x 90 DIN 960	BOULON	BOLT

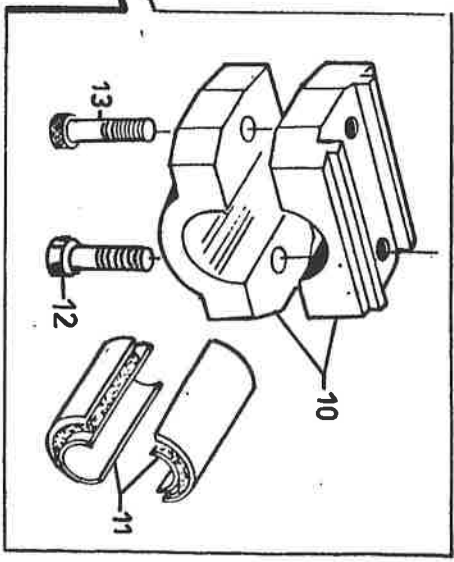
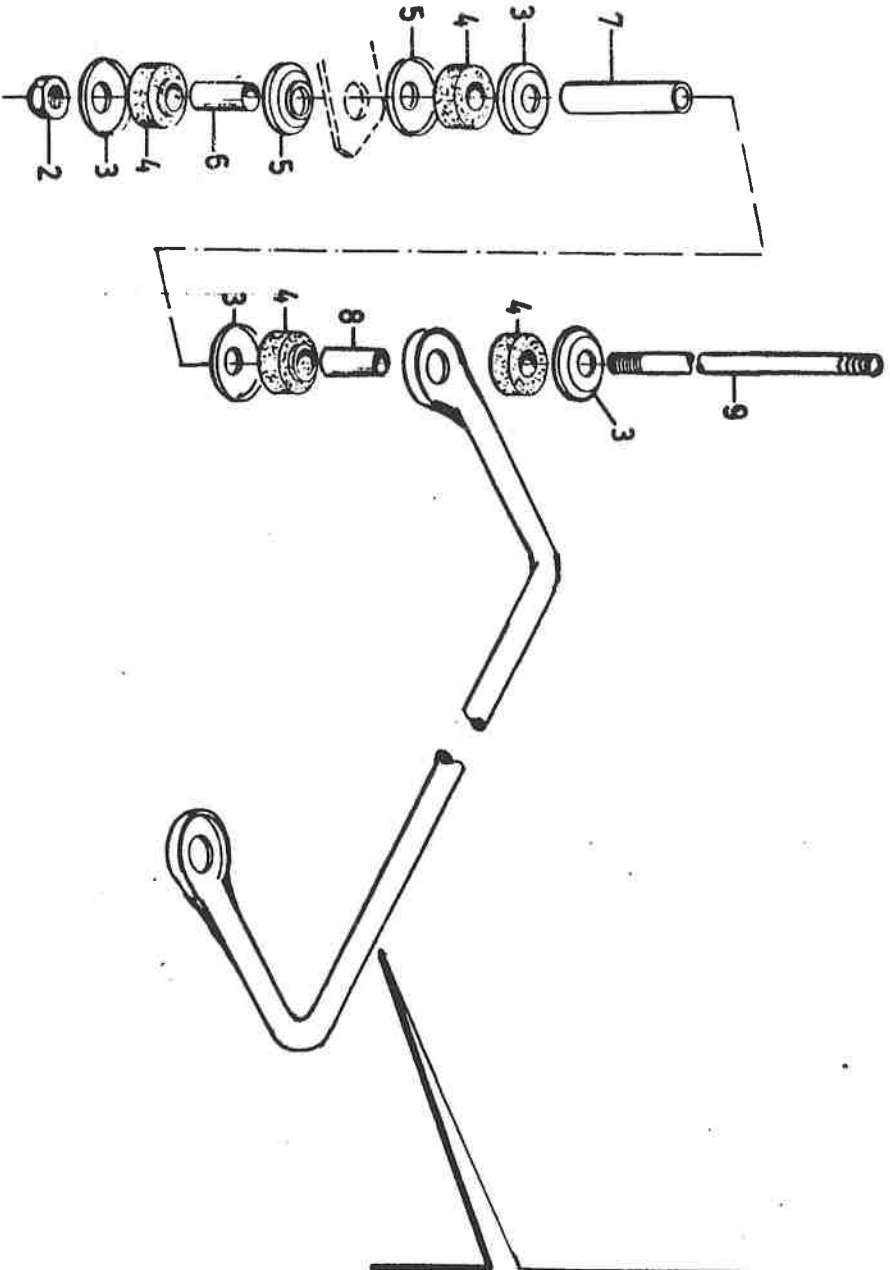
ACHTTEROPHANGING  
SUSPENSION ARRIERE  
REAR SUSPENSION

6412 05/0108



POST. REP. IT	STUK N. PIECE N. PART N.	AANTAL QUANT.	BESCHRIJVING	DESIGNATION	DESIGNATION
22	614306220	4	STEUN LUCHTBALG	SUPPORT COUSSIN	BRACKET AIR SPRING
		4			
<p>ACHTEROPHANGING  SUSPENSION ARRIERE  REAR SUSPENSION</p>					
<p>6412 05 / 0108</p> 					





ACHTEROPHANGING  
 SUSPENSION ARRIERE  
 REAR SUSPENSION

AOC 108

6412 06/0108

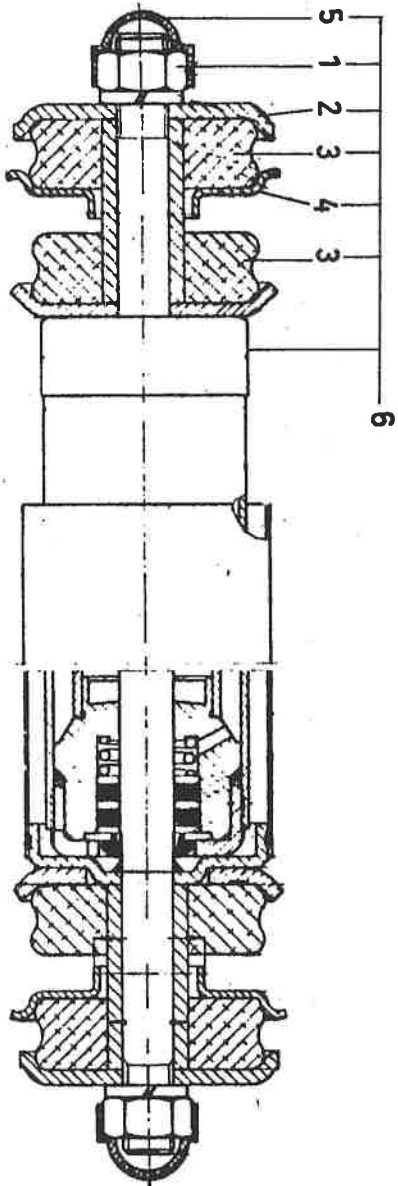


POST. REP. IT.	STUK N° PIECE N° PART N°	AANTAL QUANT.	BESCHRIJVING	DESIGNATION	DESIGNATION
1	624322490	1	STABILISATIESTANG	BARRE STABILISATRICE	STABILIZER
2	660207249	4	ZELFBORGENDE MOER M18 DIN 980V -10	ECROU AUTOBLOQ.	SELF LOCKING NUT
3	614304550	8	SCHOTTEL	CUVETTE	DISC
4	624317200	8	RUBBEREN BUS	DOUILLE ELASTIQUE	RUBBER BUSH
5	614304580	4	SCHOTTEL	CUVETTE	DISC
6	614307260	2	BUS Ø 19 X Ø 25 X 72	DOUILLE	BUSHING
7	614307270	2	BUIS Ø 20 X Ø 30 L = 120,5	TUBE	PIPE
8	614306320	2	BUS Ø 19 X Ø 25 X 63	DOUILLE	BUSHING
9	624322480	2	STANG M18 X 360 - 10.9	TIGE	ROD
10	624322160	2	LAGERHUIS	PALIER	HOUSING
11	624317250	4	ELASTISCHE BUS	DOUILLE ELASTIQUE	RUBBER BUSH
12	660251058	2	BOUW M16 X 1,5 X 70 DIN 960	BOULON	HEX. BOLT
13	660297102	2	SCHROEF M16 X 1,5 X 35 DIN 6912	VIS	SCREW

ACHTTEROPHANGING  
SUSPENSION ARRIERE  
REAR SUSPENSION

6412 06/0108





SCHOKDEMPPER  
AMORTISSEUR  
SHOCK ABSORBER

SA 43

641207/0043



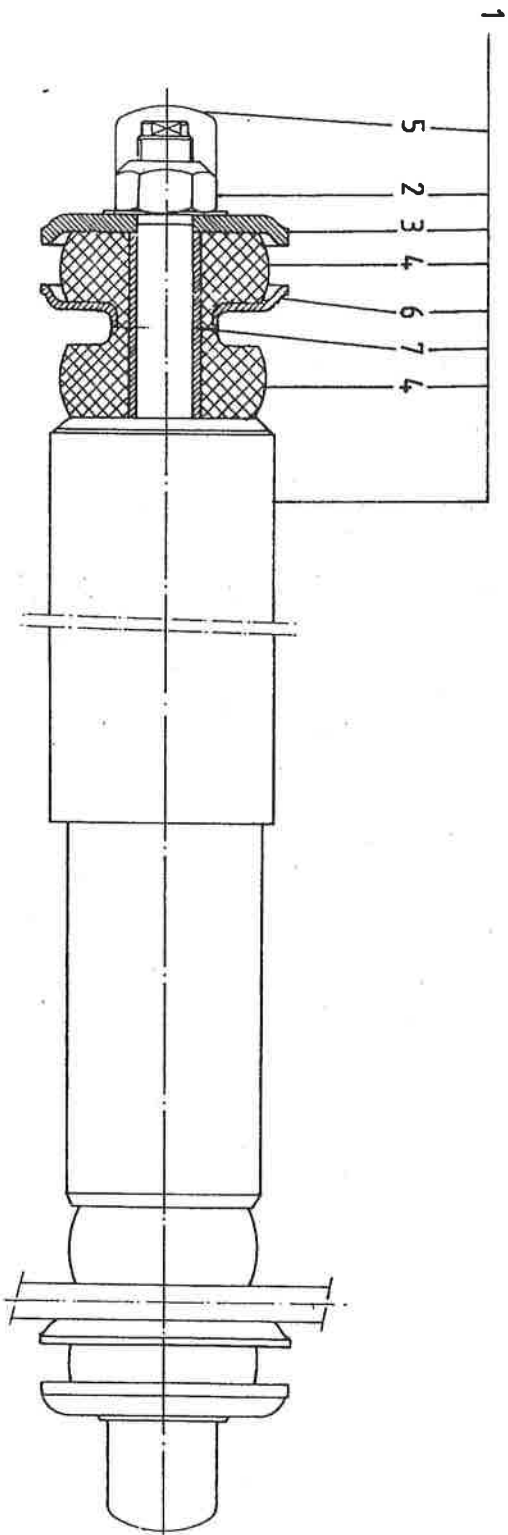


POST REP.	STUK NR. PIECE N°	AANTAL QUANT.	BESCHRIJVING	DESIGNATION	DESIGNATION
1	660203507	2	MOER M14 X 1,5 DIN 934	ECROU	NUT
	660636701	2	VEERRING A14 DIN 127	RONDELLE GROWER	SPRING WASHER
2	624314070	2	SCHIJF	DISQUE	CUP
3	624313840	4	RUBBEREN BUS	SILENT BLOQUE	RUBBER BUSH
4	624313810	2	SCHIJF	DISQUE	CUP
5	624314030	2	AFDEKKAP (VOOR M14)	CAPUCHON (POUR M14)	CAP (FOR M14)
	624314040	2	SCHOKDEMPER VOLL. (GELE STRIP)	AMORTISSEUR COMPL. (RUBBAN JAUNE)	SHOCK ABSORBER COMPL. (YELLOW STRIP
6	624313790	2	SCHOKDEMPER VOLL.	AMORTISSEUR COMPL.	SHOCK ABSORBER COMPL.

SCHOKDEMPER  
AMORTISSEUR  
SHOCK ABSORBER

641207/0043





SCHOKDEMPER VOOR  
AMORTISSEUR AVANT  
SHOCK ABSORBER FRONT

SA 57

6412 07/0057



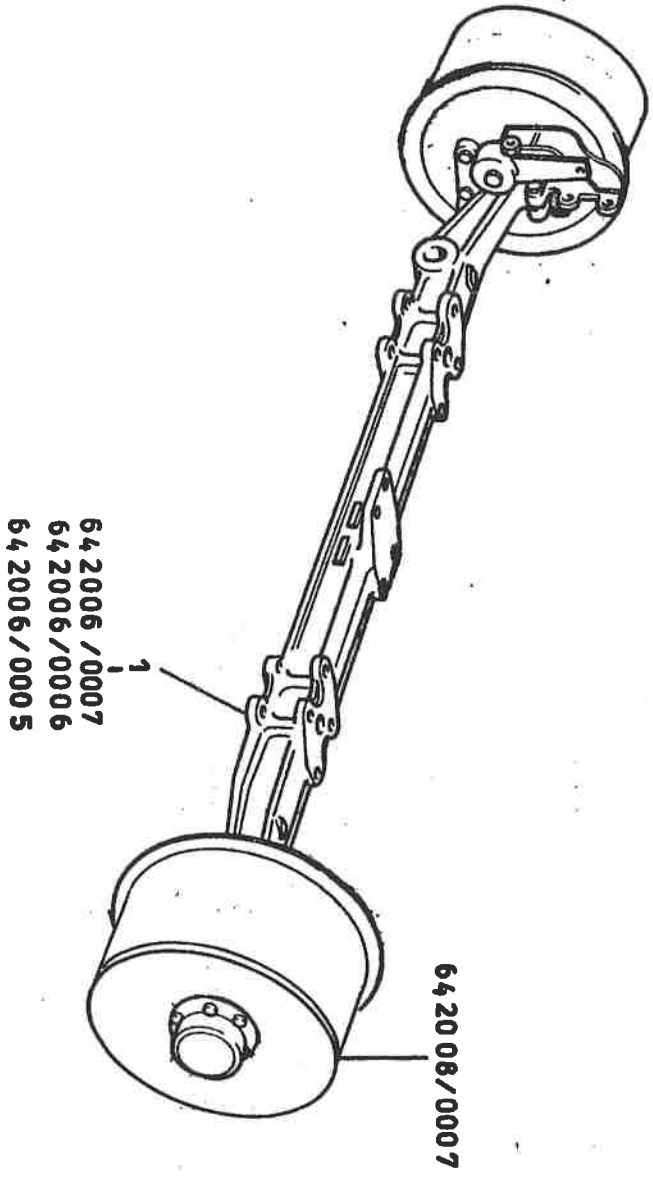
354602008

POST. REP. IT.	STUK N° PIECE N° PART N°	AANTAL QUANT.	BESCHRIJVING	DESIGNATION	DESIGNATION
1	624314370	2	SCHOKDEMPER (+ POS. 2-7)	AMORTISSEUR (+REP. 2-7)	SHOCK ABSORBER (+IT. 2-7)
2	660207210	2	MOER M16 X 1,5 DIN 980V	ECROU AUTOBLOQ.	LOCK NUT
3	624313610	2	SCHIJF	DISQUE	WASHER
4	624313430	4	RUBBER	SILENT BLOQUE	BUSHING
5	624313620	2	STOFKAP (VOOR M16)	CAPUCHON (POUR M16)	CAP (FOR M16)
6	624314450	2	SCHOTEL	DISQUE	WASHER
7	624313470	2	AFSTANDSBUS	DOUILLE	SPACER TUBE

SCHOKDEMPER VOOR  
AMORTISSEUR AVANT  
SHOCK ABSORBER FRONT

6412 07/0057





VOORAS  
ESSIEU AVANT  
FRONT AXLE

6420 05 / 0045



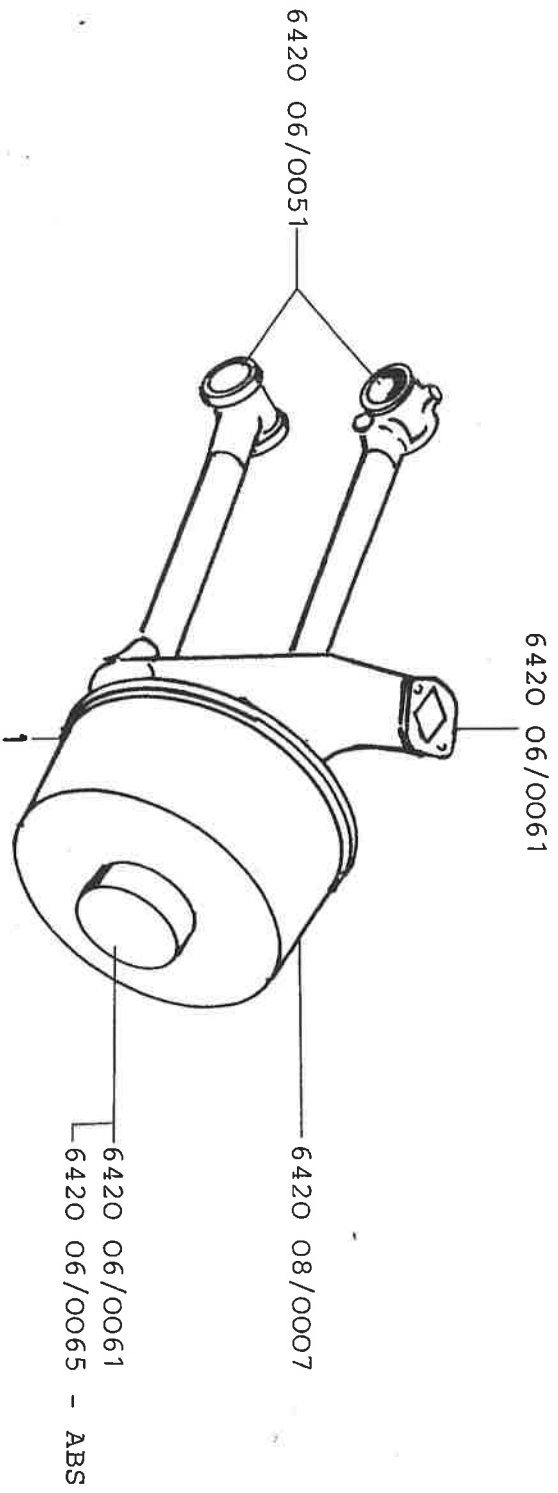
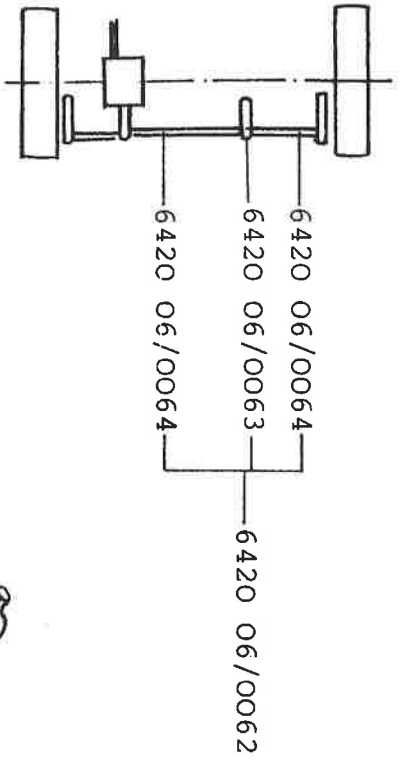
VA 45

POST REP.	STUK NR. PIECE N°	AANT. QUANT.	BESCHRIJVING	DESIGNATION	DESIGNATION
1	7164118	1	VOORAS	ESSIEU AVANT	FRONT AXLE
2	614305580	2	STEUN SIERRING	SUPPORT ENJOLIVEUR DE ROUE	BRACKET ORNAMENTAL HUB COVER
3	660636501	6	VEERRING A10 DIN 127	RONDELLE GROWER	SPRING WASHER
4	15970521	6	BOUW M10 X 1,25 x 20 DIN 961	BOULON	BOLT

VOORAS  
ESSIEU AVANT  
FRONT AXLE

64 20 05 / 0045





ANTI-BLOKKEERSYSTEEM  
A.B.S.: SYSTEME D'ANTIBLOCCAGE DES FREINS  
ANTI LOCK SYSTEM

VOORAS  
ESSIEU AVANT  
FRONT AXLE

VA 47

6420 05/0047



POST. REP. IT.	STUK N° PIECE N° PART N°	AANTAL QUANT.	BESCHRIJVING	DESIGNATION	DESIGNATION
1	-	1	VOORAS	ESSIEU AVANT	FRONT AXLE

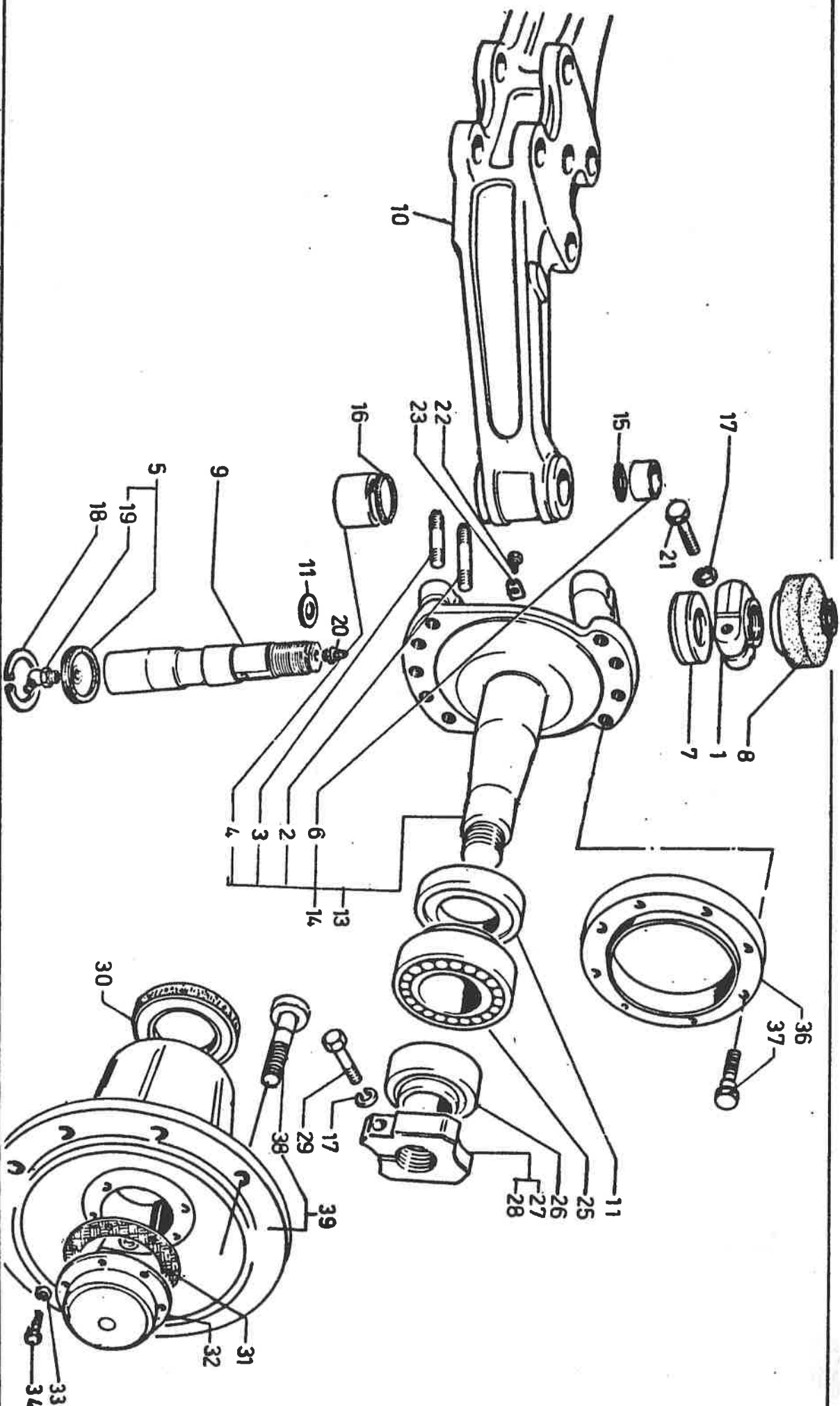
VOORAS

ESSIEU AVANT

FRONT AXLE

6420 05/0047





VOORAS  
 ESSIEU AVANT  
 FRONT AXLE

64 20 06/0005





POST REP.	STUK NR. PIECE N°	AANTAL QUANT.	BESCHRIJVING	DESIGNATION	DESIGNATION
1	4540023	2	BEVESTIGINGSBLOK	TAQUET DE FIXATION	PAD
2	4692762	8	DRADEIND	GOUJON	STUD
3	4543579	1	DRADEIND	GOUJON	STUD
4	7161017	2	LAGER INA	ROULEMENT	BEARING
5	7161213 4632661	2 2	LAGER TORRINGTON DEKSEL VOLL.	ROULEMENT COUVERCLE COMPL.	BEARING COVER ASSY
6	7164263 7161016	2 2	DEKSEL VOLL. LAGER INA	COUVERCLE COMPL. ROULEMENT	COVER ASSY BEARING
7	7161212 4691211	2 1	LAGER TORRINGTON LAGER LINKS	ROULEMENT COUSSINET - GAUCHE	BEARING BEARING L.H.
8	4691212	2	LAGER RECHTS	COUSSINET - DROITE	BEARING R.H.
9	7161882	2	STOFKAP	CAPUCHON	BOOT
10	4710587	1	FUSEEPEN	PIVOT DE FUSEE	SWIVEL PIN
11	4711880	2	LICHAAM	CORPS	BODY
13	7162513	1	DRUKRING	RONDELLE DE BUTEE	THRUST RING
14	7162514	1	FUSEE RECHTS (INA)	FUSEE DROITE	STEERING KNUCKLE RH
15	7162509	1	FUSEE RECHTS (TORRINGTON)	FUSEE DROITE	STEERING KNUCKLE LH
16	7162447	2	FUSEE LINKS (INA)	FUSEE GAUCHE	STEERING KNUCKLE LH
17	7162448	2	FUSEE LINKS (TORRINGTON)	FUSEE GAUCHE	STEERING KNUCKLE LH
18	10517070	4	DICHTING	JOINT	GASKET
19	11060975	2	DICHTING	JOINT	GASKET
	13407811	2	VEERRING	RONDELLE GROTER	SPRING WASHER
			BORGRING	CIRCLIPS	RETAINING RING
			SMEERNIPPEL	GRAISSEUR	GREASE NIPPLE

VOORAS  
ESSIEU AVANT  
FRONT AXLE

6420 06/0005



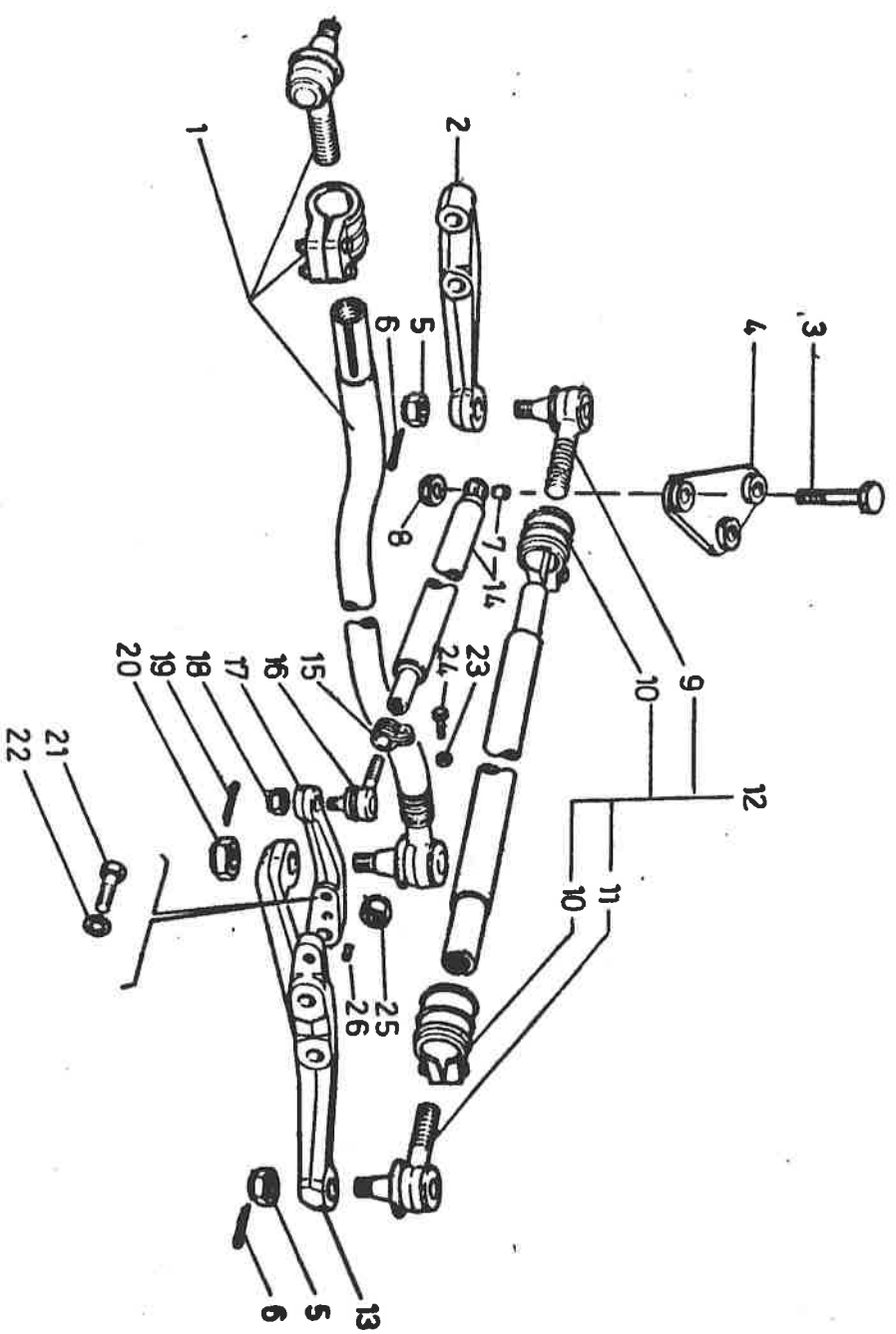
POST REP.	STUK NR. PIECE N°	AANT. QUANT	BESCHRIJVING	DESIGNATION	DESIGNATION
20	7161883	2	SMEERNIPPEL	GRAISSEUR	GREASE NIPPLE
21	15540921	2	SCHROEF	VIS	SCREW
22	4702666	2	AANSLAG	BUTEE	STOP
23	12601471	2	VEERRING	RONDELLE GROWER	SPRING WASHER
25	4540025	2	LAGER	ROULEMENT	BEARING
26	26800600	2	LAGER	ROULEMENT	BEARING
27	7163638	1	BEVESTIGINGSBLOK LINKS	TAQUET DE FIXATION GAUCHE	PAD LH
28	7163639	1	BEVESTIGINGSBLOK RECHTS	TAQUET DE FIXATION DROITE	PAD RH
29	162405 30	2	SCHROEF	VIS	SCREW
30	40002850	2	DICHTING	JOINT	GASKET
31	4601704	2	DICHTING	JOINT	GASKET
32	4605849	2	DEKSEL	COVERCLE	COVER
33	10516670	12	VEERRING	RONDELLE GROWER	SPRING WASHER
34	16043421	12	SCHROEF	VIS	SCREW
36	47111907	1	TUSSENRING	ANNEAU	RING
37	14258137	8	SCHROEF	VIS	SCREW
38	2475870	20	WIELBOUT	GOUJON DE ROUE	WHEEL BOLT
39	7162808	2	NAAF (+ POS. 38)	MOYEU (+ REP. 38)	HUB (+ IT. 38)

VOORAS  
ESSIEU AVANT  
FRONT AXLE

64 20 06 / 0005

VAN  HOOL





T 815 -814-813-812-811

STURSTANGEN  
 TIMONERIE DE DIRECTION  
 STEERING LINKAGE

6420 06/0006



POST. REP. IT.	STUK N°-PIECE N°-PART N°	AANTAL QUANT.	BESCHRIJVING	DESIGNATION	DESIGNATION
1	D2.10	1	STUURSTANG	BARRE DE DIRECTION	DRAG LINK
2	4704328	1	SPOORHEFBOOM RECHTS	LEVIER DROITE	LEVER RH
3	660246201	1	BOUT M12 X 60 DIN 961	BOULON	BOLT
4	614202040	1	STEUEN (4710922)	SUPPORT	SUPPORT
5	4702125	2	MOER	ECROU	NUT
6	10735001	2	SPLITPEN	GOUPILLE	BUSH
7	9925551	1	BUS	DOUILLE	BUSH
8	660207400	1	ZELFBORGENDE MOER M12	ECROU AUTOBLOQ.	SELF LOCKING NUT
9	4688948	1	KNIEGEWRIJCHT RECHTS	JOINT A ROTULE DROITE	BALL JOINT RH
10	4689184	2	KLEM	COLLIER	CLAMP
11	4688949	1	KNIEGEWRIJCHT LINKS	JOINT A ROTULE GAUCHE	BALL JOINT LH
12	4711111	1	SPOORSTANG VOLL.	BARRE D'ACCOUPLLEMENT	TRACK ROD
13	4717001	1	SPOORSTANG VOLL.	BARRE D'ACCOUPLLEMENT	TRACK ROD
14	4714324	1	SPOORHEFBOOM LINKS	LEVIER GAUCHE	LEVER LH
15	7161781	0	SPOORHEFBOOM LINKS	LEVIER GAUCHE	LEVER LH
16	4704365	1	SCHOKDEMPER (+ POS. 7)	AMORTISSEUR (+REP. 7)	SHOCK ABSORBER (+IT. 7)
17	4026254	1	KLEM	COLLIER	CLAMP
18	4102138	1	KNIEGEWRIJCHT + POS. 26	JOINT A ROTULE + REP. 26	BALL JOINT + IT. 26
19	4704329	1	HEFBOOM	LEVIER	LEVER
20	7161782	0	HEFBOOM	LEVIER	LEVER
	12575611	1	MOER	ECROU	NUT
	D2.10	1	SPLITPEN	GOUPILLE	SPLIT PIN
	D2.10	1	MOER	ECROU	NUT

T815-814-813-812-811

STUURSTANGEN  
TIMONERIE DE DIRECTION  
STEERING LINKAGE

6420 06 / 0006



POST REP. I.	STUK NR. PIECE N° PART N°	AANT. QUANT.	BESCHRIJVING	DESIGNATION	DESIGNATION
21	11234721	1 1	SCHROEF	VIS	SCREW
22	10516870	1 1	VEERRING	RONDELLE GROWER	SPRING WASHER
23	16100811	1 1	MOER	ECROU	NUT
24	16043921	1 1	SCHROEF	VIS	SCREW
25	4507970	4 4	MOER	ECROU	NUT
26	10839510	1 1	PASSTIFT	ERGOT	DOWEL

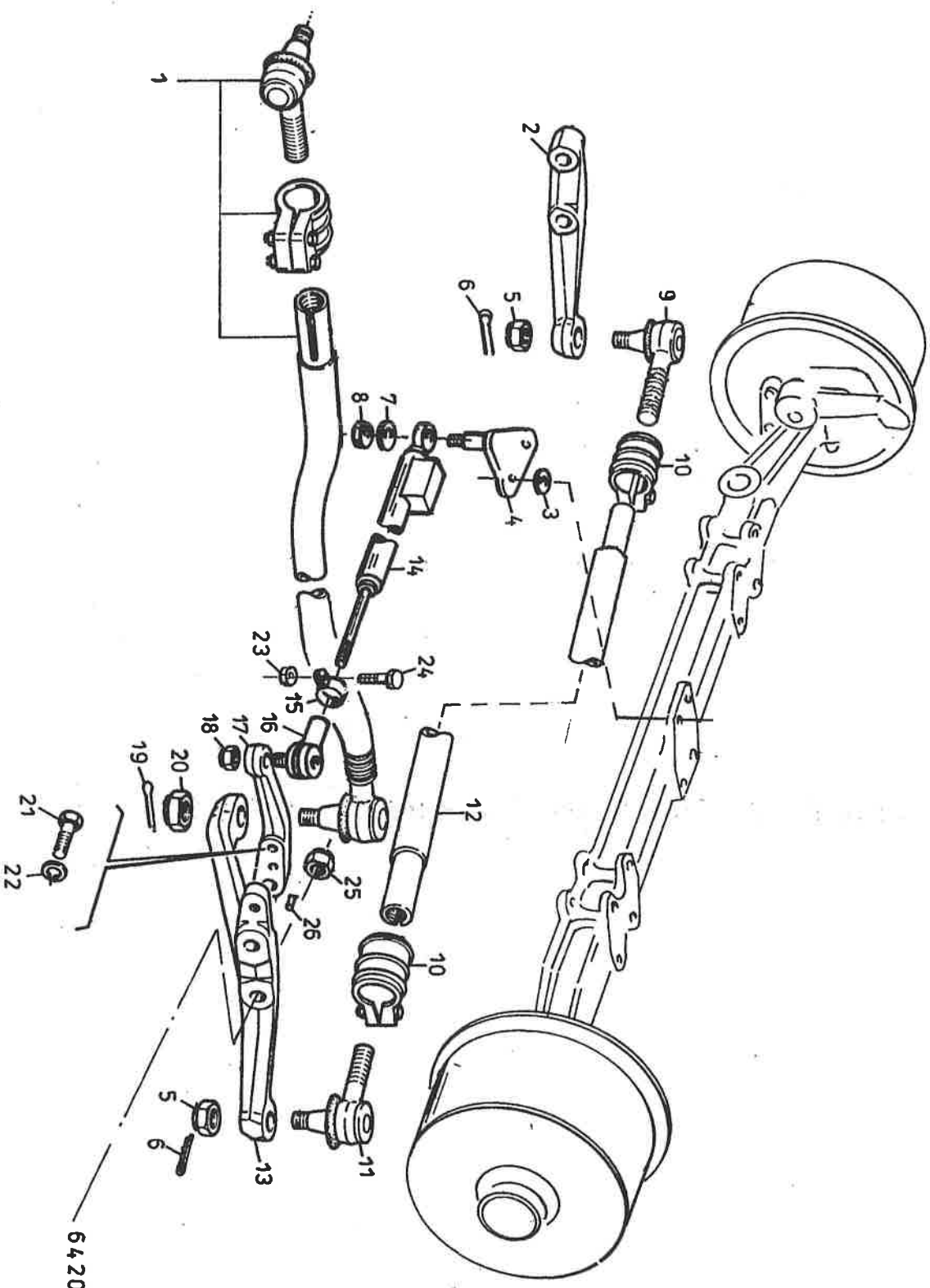
T 815-814-813-812-811

STUURSTANGEN  
TIMONERIE DE DIRECTION  
STEERING LINKAGE

64 20 06 / 000 6







642006/

STUURSTANGEN  
 TIMONERIE DE DIRECTION  
 STEERING LINKAGE

6420 06/0007





POST. REP. IT.	STUK N° PIECE N° PART N°	AANTAL QUANT.	BESCHRIJVING	DESIGNATION	DESIGNATION
1	6517 09/	1	STUURSTANG	BARRE DE DIRECTION	DRAG LINK
2	4704328	1	SPOORHEFBOOM RECHTS	LEVIER DROITE	LEVER RH
3	614202710	2	RING Ø 17,5 x Ø 32 x 7	RONDELLE	WASHER
4	614202720	1	STEUN	SUPPORT	SUPPORT
5	4702125	2	MOER	ECROU	NUT
6	660619207	2	SPLITPEN 5 X 50 DIN 94	GOUPILLE	BUSH
7	614202730	1	RING Ø15 X Ø 35 X 4	RONDELLE	WASHER
8	660207206	1	MOER ZELFBORGEND M14 DIN 980	ECROU AUTOBLOQ.	LOCK NUT
9	4688948	1	KNIEGEWRIJCHT RECHTS	JOINT A ROTULE DROITE	BALL JOINT RH
10	4689184	2	KLEM	COLLIER	CLAMP
11	4688949	1	KNIEGEWRIJCHT LINKS	JOINT A ROTULE GAUCHE	BALL JOINT LH
12	4704331	1	SPOORSTANG	BARRE D'ACCOUPLLEMENT	TRACK ROD
13	4714324	1	SPOORHEFBOOM LINKS	LEVIER GAUCHE	LEVER LH
14	634204540	1	SCHOKDEMPER	AMORTISEUR	SHOCK ABSORBER
15		1	KLEM	COLLIER	CLAMP
16	634204570	1	KNIEGEWRIJCHT + POS. 15, 23, 24	JOINT A ROTULE + REP. 15, 23, 24	BALL JOINT + IT. 15, 23 24
17	4704329	1	HEFBOOM	LEVIER	LEVER
18	660207106	1	MOER ZELFB. VM10 X 1,5 DIN 980	ECROU AUTOBLOQ.	LOCK NUT
19	6517 09/	1	SPLITPEN	GOUPILLE	SPLIT PIN
20	6517 09/	1	MOER	ECROU	NUT
21	660244703	2	BOUT M10 X 1,25 X 50 DIN 960	BOULON	HEX. BOLT
22	660636501	2	VEERRING A10 DIN 127	RONDELLE GROWER	SPRING WASHER

STUURSTANGEN

TIMONERIE DE DIRECTION

STEERING LINKGAGE

6420 06/0007



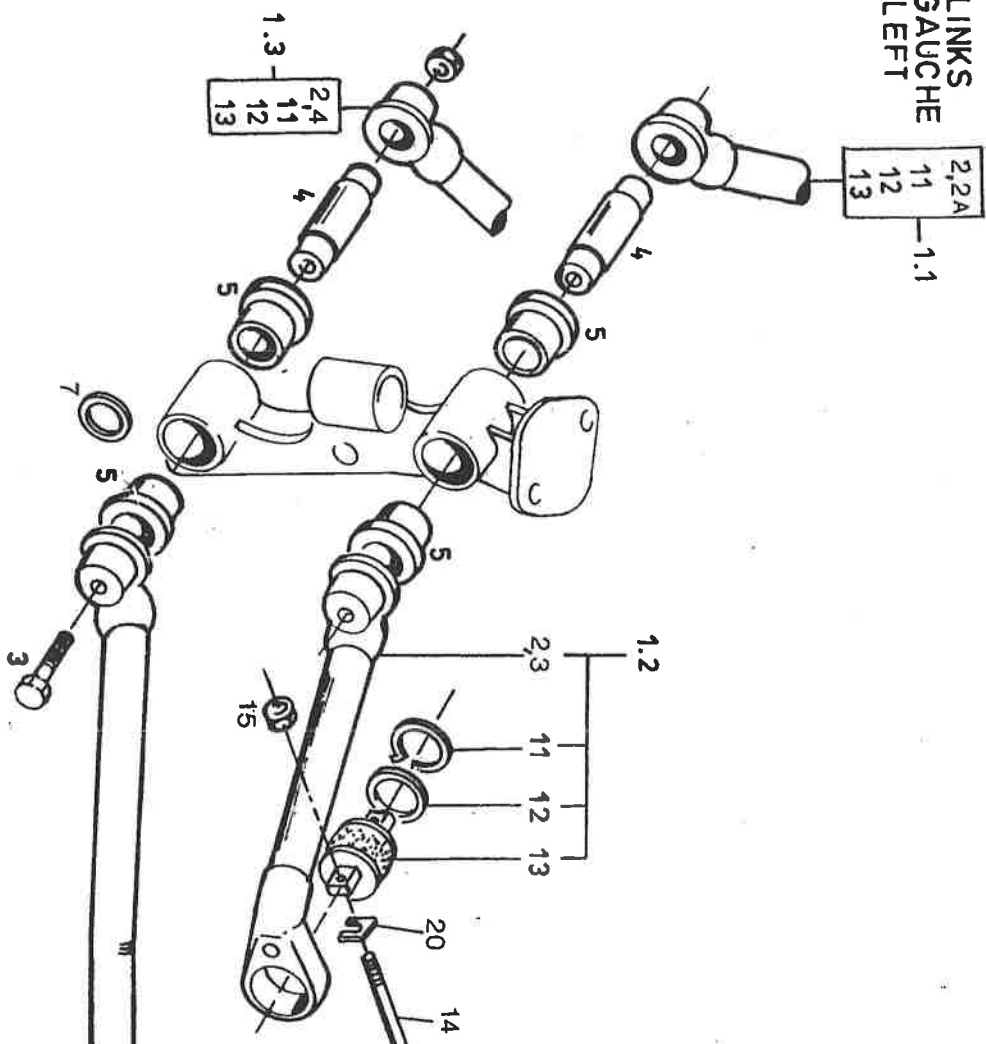
POST. REP. IT.	STUK N° PIECE N° PART N°	AANTAL QUANT.	BESCHRIJVING	DESIGNATION	DESIGNATION
23	660207107	1	MOER ZELFB. VM8 DIN 980	EGRU AUTOBLOQ.	LOCK NUT
24	660242401	1	BOUT M8 X 35 DIN 931	BOULON	HEX. BOLT
25	4507970	4	MOER	EGRU	NUT
26	10839510	1	PASSTIFT	ERGOT	DOWEL
			<p data-bbox="255 1052 359 1478">STUURSTANGEN TIMONERIE DE DIRECTION STEERING LINKAGE</p>		

6420 06/0007

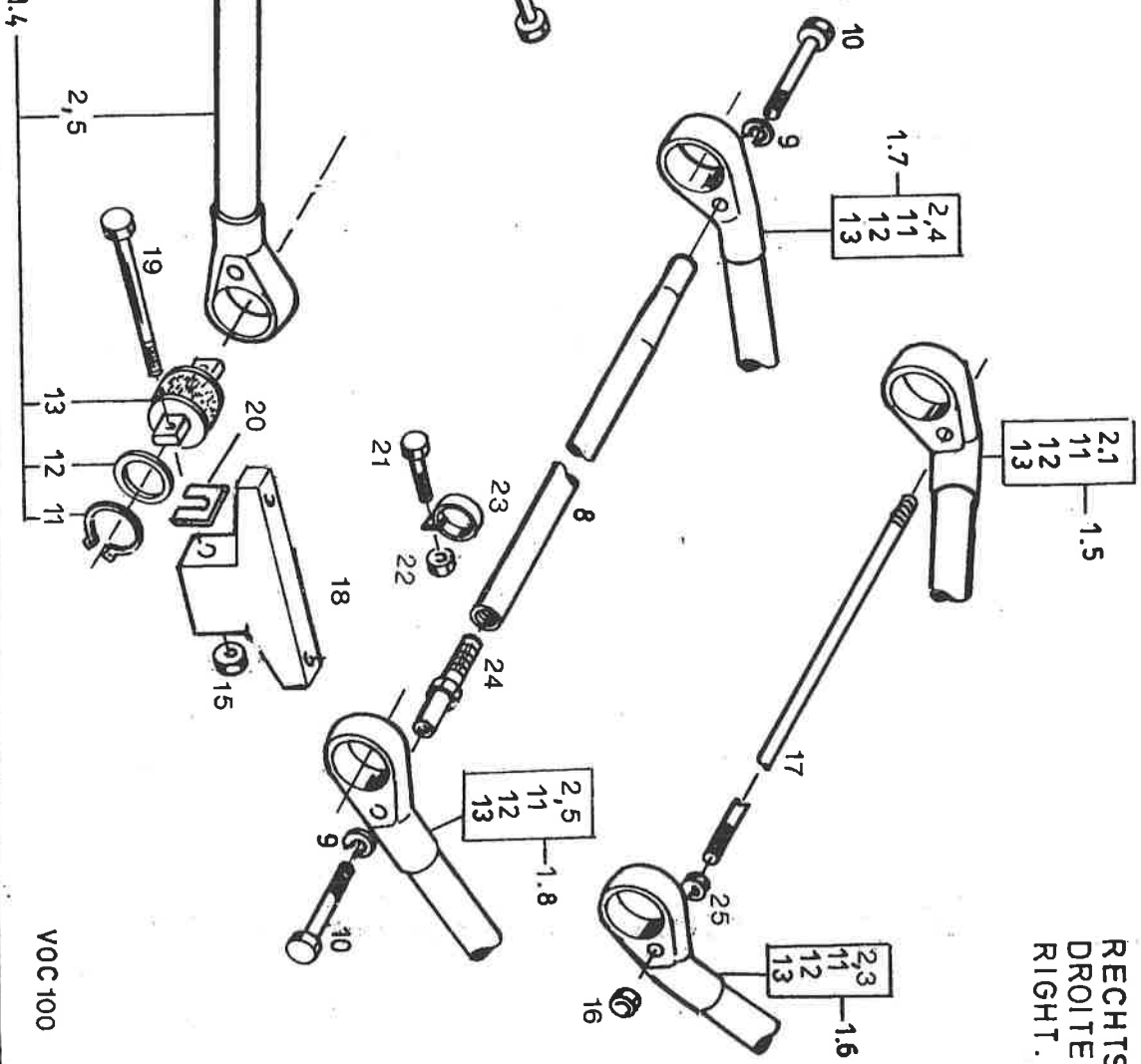




LINKS  
GAUCHE  
LEFT



RECHTS  
DROITE  
RIGHT.



MEELOOPAS - OPHANGING  
ESSIEU SUIVEUR - SUSPENSION

6420 06/0051



VOC100

POST. REP. IT.	STUK N° PIECE N° PART N°	AANTAL QUANT.	BESCHRIJVING	DESIGNATION	DESIGNATION
1			STANG VOLL. POS. 2, 11, 12, 13	BRAS GUIDAGE COMPL. REP. 2, 11, 12, 13	SUSPENSION ARM COMPL. IT. 2, 11, 12, 13
1.1	614307880	1	BOVEN - VOOR - LINKS N° 1	SUP. - AV. - GAUCHE	UPPER - FRONT - LEFT
1.2	614307890	1	BOVEN - ACHTER - LINKS N° 2	SUP. - ARR. - GAUCHE	UPPER - REAR - LEFT
1.3	614307900	1	ONDER - VOOR - LINKS N° 3	INF. - AV. - GAUCHE	UNDER - FRONT - LEFT
1.4	614307910	1	ONDER - ACHTER - LINKS N° 4	INF. - ARR. - GAUCHE	UNDER - REAR - LEFT
1.5	614307920	1	BOVEN - VOOR - RECHTS N° 5	SUP. - AV. - DROIT	UPPER - FRONT - RIGHT
1.6	614307930	1	BOVEN - ACHTER - RECHTS N° 6	SUP. - ARR. - DROIT	UPPER - REAR - RIGHT
1.7	614307940	1	ONDER - VOOR - RECHTS N° 7	INF. - AV. - DROIT	UNDER - FRONT - RIGHT
1.8	614307950	1	ONDER - ACHTER - RECHTS N° 8	INF. - ARR. - DROIT	UNDER - REAR - RIGHT
2			STANG	BRAS GUIDAGE	SUSPENSION ARM
2.1	614307960	1	BOVEN - VOOR - RECHTS	SUP. - AV. - DROIT	UPPER - FRONT - RIGHT
2.2	614307970	1	BOVEN - VOOR - LINKS	SUP. - AV. - GAUCHE	UPPER - FRONT - LEFT
2.3	614307980	2	BOVEN - ACHTER	SUP. - ARR.	UPPER - REAR
2.4	614307990	2	ONDER - VOOR	INF. - AV.	UNDER - FRONT
2.5	614308000	2	ONDER - ACHTER	INF. - ARR.	UNDER - REAR
3	N904050192	4	BOUW M16 x 1,5 x 215 - 10.1	BOULON	BOLT
4	624300290	4	AFSTANDSBUS	DOUILLE	BUSH
5	624317260	8	BUS RUBBER	BUSELURE C/C	FLEXIBLE BUSH
6	L112226311	4	MOER M16 x 1,5 - 10	ECROU	RING
7	634300280	4	RING	ANNEAU	ROD
8	634300270	2	STANG	TIGE	SPRING WASHER
9	660636700	4	VEERRING A14 DIN 127	RONDELLE GROWER	

VOORAS - OPHANGING

ESSIEU AVANT - SUSPENSION

FRONT AXLE - SUSPENSION

6420 06/0051



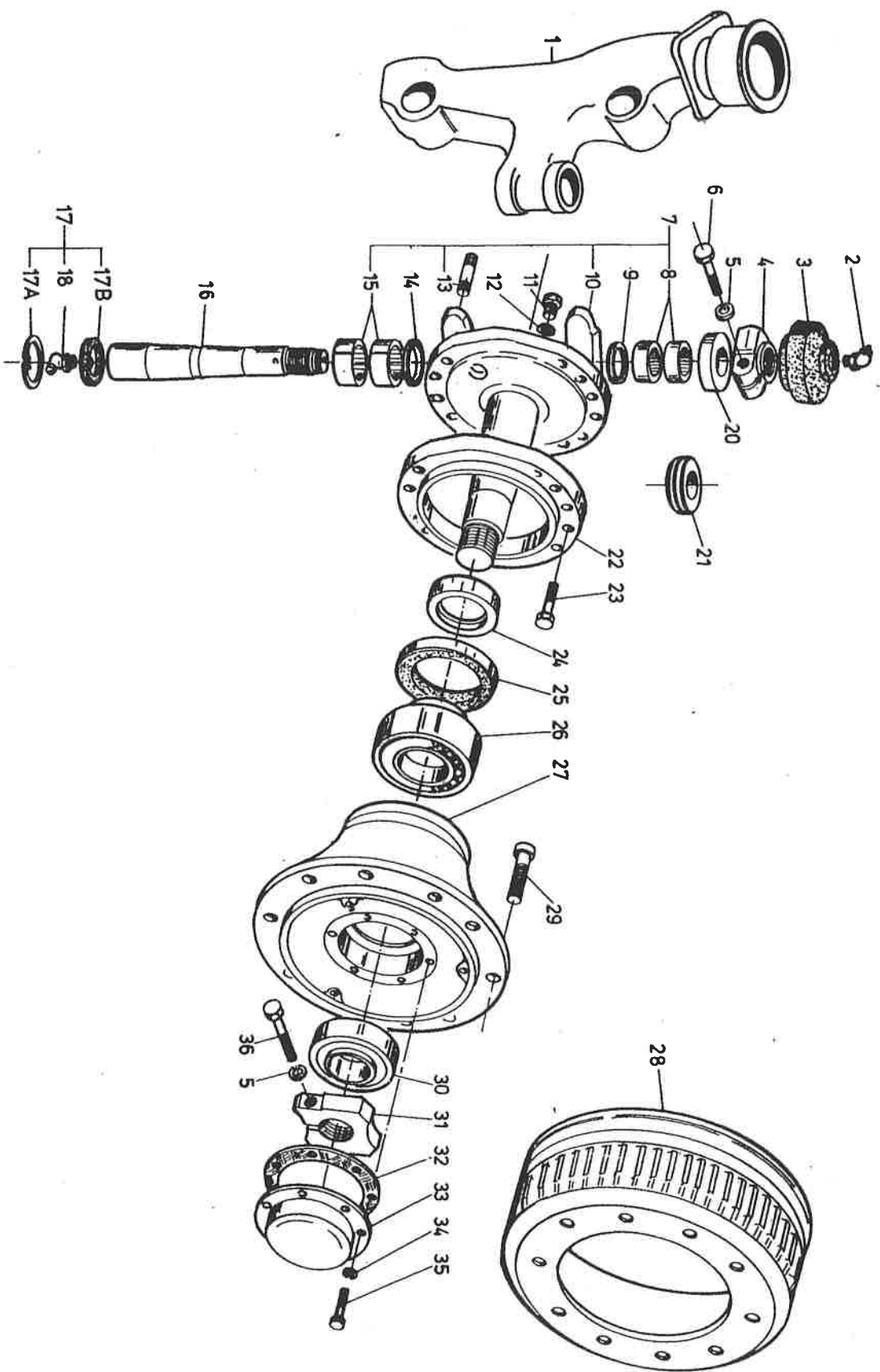
POST. REP. TT.	STUK N <sup>o</sup> PIECE N <sup>o</sup> PART N <sup>o</sup>	AANTAL QUANT.	BESCHRIJVING	DESIGNATION	DESIGNATION
10	660251254	4	BOUT M14 x 1,5 x 100 DIN 960-8.8	BOULON	BOLT
11	660635534	8	BORGRING 75 DIN 472	CIRCLIPS	WASHER
12	634301530	8	RING Ø 75 X Ø 67 X 4	RONDELLE	BALL JOINT
13	634301790	8	GEWRICHT	ROTULE	BOLT
14	660251271	8	BOUT M16x1,5x100 DIN 960-10.9	BOULON	SELF LOCKING NUT
15	660207214	12	MOER ZELFB. M16x1,5 DIN 980V-10	ECROU AUTOBLOQ.	
16	660207206	4	MOER ZELFB. M14 DIN 980	ECROU AUTOBLOQ.	
17	614308010	2	STANG	TIGE	ROD
18	614308020	4	STEUUN	SUPPORT	SUPPORT
19	660251064	4	BOUT M16x1,5x160 DIN 960 - 10.9	BOULON	BOLT
20	614306480	-	VULPLAAT 1 MM	PLAQUE ENTRETOISE	INTERMEDIATE PLATE
	614306490	-	VULPLAAT 2 MM	PLAQUE ENTRETOISE	INTERMEDIATE PLATE
	614306500	-	VULPLAAT 5 MM	PLAQUE ENTRETOISE	INTERMEDIATE PLATE
21	660251024	2	BOUT M10 X 1 X 45 DIN 960	BOULON	BOLT
22	660207110	2	MOER M10 X 1 DIN 980	ECROU	NUT
23	634301820	2	KLEM (+ POS. 27, 28)	COLLIER (+ REP. 27, 28)	
24	614306510	2	SCHROEF	VIS	SCREW
25	660203501	4	MOER M14 DIN 934	ECROU	NUT

VOORAS - OPHANGING  
 ESSIEU AVANT - SUSPENSION  
 FRONT AXLE - SUSPENSION

6420 06/0051







VOORAS  
 ESSIEU AVANT  
 FRONT AXLE

6420 06/0061





POST. REP. IT.	STUK N° PIECE N° PART N°	AANTAL QUANT.	BESCHRIJVING	DESIGNATION	DESIGNATION
1	614306660	1	FUSEEDRAGER LINKS	PORTE FUSEE GAUCHE	KNUCKLE CARRIER LH
2	614306670 (7161883)	1	FUSEEDRAGER RECHTS	PORTE FUSEE DROITE	KNUCKLE CARRIER RH
3	4691212	2	SMEERNIPPEL	GRAISSEUR	GREASE NIPPLE
4	4540023	2	STOFKAP	SOUFFLET	DUST COVER
5	10517070	4	FUSEE MOER	ECROU FUSEE	NUT
6	15541031	2	VEERRING	RONDELLE GROWER	SPRING WASHER
7	7162514	1	BOUT M12 x 1,25 x 60-10.9	BOULON	BOLT HEX.
8	7162510	1	FUSEE RECHTS VOLL. POS. POS. 8B-14, 15B	FUSEE DROITE COMPL. RP. 8B-14, 15B	STEERING KNUCKLE ASSY IT. 8B-14, 15B
9	7162447	2	FUSEE LINKS VOLL. POS. 8B-14, 15B	FUSEE GAUCHE COMPL. REP. 8B-14, 15B	STEERING KNUCKLE ASSY IT. 8B-14, 15B
10	7162515	1	ROLLAGER (TORRINGTON) H = 20	ROULEMENT	BEARING
11	7162511	1	VETKEERRING	BOURRAGE DE GRAISSE	SHAFT SEAL
12	4702666	2	FUSEE RECHTS	FUSEE DROITE	STEERING KNUCKLE RH
13	7162511	1	FUSEE LINKS	FUSEE GAUCHE	STEERING KNUCKLE LH
14	7162448	2	AANSLAGBOUT	BOULON - BUTEE	SCREW
15	7161013	2	SLUITRING	RONDELLE	WASHER
16	7161882	2	DRAADEIND L = 60	GOUJON	STUD
17	7164262	2	VETKEERRING	BOURRAGE DE GRAISSE	SHAFT SEAL
17A	4632662	2	ROLLAGER (TORRINGTON) H = 20	ROULEMENT	BEARING
			FUSEEPEN	PIVOT DE FUSEE	KING PIN
			DEKSEL VOLL. (+ POS. 17A, 17B, 18)	COVERCLE COMPL. (+ REP. 17A, 17B, 18)	COVER SHIELD ASSY (+ IT. 17A, 17B, 18)
			DEKSEL	COVERCLE	COVER SHIELD

VOORAS

ESSIEU AVANT

FRONT AXLE

6420 06/0061



POST. REP. TT.	STUK N° PIECE N° PART N°	AANTAL QUANT.	BESCHRIJVING	DESIGNATION	DESIGNATION
17B	7164264	2	DICHTING	JOINT	SEAL
18	13407811	2	SMEERNIPPEL	GRAISSEUR	GREASE NIPPLE
19	11060975	2	BORGRING	CIRCLIPS	RETAINING RING
20	4613620	1	LAGER LINKS	COUSSINET GAUCHE	BEARING LH
	7163300	1	PLASTIC RING VOOR LAGER	ANNEAU EN PLASTIQUE	RING PLASTIC
21	7162586	1	LAGER RECHTS	COUSSINET DROIT	BEARING RH
22	4711907	2	RING	ANNEAU	WASHER
23	16334233	18	BOUT	BOULON	BOLT HEX.
24	4711880	2	DRUKRING	RONDELLE BUTEE	THRUST WASHER
25	40002850	2	VEETKEERRING	BOURRAGE DE GRAISSE	SHAFT SEAL
26	4540025	2	LAGER	ROULEMENT	BEARING
27	7160274	2	NAAF	MOYEU	HUB
28	603100350	2	REMTROMMEL	TAMBOUR	BRAKE DRUM
29	2475870	20	WIELBOUT	BOULON DE ROUE	WHEEL BOLT
30	26800600	2	LAGER	ROULEMENT	BEARING
31	7163638	1	BEVESTIGINGSBLOK LINKS	TAQUET DE FIXATION GAUCHE	CLAMP NUT LH
	7163639	1	BEVESTIGINGSBLOK RECHTS	TAQUET DE FIXATION DROITE	CLAMP NUT RH
32	4601704	2	DICHTRING	JOINT	SEAL
33	4605849	2	DEKSEL	COVERCLE	WHEEL CAP
34	10516673	12	VEERRING A8 DIN 127	RONDELLE GROWER	SPRING WASHER
35	16043421	12	BOUT M8 X 20 DIN 933	BOULON	HEX. BOLT
36	16240530	2	BOUT M12 x 1,25 x 60 - 10.9	BOULON	BOLT HEX.

VOORAS

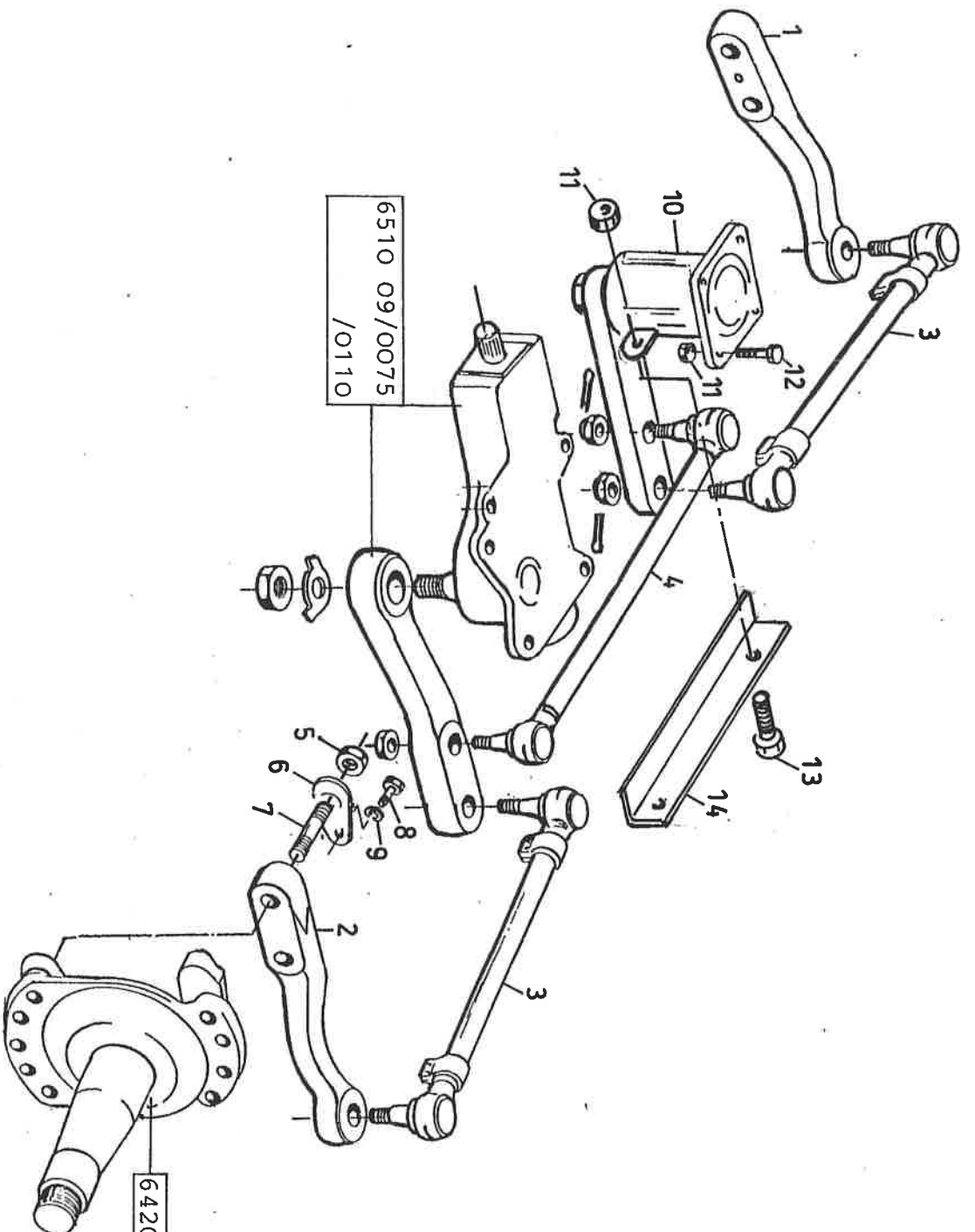
ESSIEU AVANT

FRONT AXLE

6 420 06/0061







6510 09/0075  
/0110

6420 06/0061

STUURSTANGEN - VOORAS  
TIMONERIE DE DIRECTION - ESSIEU AVANT  
STEERING LINKAGE - FRONT AXLE

VA 47

6420 06/0062

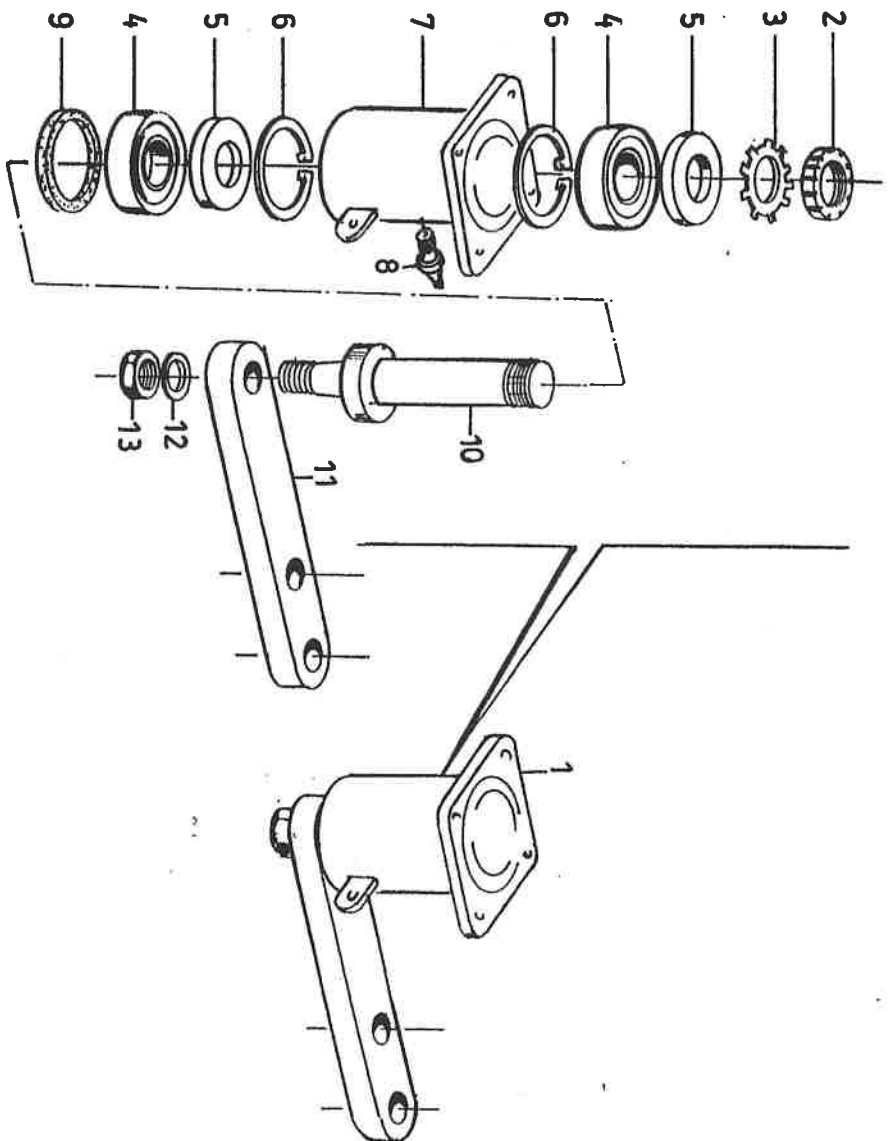


POST REP.	STUK NR. PIECE N°	AANTAL QUANT.	BESCHRIJVING	DESIGNATION	DESIGNATION
1	624200960	1	STUURHEFBOOM LINKS	LEVIER GAUCHE	LEVER LH
2	624200970	1	STUURHEFBOOM RECHTS	LEVIER DROITE	LEVER RH
3	634301770	2	SPOORSTANG VOLL.	BARRE D'ACCOUPLLEMENT COMPL.	TIE ROD ASSY
4	634301780	1	SPOORSTANG VOLL.	BARRE D'ACCOUPLLEMENT COMPL.	TIE ROD ASSY
5	660203803	4	MOER M20 X 1,5 DIN 934 = 10	ECROU	NUT
6	614201210	4	BORGPLAATJE	PLAQUE DE SECURITE	LOCK PLATE
7	624200700	4	TAPEIND M20 X 1,5 x 95 - 10.9	GOUJON	STUD
8	660224401	2	BOUT M10 X 25 DIN 933	BOULON	HEX. BOLT
9	660636600	2	VEERRING A10 DIN 127	RONDELLE GROWER	SPRING WASHER
10	614202210	1	STUURHEFBOOM MET LAGERING VOLL.	LEVIER DE DIRECTION AVEC ROULEMENT COMPL.	STEERING LEVER WITH BEARING ASSY
11	660207406	6	MOER ZELFBORGEND M12 DIN 980V	ECROU AUTOBLOQ.	LOCK NUT
12	660226701	4	BOUT M12 X 40 DIN 933	BOULON	HEX. BOLT
13	660226501	2	BOUT M12 X 30 DIN 933	BOULON	HEX. BOLT
14	614202220	1	STEUN	SUPPORT	BRACKET

STUURSTANGEN - VOORAS  
TIMONERIE DE DIRECTION - ESSIEU AVANT  
STEERING LINKAGE - FRONT AXLE

6420 06/0062





STUURSTANGEN - VOORAS  
TIMONERIE DE DIRECTION - ESSIEU AVANT  
STEERING LINKAGE - FRONT AXLE

6420 06/0063

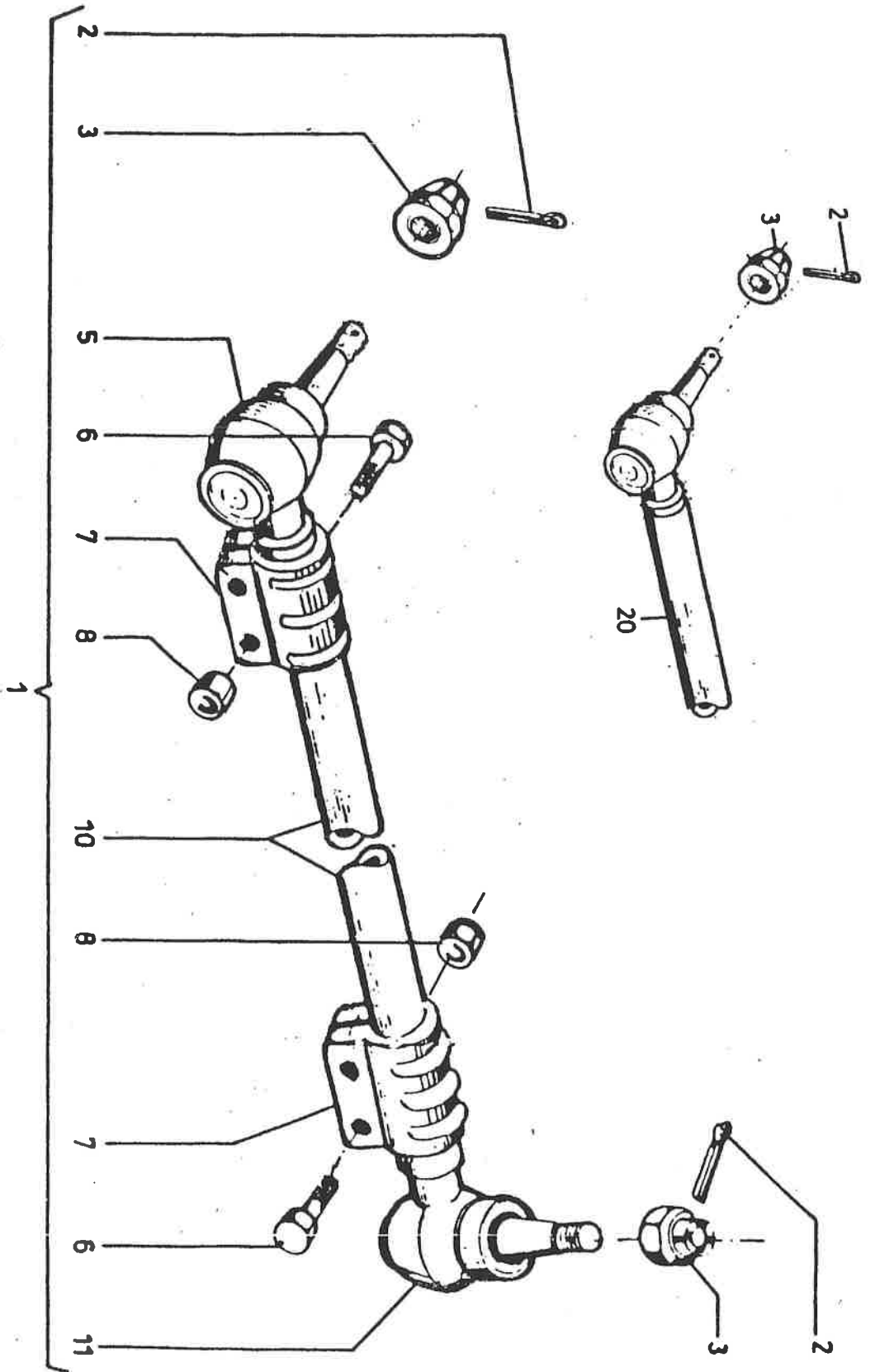


POST REP.	STUK NR. PIECE N°	AANTAL QUANT.	BESCHRIJVING	DESIGNATION	DESIGNATION
1	614202210	1	STUURHEFBOOM MET LAGERING VOLL. (POS. 2 - 13)	LEVIER DE DIRECTION AVEC ROULEMENTS COMPL. (REP. 2-13)	STEERING LEVER WITH BEARINGS ASSY (IT. 2-13)
2	634327120	1	MOER M45 X 1,5	ECROU	NUT
3	634327110	1	BORGPLAAT	PLAQUE DE SECURITE	LOCK PLATE
4	639200990	2	KOGELLAGER	ROULEMENT	BEARING
5	614202170	2	RING	RONDELLE	WASHER
6	660635534	2	BORGRING 75 x 2,5 DIN 472	CIRCLIPS	RETAINING RING
7	614202180	1	HUIS	CARTER	HOUSING
8	660525108	1	SMEERNIPPEL AM8 DIN 71412	GRAISSEUR	GREASE NIPPLE
9	634327130	1	DICHTRING	BAGUE D'ETANCHEITE	SEAL
10	614202190	1	AS	AXE	PIVOI
11	614202200	1	STUURHEFBOOM	LEVIER	LEVER
12	660632607	1	RING B21 DIN 125	RONDELLE	WASHER
13	660207291	1	MOER ZELFBORGEND M20 X 1,5 DIN 980V	ECROU AUTOBLOQ.	LOCK NUT

STUURSTANGEN - VOORAS  
TIMONERIE DE DIRECTION - ESSIEU AVANT  
STEERING LINKAGE - FRONT AXLE

6420 06/0063





SPOORSTANG  
 BARRE D'ACCOUPLLEMENT  
 TIE ROD

6420 06/3064



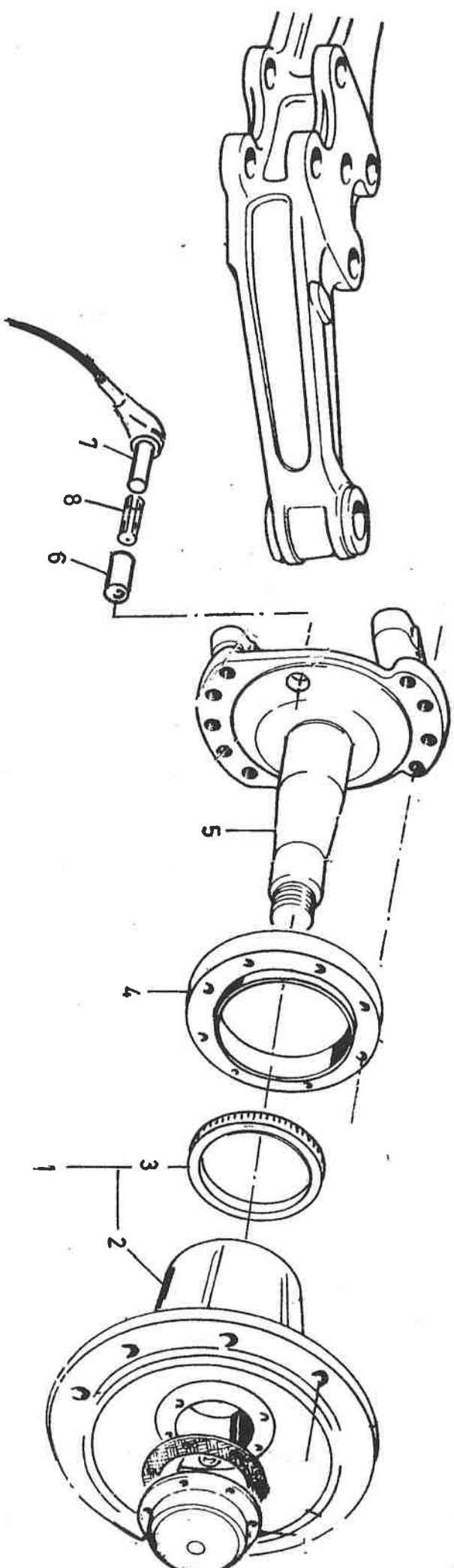


POST REP.	STUK NR. PIECE N°	AANTAL QUANT.	BESCHRIJVING	DESIGNATION	DESIGNATION
1	634301 770	1	SPOORSTANG	BARRE D'ACCOUPLLEMENT	TIE ROD
2	660619103	2	SPLITPEN 5 X 45 DIN 94	GOUPILLE	SPLITPIN
3	660208607	2	KROONMOER M24 X 1,5 DIN 937	ECROU A CRENEAUX	CASTLE NUT
5		1	KOGELGEWRIJCHT VOLL. RECHTSE DRAAD M30 X 1,5	ROTULE COMPL. FILETAGE DR.	BALL JOINT COMPL. RH THREADED
6	660251244	4	BOUT M12 X 1,5 X 55 DIN 960 8.8	BOULON	SCREW
7	634302920	2	KLEMSTUK	PIECE DE SERRAGE	CLAMP
8	660207413	4	MOER M12 X 1,5 DIN 980	ECROU	NUT
10	ZN	1	STANG L = 480	BARRE	ROD
11		1	KOGELGEWRIJCHT VOLL. LINKSE DRAAD M30 X 1,5	ROTULE COMPL. FILETAGE GAUCHE	BALL JOINT COMPL. L.H. THREADED
20	634301 780	1	SPOORSTANG	BARRE D'ACCOUPLLEMENT	TIE ROD

SPOORSTANG  
BARRE D'ACCOUPLLEMENT  
TIE ROD

6420 06/0064





ANTI BLOKKEERSYSTEEM  
 A.B.S.: SYSTEME D'ANTI BLOCAGE DES FREINS  
 ANTI LOCK SYSTEM

FIAT  
 VAN HOOL

VOORAS  
 ESSIEU AVANT  
 FRONT AXLE

6420 06/CO65

AL 89



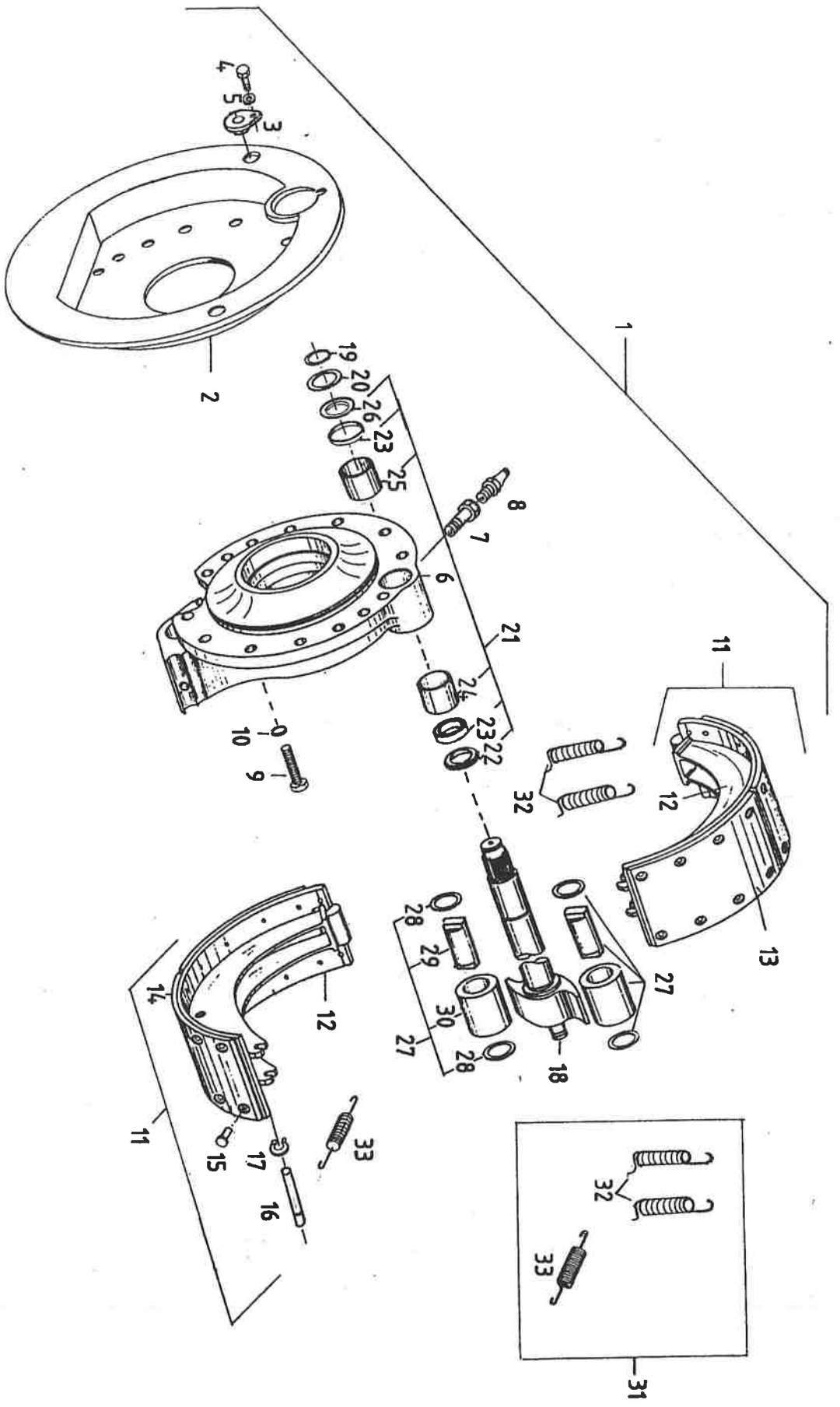
POST. REP. IT.	STUK N <sup>o</sup> PIECE N <sup>o</sup> PART N <sup>o</sup>	AANTAL QUANT.	BESCHRIJVING	DESIGNATION	DESIGNATION
1	604300520	1	NAAF VOLL. (POS. 2 + 3)	MOYEU COMPL. (REP. 2 + 3)	HUB (IT. 2 + 3)
2	623100580	1	NAAF	MOYEU	HUB
3	604300530	1	TANDKROON	COURONNE DENTEE	TOOTHED RING
4	604300540	1	TUSSENRING	ANNEAU ENTRETOISE	SPACER RING
5	604300550	1	TUSSENRING	ANNEAU ENTRETOISE	SPACER RING
6	604300560	0	FUSEE	FUSEE	STEERING KNUCKLE
7	614307150	1	FUSEE	FUSEE	STEERING KNUCKLE
8	637208500	1	BUS	DOUILLE	BUSH
	637208510	1	SENSOR	CAPTEUR	SENSOR
		1	HULS	DOUILLE	BUSH

LINKS/GAUCHE/LH  
RECHTS/DROIT/RH

VOORAS  
ESSIEU AVANT  
FRONT AXLE

6420 06/0065

**vanool**



VOORAS - REMMEN  
 ESSIEU AVANT - FREINS

6420 08/0005



POST. REP. IT.	STUK N° PIECE N° PART N°	AANTAL QUANT.	BESCHRIJVING	DESIGNATION	DESIGNATION
1	633106120	1	REM VOLL. L	FREIN MECANIQUE G	
	633106570	0	REM VOLL. L	FREIN MECANIQUE G	
	633106550	0	REM VOLL. L	FREIN MECANIQUE G	
	633106730	0	REM VOLL. L	FREIN MECANIQUE G	
	633106130	1	REM VOLL. R	FREIN MECANIQUE DR	
	633106580	0	REM VOLL. R	FREIN MECANIQUE DR	
	633106560	0	REM VOLL. R	FREIN MECANIQUE DR	
	633106740	0	REM VOLL. R	FREIN MECANIQUE DR	
2	633106250	2	STOFPLAAT	CACHE POUSSIÈRE	
3	633106270	4	STOP	BOUCHON	
4	660636301	4	BOUT M6 X 10 DIN 933	BOULON	
5	633106280	4	VEERKING A6 DIN 127	RONDELLE GROWER	
6	633105420	2	REMDRAGER	PLATEAU DE FREIN	
7	660523108	2	VERLOOPSTUK	REDUCTION	
8		2	SMEERNIPPEL	GRAISSEUR	
9		2	BOUT M16 X 1,5	BOULON	
10		4	RING	RONDELLE	
11	633105750	4	REMSCHOEN VOLL POS. 12-17	MACHOIRE CPL. REP 12-17	
	633106854	0	REMSCHOEN VOLL POS. 12-17	MACHOIRE CPL. REP 12-17	
	633106450	0	REMSCHOEN VOLL POS. 12-17	MACHOIRE CPL. REP 12-17	
	633106849	0	REMSCHOEN VOLL POS. 12-17	MACHOIRE CPL. REP 12-17	
12	633105740	4	REMSCHOEN	MACHOIRE DE FREIN	

JURID 298

JURID 538

JURID 545

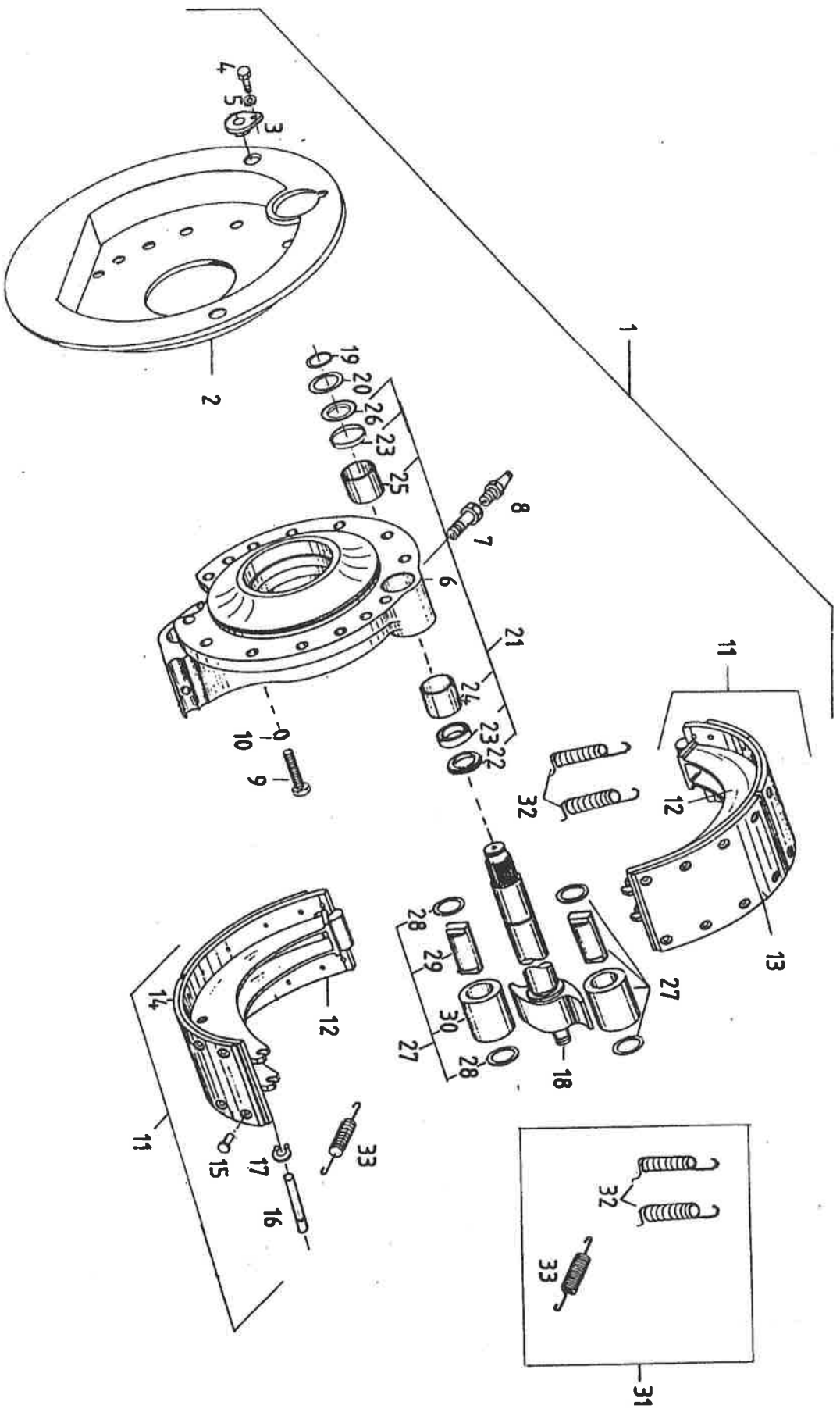
JURID 570

VOORAS - REMMEN

ESSIEU AVANT - FREINS

6420 08/0005





VOORAS - REMMEN  
 ESSIEU AVANT - FREINS

6420 08/0005



POST. REP. LT.	STUK N° PIECE N° PART N°	AANTAL QUANT.	BESCHRIJVING	DESIGNATION	DESIGNATION
13	633105760	4	REMBEKLEDING	GARNITURE DE FREIN	
	633106860	0	REMBEKLEDING	GARNITURE DE FREIN	
	633106858	0	REMBEKLEDING	GARNITURE DE FREIN	
	633106850	0	REMBEKLEDING	GARNITURE DE FREIN	
14	633105770	4	REMBEKLEDING	GARNITURE DE FREIN	
	633106861	0	REMBEKLED NG	GARNITURE DE FREIN	
	633106859	0	REMBEKLEDING	GARNITURE DE FREIN	
	633106851	0	REMBEKLEDING	GARNITURE DE FREIN	
15	633102200	6464	KLINKNAGEL	RIVET	
16	633105440	4	PEN	PIVOT	
17	633105510	8	BORGRING	RONDELLE DE BLOCAGE	
18	633106300	1	REMNOKAS L	ARBRE A CAME G	
19	633106310	1	REMNOKAS R	ARBRE A CAME DR	
20	660635629	2	BORGRING 38 X 1,75 DIN 471	CIRCLIPS	
21	633106320	-	DIKTERING	RONDELLE EPAISSEUR	
22	633105790	-	HERSTELSET NOKAS BESTAANDE UIT: POS. 22 - 26	JEU DE REPARATION SE COMPOSE DE REP. 22-26	
23		1	RING	RONDELLE	
24		1	DICHTRING A40 X 52 X 7 DIN 3760	BAGUE D'ETANCHEITE	
25		1	BUS	BUSELURE	
26		1	BUS	BUSELURE	
		1	RING	RONDELLE	

JURID 298

JURID 538

JURID 543

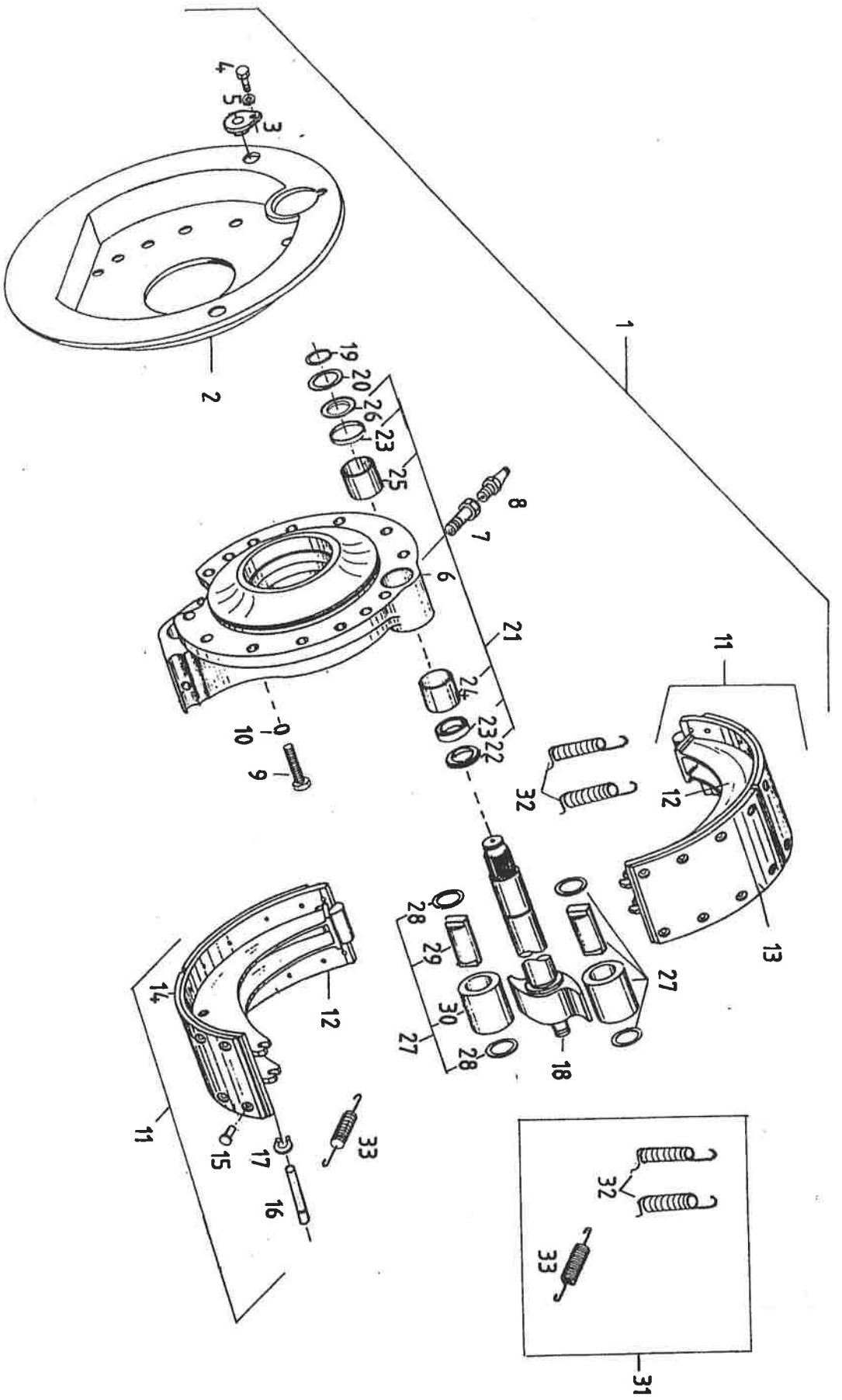
JURID 570

VOOKAS - NEMMEN

ESSIEU AVANT - FREINS

0420 06/0005





VOORAS - REMMEN  
 ESSIEU AVANT - FREINS

6420 08/0005



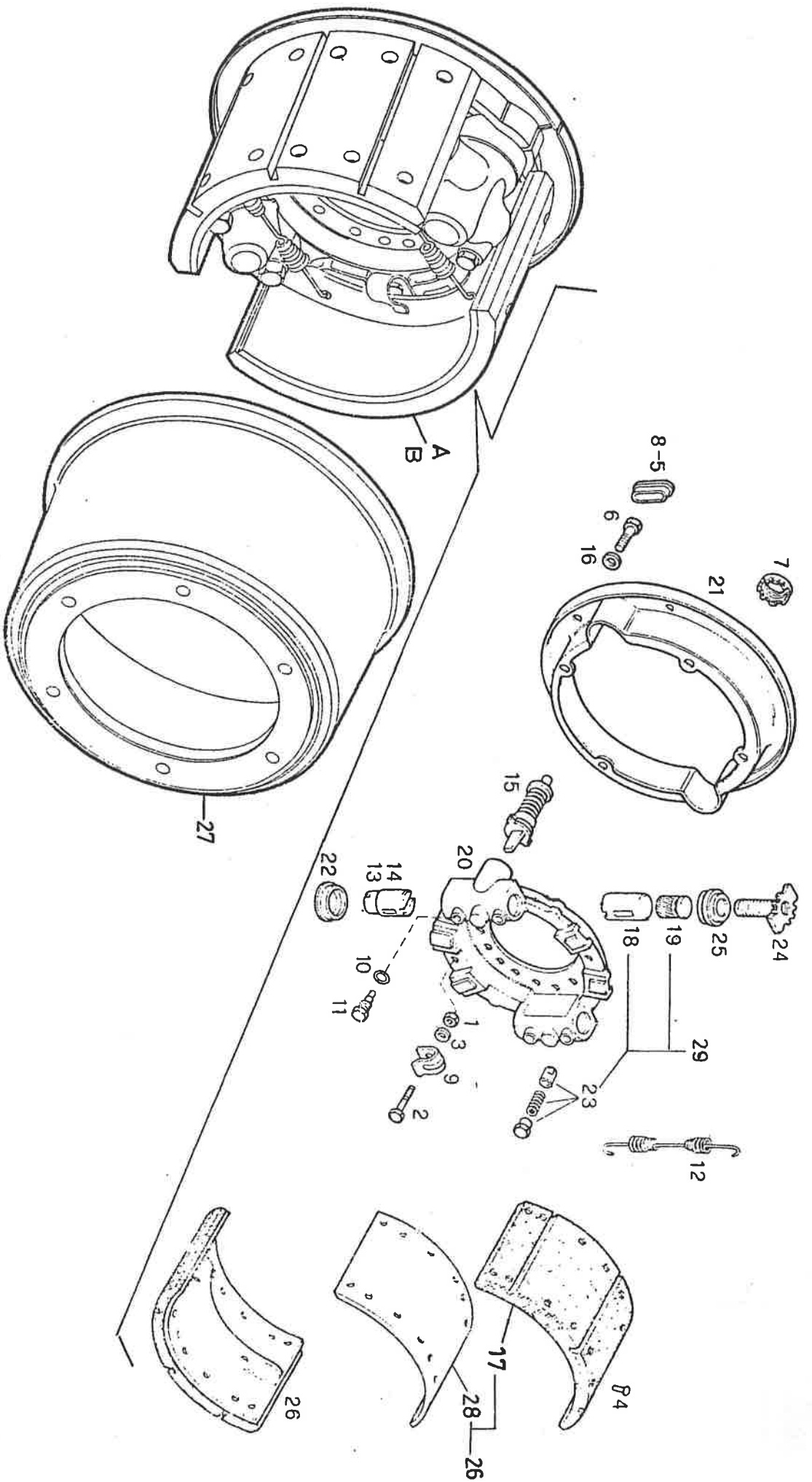
POST. REP. IT.	STUK N° PIECE N° PART N°	AANTAL QUANT.	BESCHRIJVING	DESIGNATION	DESIGNATION
27	633105780	-	HERSTELSET BESTANDE UIT: POS. 28, 29, 30	JEU DE REPARATION SE COMPOSE DE REP. 28, 29, 30	
28		2	RING	RONDELLE	
29		1	PEN	PIVOT	
30		1	ROL	GALET	
31	633105800	-	HERSTELSET BESTANDE UIT: POS. 32, 33	JEU DE REPARATIION SE COMPOSANT DE REP; 32, 33	
32	633105450	2	TERUGTREKVEER	RESSORT DE RAPPEL	
33	633105460	1	TERUGTREKVEER	RESSORT DE RAPPEL	

JURID 298  
 JURID 538  
 JURID 545

VOORAS - REMMEN  
 ESSIEU AVANT - FREINS

6420 08/0005





VOORWIELREMEN  
 FREINS DE ROUES AVANT  
 FRONT WHEEL BRAKES

6420 08 / 0007



POST. REP. TT.	STUK N° PIECE N° PART N°	AANTAL QUANT.	BESCHRIJVING	DESIGNATION	DESIGNATION
A		-	REMGRROEP VOLL. LINKS	GROPE DE FREINAGE COMPL. G	BRAKE UNIT LH
B		1	REMGRROEP VOLL. RECHTS	GROUPE DE FREINAGE COMPL. DR	BRAKE UNIT RH
1	634321168	2	MOER	ECROU	NUT
2	634321166	2	SCHROEF	VIS	SCREW
3	634321167	2	RING	RONDELLE	WASHER
4	634321164	48	KLINKNAGEL	RIVET	RIVET
5	634321173	6	STOP - OVAAL	BOUCHON - OVALE	PLUG - OVAL
6	634321175	4	PEN	AXE	PIN
7	632321195	2	DRAADRING	ECROU	THREADED RING
8	634321174	4	STOP - ROND	BOUCHON - ROND	PLUG - ROUND
9	634321165	2	KLEM	COLLIER	RETAINER
10	634321171	4	DICHTRING	JOINT	GASKET
11	634321170	2	PEN	AXE	PIN
12	634321172	2	VEER	RESSORT	SPRING
13	634321181	2	PEN	AXE	PIN
14	634321182	2	PEN	AXE	PIN
15	634321183	2	BEDIENING	RONDELLE FREIN	LOCK WASHER
16	634321176	4	VEERRING	RONDELLE FREIN	LOCK WASHER
17	634321190	1	REMBEKLEDING + KLINKNAGELS (STEL V. 8 - 1/2)	GARNITURE + RIVETS (JEU DE 8 P - 1/2)	LINING + RIVETS (KIT OF 8 - 1/2)
18	POS. 29	2	BUS	DOUILLE	BUSH
T815-814 R/D/RH			VOORWIELREMME		
813-812 L/G/LH			FREINS DE ROUES AVANT		
811			FRONT WHEEL BRAKES		

6420 08/0007

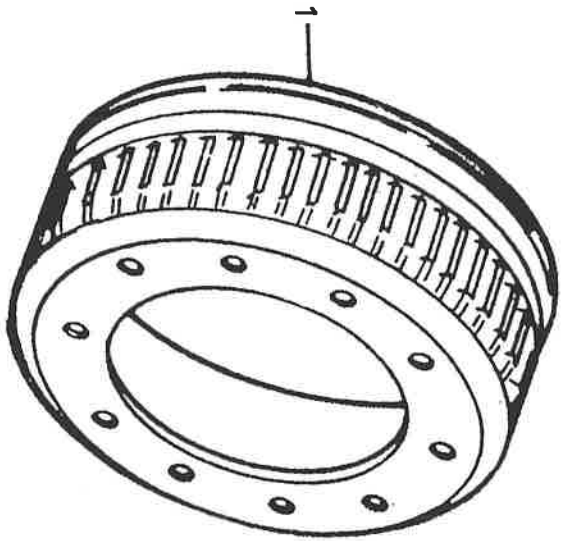


POST. REP. TT.	STUK N° PIECE N° PART N°	AANTAL QUANT.	BESCHRIJVING	DESIGNATION	DESIGNATION
19	POS. 29	- 2	PEN	AXE	PIN
		2 -	PEN	AXE	PIN
20	634321152	1 1	STEUUN	SUPPORT	SUPPORT
21	634321184	2 2	REMSCHIJF	DISQUE DE FREIN	BRAKE DISC
22	634321169	2 2	RING	BAGUE	RING
23	POS. 29	2 2	VENTTIEL	SOUPAPE	VALVE
24	634321157	2 2	PEN	AXE	PIN
25	634321156	2 2	RING	BAGUE	RING
26	634321205	1 1	REMSCHOEN VOLL. (STEL V. 4) (POS. 17 + 28)	MACHOIRE DE FREINS COMPL. (JEU DE 4 P) (REP. 17+28)	BRAKE SHOE ASSY (KIT OF 4P)(IT. 17 + 28)
27	603100350	1 1	REMTROMMEL	MACHOIRE DE FREIN	BRAKE SHOE
28	634321158	2 2	REMSCHOEN	MACHOIRE DE FREIN	BRAKE SHOE
29	634321204	2 2	VENTTIEL (STEL POS.18,19,23)	SOUPAPE (JEU REP. 18,19 23)	VALVE (KIT IT. 18, 19, 23)
T815-814 R/D/RH			VOORWIELREMENEN		
T815-814 L/G/LH			FREINS DE ROUES AVANT		
813-812-811			FRONT WHEEL BRAKES		

6420 08/0007







A 500 A 600 A 120 T 815 T 816	S - NOK
---	---------

VOORAS - REMMEN  
ESSIEU AVANT - FREINS  
FRONT AXLE - BRAKES

6420 08/0051



POST. REP. IT.	STUK N° PIECE N° PART N°	AANTAL QUANT.	BESCHRIJVING	DESIGNATION	DESIGNATION
1	603100420	2	RENTROMMEL	TAMBOUR	BRAKE DRUM
			<p>VOORAS - REMMEN  ESSIEU AVANT - FREINS  FRONT AXLE - BRAKES</p>		

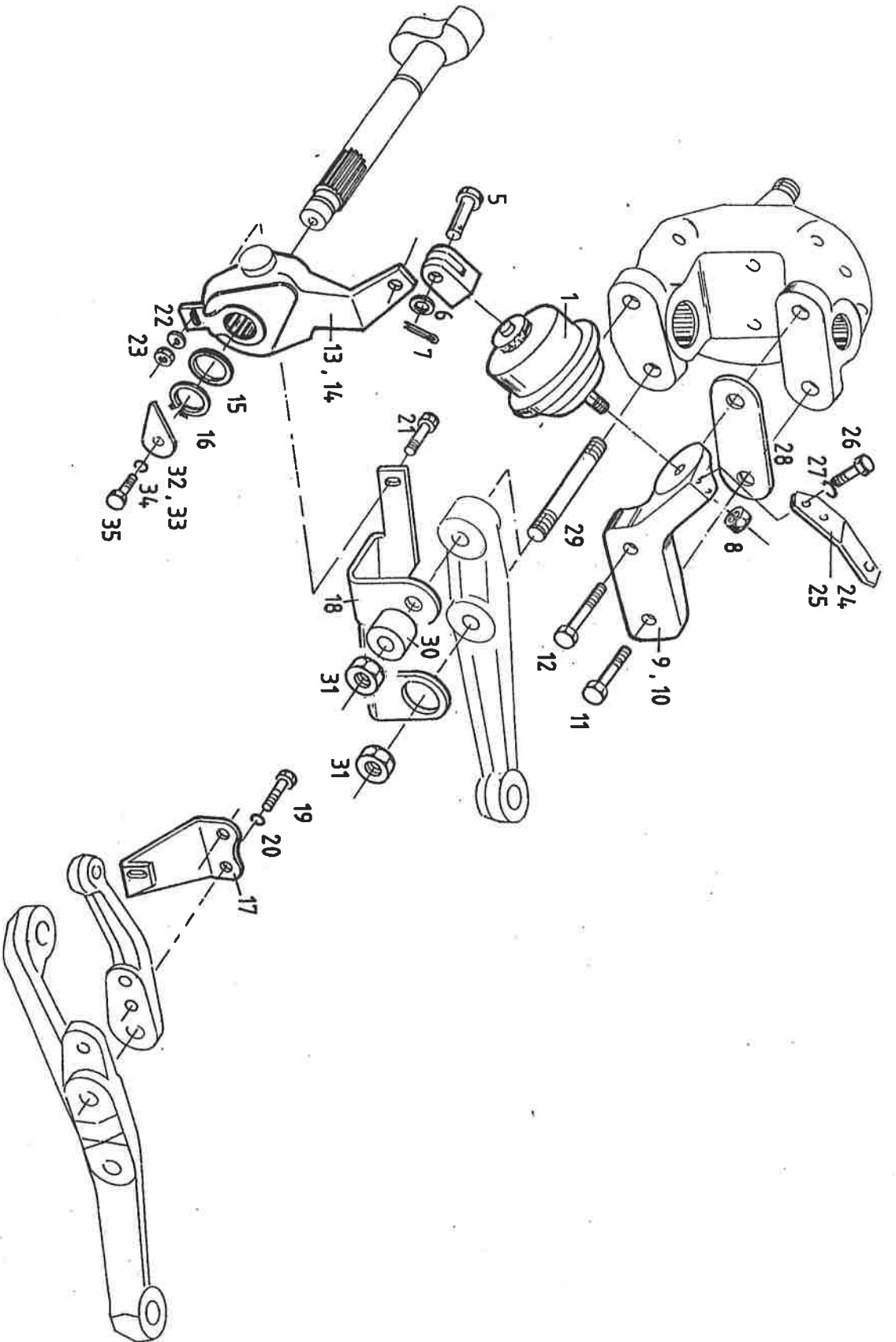
6420 08/0051



VH Nr. 35.460.20.20

T 815 STAR 24"

VOORAS - REMMEN  
/ ESSIEU AVANT - FREINS



VA 89

6420 09 / 0005



354602008



POST. REP. IT.	STUK N° PIECE N° PART N°	AANTAL QUANT.	BESCHRIJVING	DESIGNATION	DESIGNATION
1	6711 09/.....	2	REMCILINDER 24"	CYLINDRE DE FREIN	BRAKE CHAMBER
5	613101820	2	PEN 14 x 40 DIN 1434	PIVOT	PIVOT
6	660629506	2	RING 14 DIN 1441	RONDELLE	WASHER
7	660618801	2	SPLITPEN 4 x 20 DIN 94	GOUPILLE	SPLIT PIN
8	660207207	2	MOER ZELFB. VM16 DIN 980	ECROU AUTOBLOQ.	LOCK NUT
9	624322900	1	STEUN - REMCILINDER - LINKS	SUPPORT - CYLINDRE - G	BRACKET LH
10	624322910	1	STEUN - REMCILINDER - RECHTS	SUPPORT - CYLINDRE - D	BRACKET RH
11	660219787	2	BOUT M20 x 1,5 x 40 DIN 961	BOULON	HEX. BOLT
12	660219790	2	BOUT M20 x 1,5 x 55 DIN 961	BOULON	HEX. BOLT
13	633106140	1	REMHFFBOOM - LINKS	LEVIER DE FREIN - G	SLACK ADJUSTER LH
14	633106150	1	REMHFFBOOM - RECHTS	LEVIER DE FREIN - D	SLACK ADJUSTER RH
15	613101600	-	VULRING Ø 50 x Ø 33,5	BAGUE EPAISSEUR	SHIM
	613101610	-	D = 1,2		
	660635636	2	D = 0,8		
16	613102020	1	BORGRIJNG Ø 33 DIN 471	CIRCLIPS	RETAINING RING
17	613102030	1	STEUN LINKS	SUPPORT GAUCHE	BRACKET LH
18	15540921	1	STEUN RECHTS	SUPPORT DR	BRACKET RH
19	660636601	2	BOUT M12 x 1,25 x 55 DIN 960	BOULON	HEX. BOLT
20	660222402	2	VEERRING A12 DIN 127	RONDELLE GROWER	SPRING WASHER
21	660625804	4	BOUT M8 x 25 DIN 933	BOULON	HEX. BOLT
22	660207107	2	RING A8,4 DIN 125	RONDELLE	WASHER
23		2	MOER ZELFB. VM8 DIN 980	ECROU AUTOBLOQ.	LOCK NUT

T815 STAR 24"

VOORAS - REMMEN

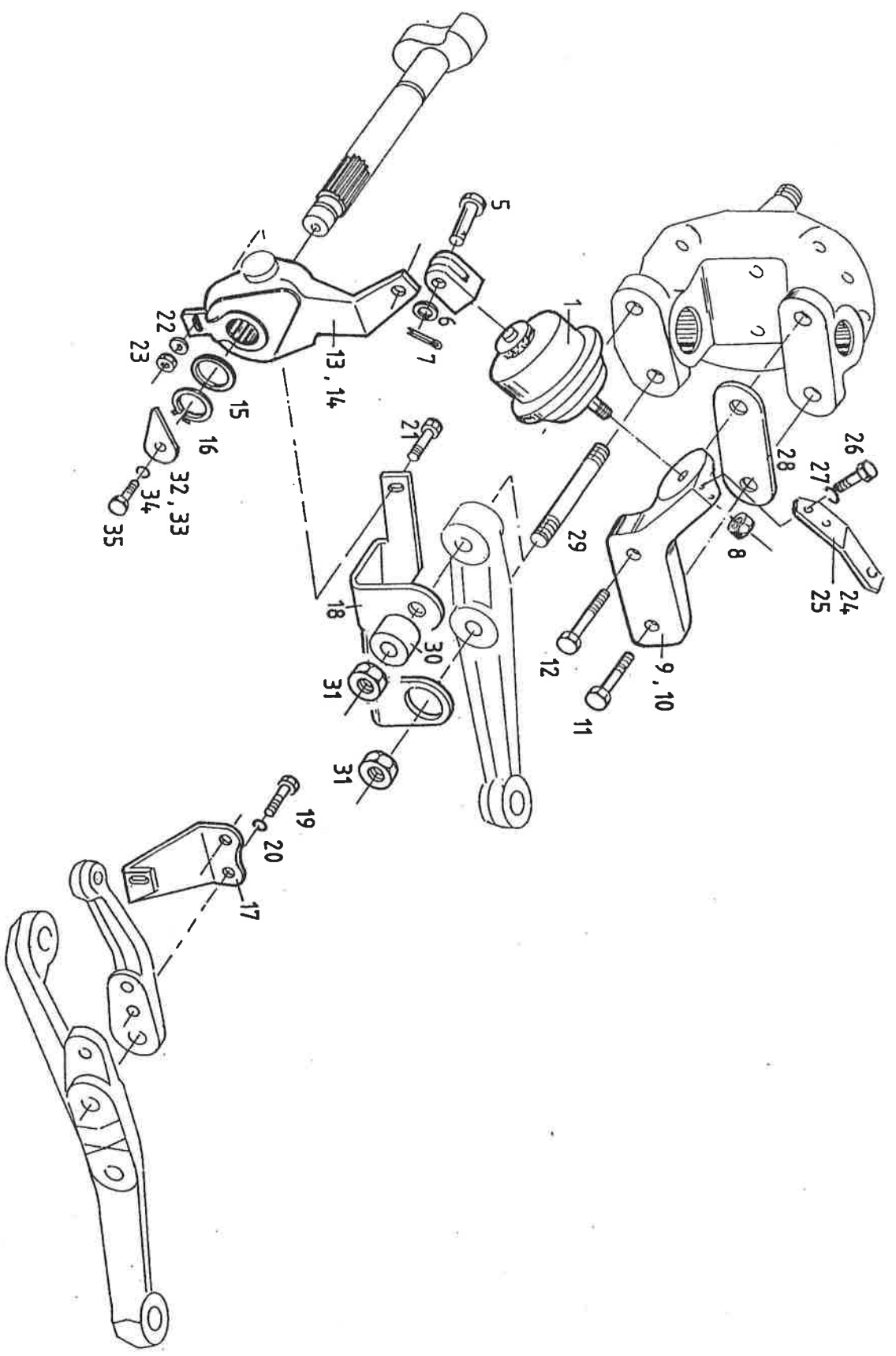
ESSIEU AVANT - FREINS

6420 09/0005

T 815 STAR 24"

VOORAS - REMMEN

ESSIEU AVANT - FREINS



VA 89

6420 09 / 0005



POST. REP. IT.	STUK N° PIECE N° PART N°	AANTAL QUANT.	BESCHRIJVING	DESIGNATION	DESIGNATION
24	613101980	1	STEUN - RECHTS	SUPPORT - DR.	BRACKET RH
25	613101990	1	STEUN - LINKS	SUPPORT - G.	BRACKET LH
26	660220202	4	BOUT M6 x 16 DIN 933	BOULON	HEX. BOLT
27	660636301	4	VEERRING A6 DIN 127	RONDELLE GROWER	SPRING WASHER
28	613102040	2	VULPLAAT	PLAQUE ENTRETROISE	SPACER PLATE
29	46922762	4	DRADEIND	GOUJON	STUD
30	613102050	1	BUS (R)	DOUILLE	SPACER TUBE
31	4507970	1	MOER	ECROU	NUT
32	613101870	1	PIJL LINKS	INDICATEUR D'USURE G	INDICATOR
33	613101880	1	PIJL RECHTS	INDICATEUR D'USURE D	INDICATOR
34	660636601	2	VEERRING A12 DIN 127	RONDELLE GROWER	SPRING WASHER
35	660226301	2	BOUT M12 x 20 DIN 933	BOULON	HEX. BOLT

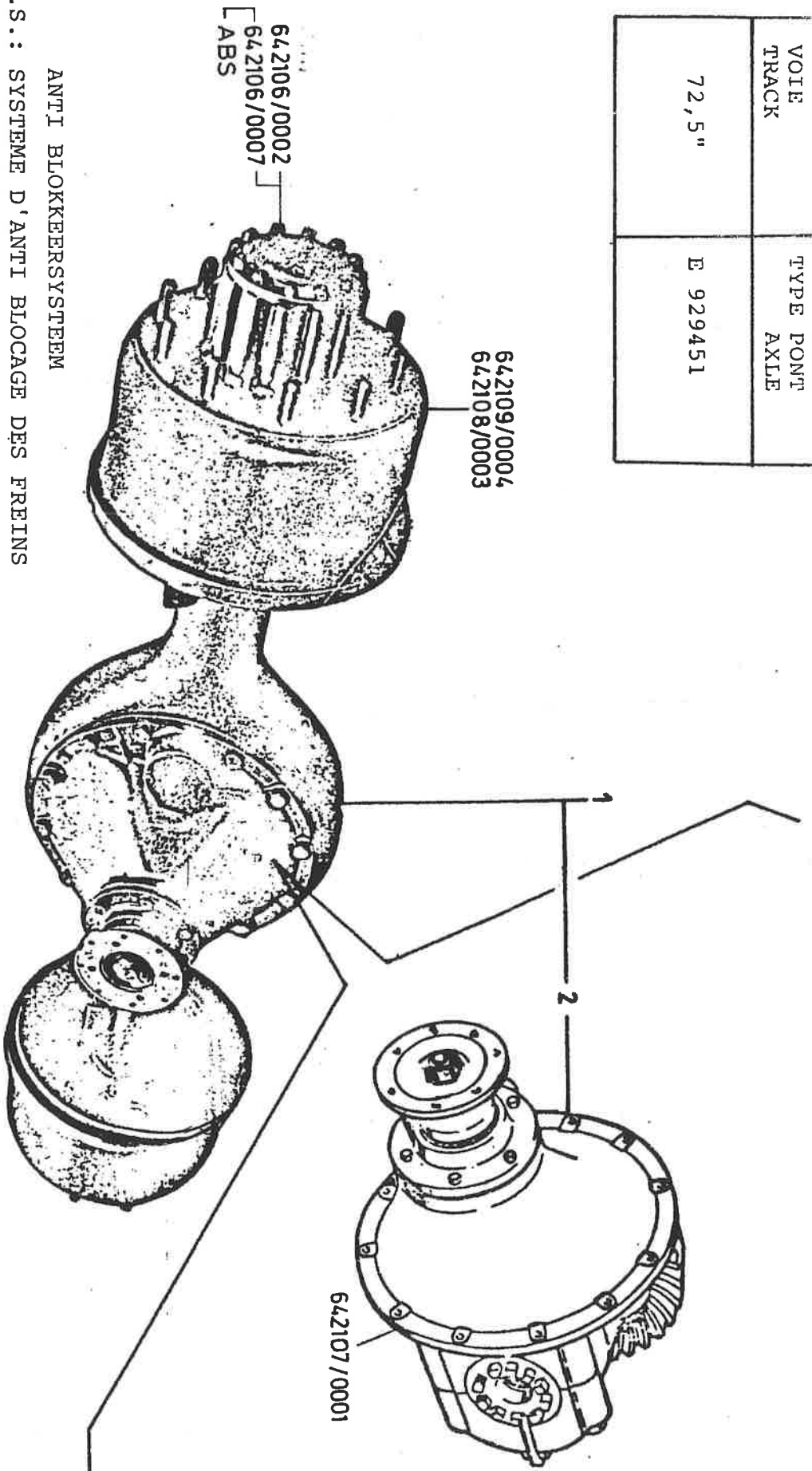
T815 STAR 24"

VOORAS - REMMEN  
ESSIEU AVANT - FREINS

6420 09/0005



SPOOR VOIE TRACK	A.AS TYPE PONT AXLE
72,5"	E 929451



ANTI BLOKKEERSYSTEEM  
A.B.S.: SYSTEME D'ANTI BLOCAGE DES FREINS  
ANTI LOCK SYSTEM

ACHTERBRUG EN STEKASSEN  
PONT ET ARBRES DE DIFFERENTIEL  
AXLE AND AXLE SHAFTS

AA 60

6421 05 / 0060

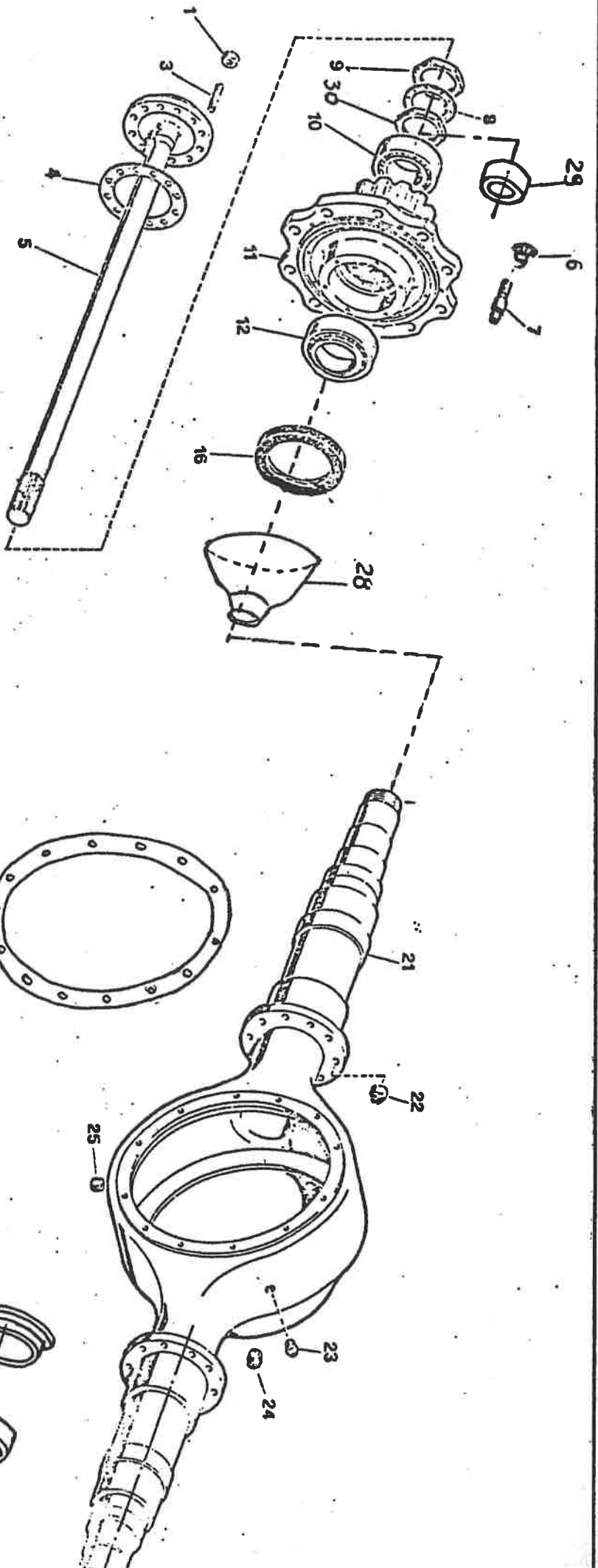


POST. REP. IT.	STUK N° PIECE N° PART N°	AANTAL QUANT.	BESCHRIJVING	DESIGNATION	DESIGNATION
1	622500190	1	ACHTERBRUG VOLL. RED. 1/3,70	PONT COMPL.	DRIVE AXLE ASSY.
2	632500040	1	DIFFERENTIEEL VOLL. RED 1/3,70	TEETE DE PONT COMPL.	DIFFERENTIAL ASSY

ACHTERBRUG EN STEEKASSEN  
 PONT ET ARBRES DE DIFFERENTIEL  
 AXLE AND AXLE SHAFTS

6421 05/0060





19128  
 TYPE 23120..  
 23123

ACHTERBRUG EN DIFFERENTIEELASSEN  
 PONT ET ARBRES DE DIFFERENTIEL  
 AXLE AND AXLE SHAFTS  
 EJE Y SEMIEJES

642106/0002



POST REP.	STUK NR. PIECE N°	AANTAL QUANT.	BESCHRIJVING	DESIGNATION	DESIGNATION
1	632500060	24 24	MOER	ECROU	NUT
2	632500070	24 24	SLUITRING	RONDELLE	WASHER
3	632500080	24 24	TAPEIND	GOUJON	STUD
4	632500090	2 2	DICHTING	JOINT	GASKET
5	632500100	2 0	STEEKAS	ARBRE DE ROUE	AXLE SHAFT
	632502580	0 2	STEEKAS	ARBRE DE ROUE	AXLE SHAFT
6	632500110	20 0	MOER	ECROU DE GOUJON	NUT
7	632500120	20 0	WIELBOUT M22 X 1,5 Ø 31,5	GOUJON DE ROUE	WHEEL BOLT
	632501430	0 20	WIELBOUT M22 X 1,5 Ø 26,5	GOUJON DE ROUE	WHEEL BOLT
8	632500130	2 2	BORGRING	RONDELLE ARRETTOIR	LOCK RING
9	632500140	2 2	MOER RECHTS	ECROU DROIT	NUT RIGHT
	632500150	2 2	MOER LINKS	ECROU GAUCHE	NUT LEFT
9a	632500150	2 2	MOER RECHTS	ECROU DROIT	NUT RIGHT
	632500160	2 2	ROLLAGER VOLL.	ROULEMENT COMPL.	BEARING ASSY
10+10a	632500170	2 2	KONISCHE ROLLAGER	CONE 575	TAPER BEARING
10	632500180	2 2	LAGERHUIS	CUVETTE 572	HUB
10a	632500180	2 2	LAGERHUIS	CUVETTE 572	HUB
11	632500190	2 0	NAAF Ø 31,5	MOYEU	HUB
	632502770	0 2	NAAF Ø 26,5	MOYEU	HUB
12+12a	632500200	2 2	ROLLAGER VOLL.	ROULEMENT COMPL.	BEARING ASSY
12	632500210	2 2	KONISCH ROLLAGER	CONE 594A	TAPER BEARING
12a	632500220	2 2	LAGERHUIS	CUVETTE 592A	BEARING BRACKET
16	632500230	2 2	OLIERKEerring	JOINT SPI	OIL SEAL

SPoor/VOIE/TRACK  
 TYPE 19128-74  
 TYPE 23120/123-72,5"

ACHTERBRUG EN DIFFERENTIEELASSEN  
 PONT ET ARBRES DE DIFFERENTIEL  
 AXLE AND AXLE SHAFTS  
 EJE Y SEMIEJES

642106/0002



POST REP.	STUK NR. PIECE N°	AANT. QUANT.	BESCHRIJVING	DESIGNATION	DESIGNATION
21		0	ASLICHAMM	CORPS DE PONT	AXLE HOUSING
		0	ASLICHAMM RED. 3,71	CORPS DE PONT	AXLE HOUSING
		0	ASLICHAMM RED. 4,11 - 4,88	CORPS DE PONT	AXLE HOUSING
23	632500250	1	ONTLUCHTER	RENIFLARD	BREATHER
24	632500260	0	STOP	BOUCHON	PLUG
	632502797	0	STOP	BOUCHON	PLUG
25	632500260	0	STOP	BOUCHON	PLUG
	632502760	0	STOP	BOUCHON	PLUG
26	632500280	20	CENTREERPEN TAPELIND	GOUPILLE CENTRAGE GOUJON	CENTER PIVOT FOR WHEEL BOL
27	632500290	10	BORGPLAATJE	ARRETOIR	LOCK PLATE
28	632500300	2	VETKEERPLAAT	DEFLECTEUR MOYEU	GREASE RETAINER
29	632500310	2	TUSSENBUS	ENTRETOISE	SPACER BUSH
30	632500320	1	MOER RECHTS	ECROU DROIT	NUT RIGHT
	632500320	1	MOER LINKS	ECROU GAUCHE	NUT LEFT
	632500330	1	MOER LINKS	ECROU GAUCHE	NUT LEFT
30a	632500330	1	MOER RECHTS	ECROU DROIT	NUT LEFT
	632500330	1	MOER RECHTS	ECROU DROIT	NUT LEFT
31	632500340	1	DICHTING	JOINT	GASKET
32	632500350	12	SLUITRING 5/8	RONDELLE	WASHER
33	632500360	4	SCHROEF	VIS	SCREW
33a	632500370	8	SCHROEF	VIS	SCREW
	632500380	0	VETKEERRING	DEFLECTEUR	GREASE RETAINER
34	632502750	2	VETKEERRING	DEFLECTEUR	GREASE RETAINER

SPOOR/VOIE/TRACKE

TYPE 19128 74"

TYPE 23120/123-72,5"

ACHTERBRUG EN DIFFERENTIEELASSEN  
 PONT ET ARBRES DE DIFFERENTIEL  
 AXLE AND AXLE SHAFTS  
 EJE Y SEMIEJES

642106/0002



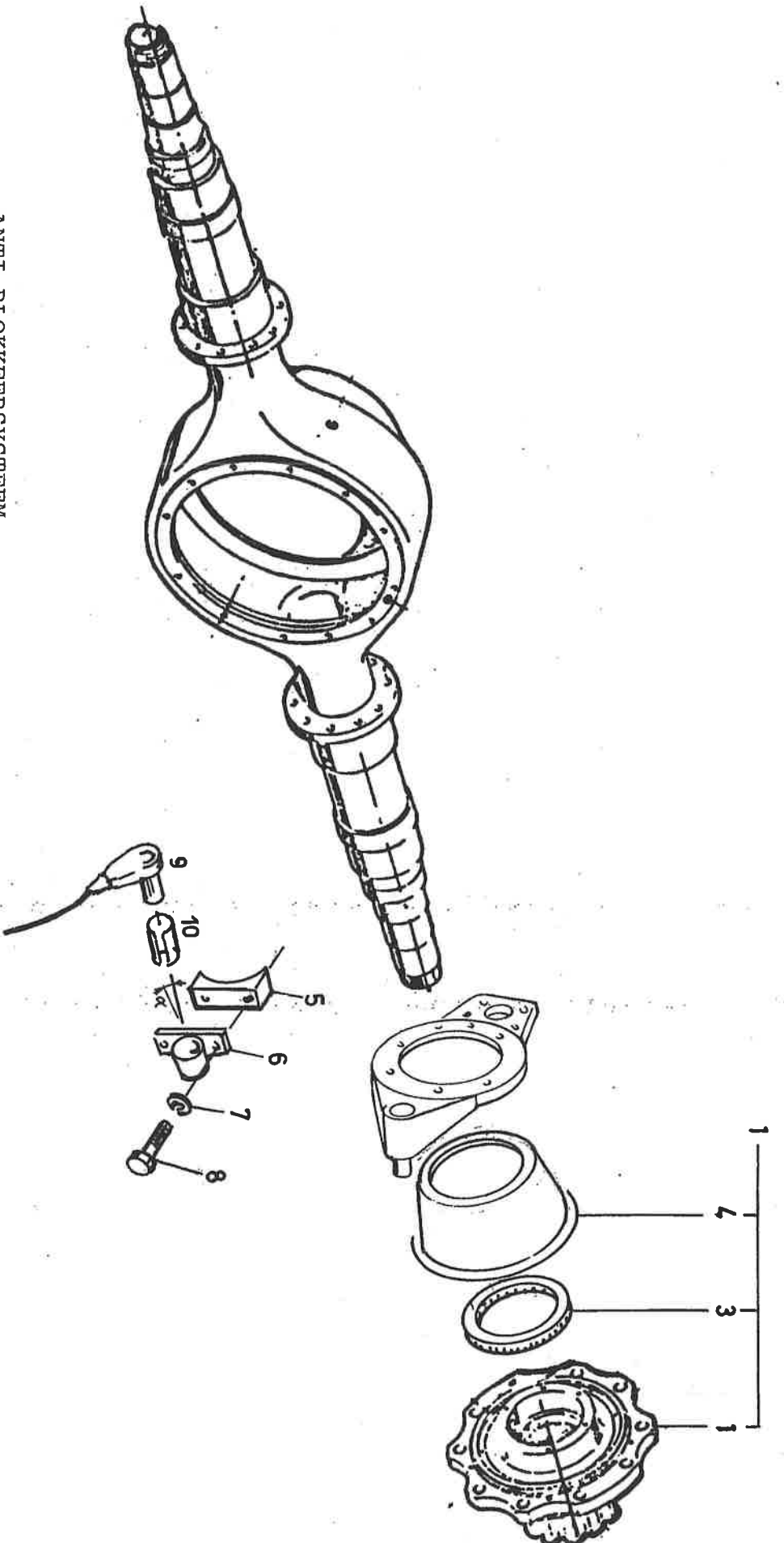


POST REP.	STUK NR. PIECE N°	AANTAL QUANT.	BESCHRIJVING	DESIGNATION	DESIGNATION
35	632500390	1	V-RING	ANNEAU - V	V-RING
	632502720	2	V-RING	ANNEAU .. V	V-RING
SPOOR/VOIE/TRACK			ACHTERBRUG EN DIFFERENTIEELASSEN PONT ET ARBRES DE DIFFERENTIAL AXLE AND AXLE SHAFTS EJE Y SEMIEJES		
<del>TYPE 19128-74</del>					
TYPE 23120/123-72,5"					

64 2106/0002



ANTI-BLOKKEERSYSTEEM  
A.B.S.: SYSTEME D'ANTI BLOCCAGE DES FREINS  
ANTI LOCK SYSTEM



EATON

ACHTERAS  
PONT ARRIERE  
REAR AXLE

6421 06/0007



POST. REP. IT.	STUK N° PIECE N° PART N°	AANTAL QUANT.	BESCHRIJVING	DESIGNATION	DESIGNATION
1	622500340	2	NAAF VOLL. (POS. 2-4)	MOYEU COMPL. (REP. 2-4)	HUB ASSY (IT. 2-4)
2	622500350	2	NAAF	MOYEU	HUB
3	623100570	2	TANDKROON	COURONNE DENTEE	TOOTHED RING
4	612500060	2	VEETKERRPLAAT NAAF	DEFLECTEUR MOYEU	GREASE RETAINER
5	612500070	2	STEUN	SUPPORT	BRACKET
6	612500080	2	STEUN $\alpha = 0^\circ$	SUPPORT	BRACKET
	612500090	(2)	STEUN $\alpha = 3^\circ$	SUPPORT	BRACKET
7	660636300	4	VEERRING A6 DIN 127	RONDELLE GROWER	SPRING WASHER
8	660220205	4	BOUT M6 X 16 DIN 933	BOULON	HEX. BOLT
9	637208500	2	SENSOR	CAPTEUR	SENSOR
10	637208510	2	HULS	DOUILLE	BUSH

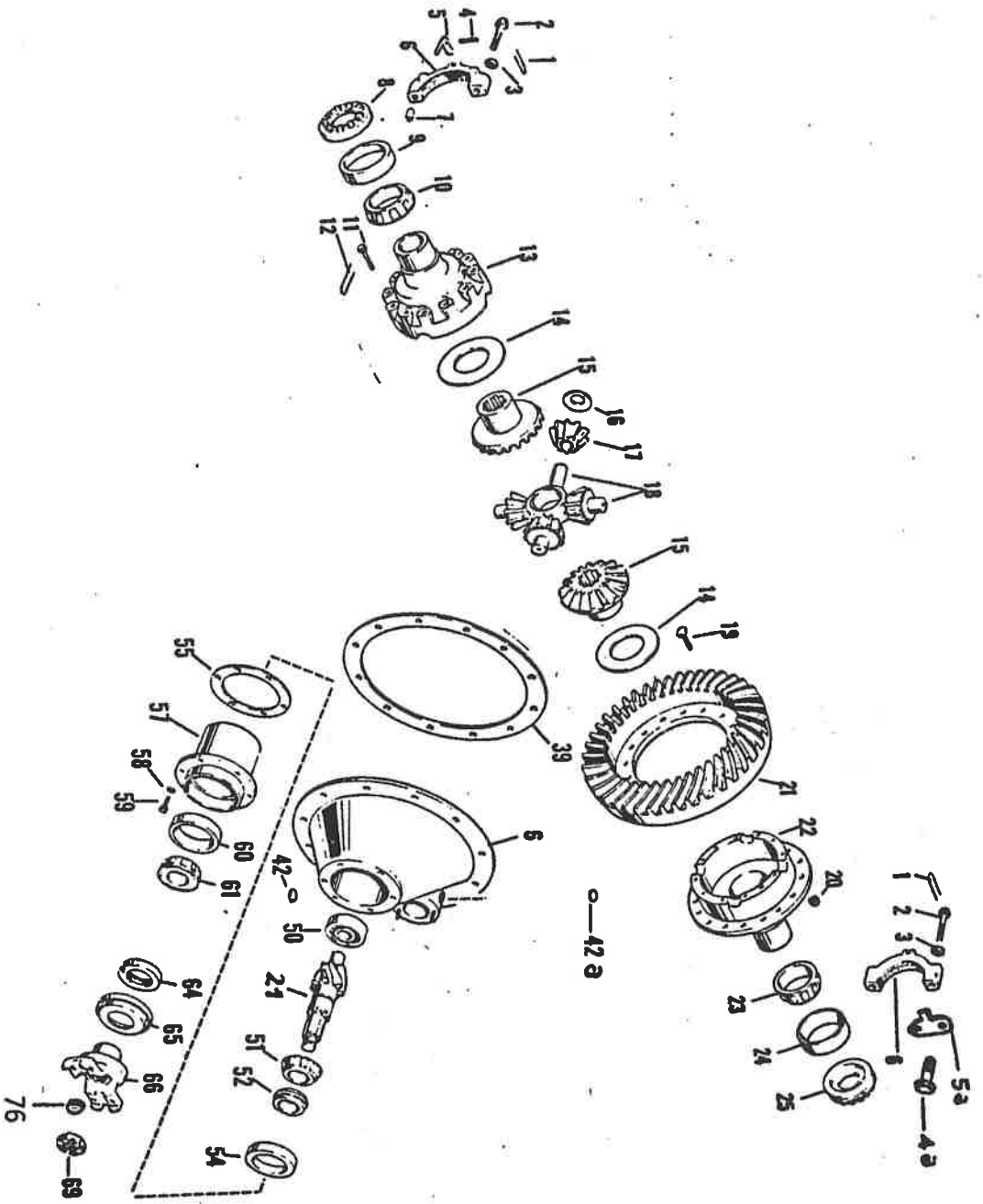
EATON

ACHTERAS  
PONT ARRIERE  
REAR AXLE

6421 06/0007



Type 19128  
 23120  
 23123



REDUCTIETIETANDWIELEN EN DIFFERENTIËL  
 ENGRENAGES DE REDUCTION ET DIFFERENTIËL TYPE 23123/74" + 72,5"  
 FINAL DRIVE AND DIFFERENTIAL GEARS  
 ENGRENAJE DE REDUCCION Y DIFERENCIAIALES

64 2107/0001



POST REP.	STUK NR. PIECE N°	AANT. QUANT.	BESCHRIJVING	DESIGNATION	DESIGNATION
1	Z/N	-	FE DRAAD	FIL DE FER	FE WIRE
2	632500400	4	SCHROEF	VIS	SCREW
3	632500410	4	SLUITRING	RONDELLE	WASHER
4	632500420	1	SPLITPEN	GOUPILLE	SPLIT PIN
5	632500440	1	ZEKERINGSPLAATJE	ARRETOIR	LOCK PLATE
5a	632500450	1	ZEKERINGSPLAATJE	ARRETOIR	LOCK PLATE
6	632500460	0	KRUKKAST	CARTER	CRANKCASE
	632502560	0	KRUKKAST	CARTER	CRANKCASE
7	632500470	2	LAGER	COUSSINET	BEARING
8	632500480	1	BORGMOER	ARRETOIR	LOCK NUT
9+10	632502804	1	LAGER VOLL.	ROULEMENT COMPL.	BEARING ASSY
9	632500490	1	LAGERHUIS	CUVETTE	BEARING BRACKET
10	632500500	1	KONISCH ROLLAGER	COME	TAPER BEARING
11	632502510	2	SCHROEF	VIS DIFFERENTIEEL	SCREW
	632502450	0	SCHROEF	VIS DIFFERENTIEEL	SCREW
12	Z/N	-	FE DRAAD	FIL DE FER	FE WIRE
13	632502520	0	HUIS	BOITIER DIFFERENTIEEL	HOUSING
	632502440	0	HUIS	BOITIER DIFFERENTIEEL	HOUSING
14	632500530	2	RING	RONDELLE	WASHER
15,17,18	632502805	1	STEL	JEU	KIT
15	632500540	2	PLANETWIEL	SATELLITE	PLANET GEAR
16	632500550	0	RING	RONDELLE	WASHER

Type 19128  
Type 23120/123

REDUKTIETANDWIELEN EN DIFFERENTIEEL  
ENGRENAGES DE REDUCTION ET DIFFERENTIEL  
FINAL DRIVE AND DIFFERENTIAL GEARS  
ENGRENAGE DE REDUCTION Y DIFERENCIALES

64 2107/0001



POST REP.	STUK NR. PIECE N°	AANT. QUANT.	BESCHRIJVING	DESIGNATION	DESIGNATION
17	632502806	4	RING	RONDELLE	WASHER
17	632500560	4	PLANETWIEL	SATELLITE	PLANET GEAR
18	632500570	1	KRUISSTUK	CROISILLON	SPIDER
19	632500580	16	BOUT	BOLUN	BOLT
20	632500590	16	MOER	ECROU	NUT
21	632500610	0	KOPPEL RED. 1/3,70	COUPLE CONIQUE	CROWN WHEEL AND PINION
	632502420	1	KOPPEL RED. 1/3,70	COUPLE CONIQUE	CROWN WHEEL AND PINION
	632502430	0	KOPPEL RED. 1/4,11	COUPLE CONIQUE	CROWN WHEEL AND PINION
	632502660	1	KOPPEL RED. 1/4,11	COUPLE CONIQUE	CROWN WHEEL AND PINION
	632500600	1	KOPPEL RED. 1/4,33	COUPLE CONIQUE	CROWN WHEEL AND PINION
	632500600	1	KOPPEL RED. 1/4,88	COUPLE CONIQUE	CROWN WHEEL AND PINION
22+13	632502520	1	HUIS VOLL.	BOITIER COMPL.	CASE KIT
	632502808	1	RED. 3,71 - 4,11		
	632502808	1	RED. 4,88		
22	632500620	0	HUIS	BOITIER	CASE
	632502460	1	HUIS	BOITIER	CASE
	632502470	1	RED. 3,71 - 4,11		
	632502470	1	RED. 4,88		
23+24	632502809	1	LAGER VOLL.	ROULEMENT COMPL.	BEARING ASSY
23	632500630	1	CONISCH ROLLAGER	ROULEMENT CONIQUE	TAPER BEARING
24	632500640	1	LAGERHUIS	CUVETTE	BEARING BRACKET
25	632500650	0	MOER MET SCHOTEL	ECROU AVEC CUVETTE	NUT WITH DISC
	632502480	1	MOER MET SCHOTEL	ECROU AVEC CUVETTE	NUT WITH DISC
39	632500340	1	DICHTING	JOINT	GASKET

Type 19128  
Type 23120/123

REDUKTIETANDWIELEN EN DIFFERENTIEEL  
ENGRENAGES DE REDUCTION ET DIFFERENTIEL  
FINAL DRIVE AND DIFFERENTIAL GEARS  
ENGRANAJE DE REDUCCION Y DIFERENCIALES

642107/0001



POST REP.	STUK NR. PIECE N°	AANT. QUANT.	BESCHRIJVING	DESIGNATION	DESIGNATION
42a	632500700	1	DEKSEL	PASTILLE	PLUG
50	632500710	1	ROLLAGER	ROULEMENT PILOTE	BEARING
51+54	632500720	1	KONISCH ROLLAGER VOLL.	ROULEMENT CONIQUE COMPL.	TAPER BEARING
51	632500730	1	KONISCH ROLLAGER	CONE	BEARING
52	632500740	1	TUSSENSTUK	ENTRETOISE	SPACER
53	ZIE TABEL VOIR TABLEAU SEE TABLE	-	AFSTANDSRING	CALE DE REGLAGE	SPACER
54	632500750	1	LAGERHUIS	CUVETTE	BEARING BRACKET
55	ZIE TABEL VOIR TABLEAU SEE TABLE	-	OPVULPLAAT	CALE DE REGLAGE	SHIM
57	632500760	1	HUIS RED. 3,70	BOTTIER ASSEMBLE AVEC CUVETTE	HOUSING
	622500210	1	HUIS JAPAN	BOTTIER ASSEMBLE AVEC CUVETTE	HOUSING
	632502807	1	HUIS RED. 4,11 - 4,88	BOTTIER ASSEMBLE AVEC CUVETTE	HOUSING
58	632500770	6	SCHIJF	RONDELLE	WASHER
59	632500780	6	BOUT	BOULON	BOLT
60+61	632500790	1	KONISCH ROLLAGER	ROULEMENT CONIQUE	TAPER BEARING
60	632500800	1	LAGERHUIS	CUVETTE	BEARING BRACKET
61	632500810	1	KONISCH ROLLAGER	CONE	BEARING
64	632500820	0	OLIEKERRING	PORTE JOINT	OIL SEAL WASHER
	632502510	1	OLIEKERRING	PORTE JOINT	OIL SEAL WASHER
	632500830	0	STOPPLAAT	DEFLECTEUR	MUD FLINGER
65	632502510	1	STOPPLAAT	DEFLECTEUR	MUD FLINGER

Type 19120

Type 23120/123

REDUKTIETANDWIELEN EN DIFFERENTIEEL  
 ENGRENAGES DE REDUCTION ET DIFFERENTIEL  
 FINAL DRIVE AND DIFFERENTIAL GEARS  
 ENGRENAJE DE REDUCTION Y DIFERENCIALES

642107/0001

VAN  100

POST REP.	STUK NR. PIECE N°	AANTAL QUANT.	BESCHRIJVING	DESIGNATION	DESIGNATION
66	632500840	0	FLENS	BRIDE	COUPLING FLANGE
	632502810	1	FLENS	BRIDE	COUPLING FLANGE
		1	FLENS JAPAN	BRIDE JAPON	COUPLING FLANGE JAPAN
69	632500850	1	MOER	ECROU	NUT
53	632500910		4,23 - 4,25		
53	632501070		4,25 - 4,27		
53	632500920		4,27 - 4,30		
53	632501080		4,30 - 4,33		
53	632500930		4,33 - 4,35		
53	632501090		4,35 - 4,38		
53	632500940		4,38 - 4,40		
53	632501100		4,40 - 4,43		
53	632500950		4,43 - 4,45		
53	632501110		4,45 - 4,48		

DIKTE / EPAISSEUR / THICKNESS

~~Type 19128~~  
Type 23120/123

REDUKTIE/ANDWIJLEN EN DIFFERENTIEEL  
ENGRENAGES DE REDUCTION ET DIFFERENTIEL  
FINAL DRIVE AND DIFFERENTIAL GEARS  
ENGRENAGE DE REDUCTION Y. DIFERENCIALES

642107/C001





POST REP.	STUK NR. PIECE N°	AANT. QUANT.	BESCHRIJVING	DESIGNATION	DESIGNATION
53	632500960		4,48 - 4,50		
53	632501120		4,50 - 4,53		
53	632500970		4,53 - 4,56		
53	632501130		4,56 - 4,58		
53	632500980		4,58 - 4,61		
53	632501140		4,61 - 4,63		
53	632500990		4,63 - 4,66		
53	632501150		4,66 - 4,68		
53	632501000		4,68 - 4,71		
53	632501160		4,71 - 4,73		
53	632501010		4,73 - 4,76		
53	632501170		4,76 - 4,78		
53	632501020		4,78 - 4,81		
53	632501180		4,81 - 4,83		
53	632501030		4,83 - 4,86		
53	632501190		4,86 - 4,89		
53	632501040		4,89 - 4,91		
53	632501200		4,91 - 4,94		
53	632501050		4,94 - 4,96		
53	632501210		4,96 - 4,99		
53	632501060		4,99 - 5,01		
53	632501220		5,01 - 5,04		
53	632501230		5,04 - 5,06		

REDUKTJETANDWIELEN EN DIFFERENTIIEEL.  
 ENGRNAGES DE REDUCTION ET DIFFERENTIIEEL  
 FINAL DRIVE AND DIFFERENTIAL GEARS  
 ENGRNAJE DE REDUCTION Y DIFERENCIAIALES

64 2107 / 0001



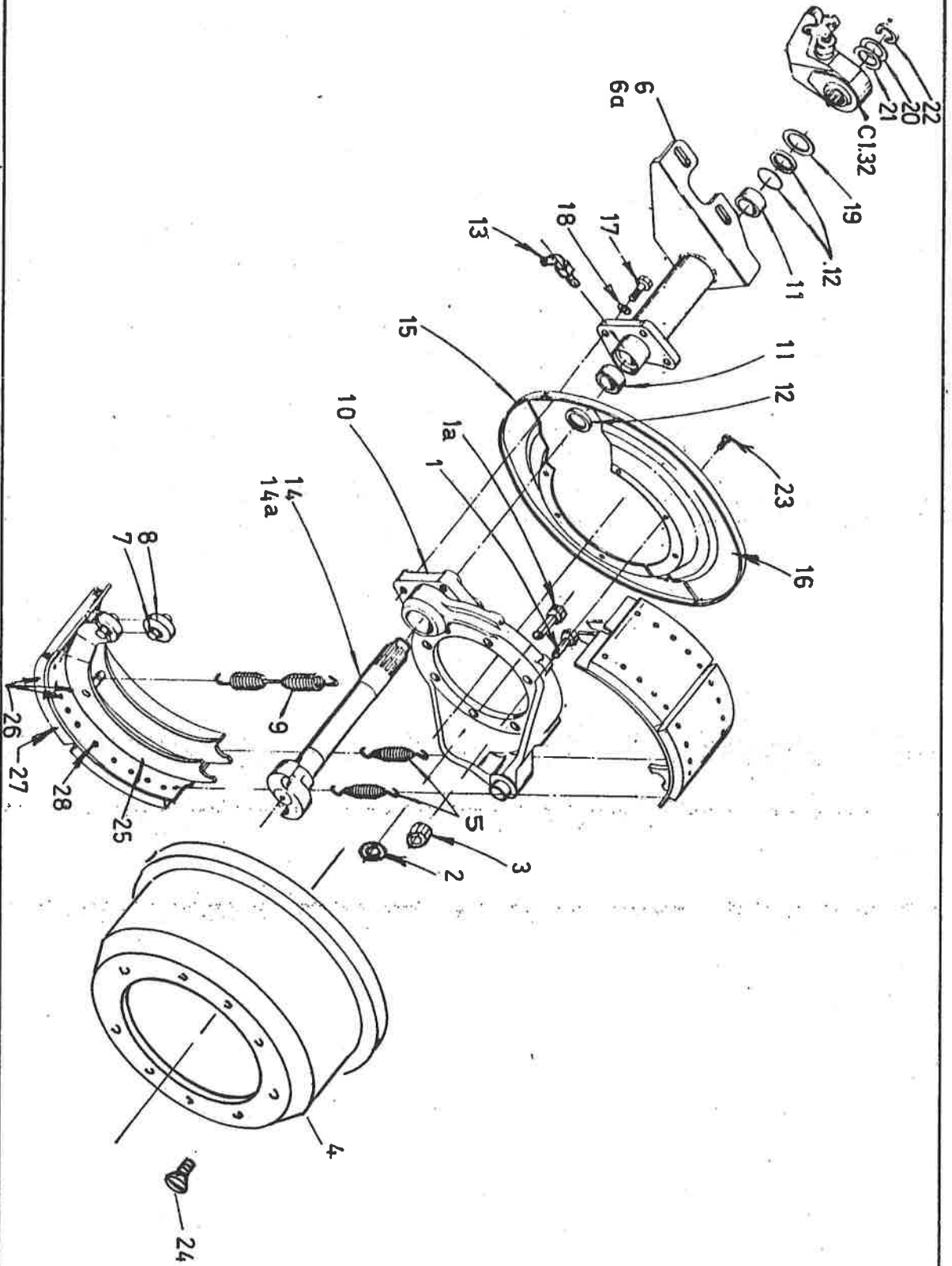
POST REP.	STUK NR. PIECE N°	AANTAL QUANT.	BESCHRIJVING	DESIGNATION	DESIGNATION
53	632501240		5,06 - 5,09		
53	632501250		5,09 - 5,11		
53	632501260		5,11 - 5,14		
53	632501780		12,49 - 12,51		
53	632501790		12,56 - 12,59		
53	632501800		12,64 - 12,67		
53	632501810		12,72 - 12,74		
53	632501820		12,79 - 12,82		
53	632501830		12,87 - 12,90		
53	632501840		12,94 - 12,97		
53	632501850		13,02 - 13,05		
53	632501860		13,10 - 13,12		
53	632501870		13,17 - 13,20		
53	632501880		13,25 - 13,28		
55	632501310		0,762 MM		
55	632501300		0,508 MM		
55	632501290		0,254 MM		
55	632501280		0,127 MM		
55	632501270		0,07 MM		

REDUKTIETANDWIELEN EN DIFFERENTIEEL  
 ENGRENAGES DE REDUCTION DE DIFFERENTIEL  
 FINAL DRIVE AND DIFFERENTIAL GEARS  
 ENGRANAJE DE REDUCCION Y DIFERENCIALES

642107/0001







ACHTERREMME  
 FREINS DE ROUE ARRIERE  
 REAR WHEEL BRAKES  
 FRENO DE RUEDA TRASERA

64 21 08 / 0003



POST REP.	STUK NR. PIECE N°	AANT. QUANT	BESCHRIJVING	DESIGNATION	DESIGNATION
1	633101500	16	SCHROEF	VIS	SCREW
	632502795	0	SCHROEF	VIS	SCREW
1a	633101510	4	SCHROEF	VIS	SCREW
2	632500070	4	SLUITRING	RONDELLE	WASHER
3	633101530	16	MOER	ECROU	NUT
	632502790	0	MOER	ECROU	NUT
4	633101540	2	REMTROMMEL Ø 31,5	TAMBOUR	BRAKE DRUM
	632502500	0	REMTROMMEL Ø 26,5	TAMBOUR	BRAKE DRUM
5	633101550	4	VEER	RESSORT	SPRING
6	633101560	1	REMCILINDERSTEUN LINKS	SUPPORT CYLINDRE GAUCHE	BRAKE CHAMBER BRACKET LEFT
	633101560	1	REMCILINDERSTEUN RECHTS	SUPPORT CYLINDRE DROIT	BRAKE CHAMBER BRACKET RIGH
	633101950	0	REMCILINDER STEUN LINKS	SUPPORT CYLINDRE GAUCHE	BRAKE CHAMBER BRACKET LEFT
	633101950	0	REMCILINDER STEUN RECHTS	SUPPORT CYLINDRE DROIT	BRAKE CHAMBER BRACKET RIGH
6a	633101570	1	REMCILINDERSTEUN LINKS	SUPPORT CYLINDRE GAUCHE	BRAKE CHAMBER BRACKET LEFT
	633101570	1	REMCILINDERSTEUN RECHTS	SUPPORT CYLINDRE DROIT	BRAKE CHAMBER BRACKET RIGH
	633101940	0	REMCILINDERSTEUN LINKS	SUPPORT CYLINDRE GAUCHE	BRAKE CHAMBER BRACKET LEFT
	633101940	0	REMCILINDERSTEUN RECHTS	SUPPORT CYLINDRE DROIT	BRAKE CHAMBER BRACKET RIGH
7	633101580	2	AS	AXE	AXLE
8	633101590	2	WIELTJIE	GALETT	ROLLER
9	633101600	2	VEER	RESSORT	SPRING
10	633101610	2	ANKERPLAAT	SUPPORT DE FREIN	BRAKE ANCHORING PLATE
	633101960	0	ANKERPLAAT	SUPPORT DE FREIN	BRAKE ANCHORING PLATE
11	633101620	4	LAGER	COUSSINET	BEARING

SPOOR/VOIE/TRACK

74"

72,5"

ACHTTEREMMEN  
FREINS DE ROUE ARRIERE  
REAR WHEEL BRAKES  
FRENOS DE RUEDA TRASERA

64 21 08 / 0003



POST REP.	STUK NR. PIECE N°	AANTAL QUANT.	BESCHRIJVING	DESIGNATION	DESIGNATION
12	633101630	4	OLIEKERRING	JOINT SPI	OIL SEAL
13	633101640	2	SMEERNIPPEL	GRAISSEUR	GREASE NIPPLE
14	633101650	1	NOKAS LINKS	ARBRE A CAME GAUCHE	BRAKE CAMSHAFT LEFT
	633101650	1	NOKAS RECHTS	ARBRE A CAME DROITE	BRAKE CAMSHAFT RIGHT
	632502680	0	NOKAS LINKS	ARBRE A CAME GAUCHE	BRAKE CAMSHAFT LEFT
	632502680	0	NOKAS RECHTS	ARBRE A CAME DROITE	BRAKE CAMSHAFT RIGHT
14a	633101660	1	NOKAS LINKS	ARBRE A CAME GAUCHE	BRAKE CAMSHAFT LEFT
	633101660	1	NOKAS RECHTS	ARBRE A CAME DROITE	BRAKE CAMSHAFT RIGHT
	632502690	0	NOKAS LINKS	ARBRE A CAME GAUCHE	BRAKE CAMSHAFT LEFT
	632502690	0	NOKAS RECHTS	ARBRE A CAME DROITE	BRAKE CAMSHAFT RIGHT
15	633101670	2	STOEPPLAAT	TOLE PROTECTRICE	DUST SHIELD
16	633101680	2	STOEPPLAAT	TOLE PROTECTRICE	DUST SHIELD
15+16	633101890	0	STOEPPLAAT	TOLE PROTECTRICE	DUST SHIELD
17	633101690	8	BOUT BEVESTIGINGSSTEUN	VIS FIXATION SUPPORT	SCREW FIXING BRACKET
18	633101700	8	VEERRING	RONDELLE	WASHER
19	633101710	2	RING	RONDELLE	WASHER
20	633101720	2	RING	RONDELLE	WASHER
21	633101730	4	AFSTANDSRING	RONDELLE EPAISSEUR	SPACER RING
22	633101740	2	BORGRING	CIRCLIPS	RETAINING RING
	632502791	0	BORGRING	CIRCLIPS	RETAINING RING
23	633101750	2	SCHROEF	VIS	SCREW
	632502792	0	SCHROEF	VIS	SCREW
24	633101760	10	BEVESTIGINGSSCHROEF	VIS FIXATION	FIXING SCREW
SPOOR/VOIE/TRACK					
72,5"					

ACHTERREMEN  
 FREINS DE ROUE ARRIERE  
 REAR WHEEL BRAKES  
 FRENS DE RUEDA TRASERA

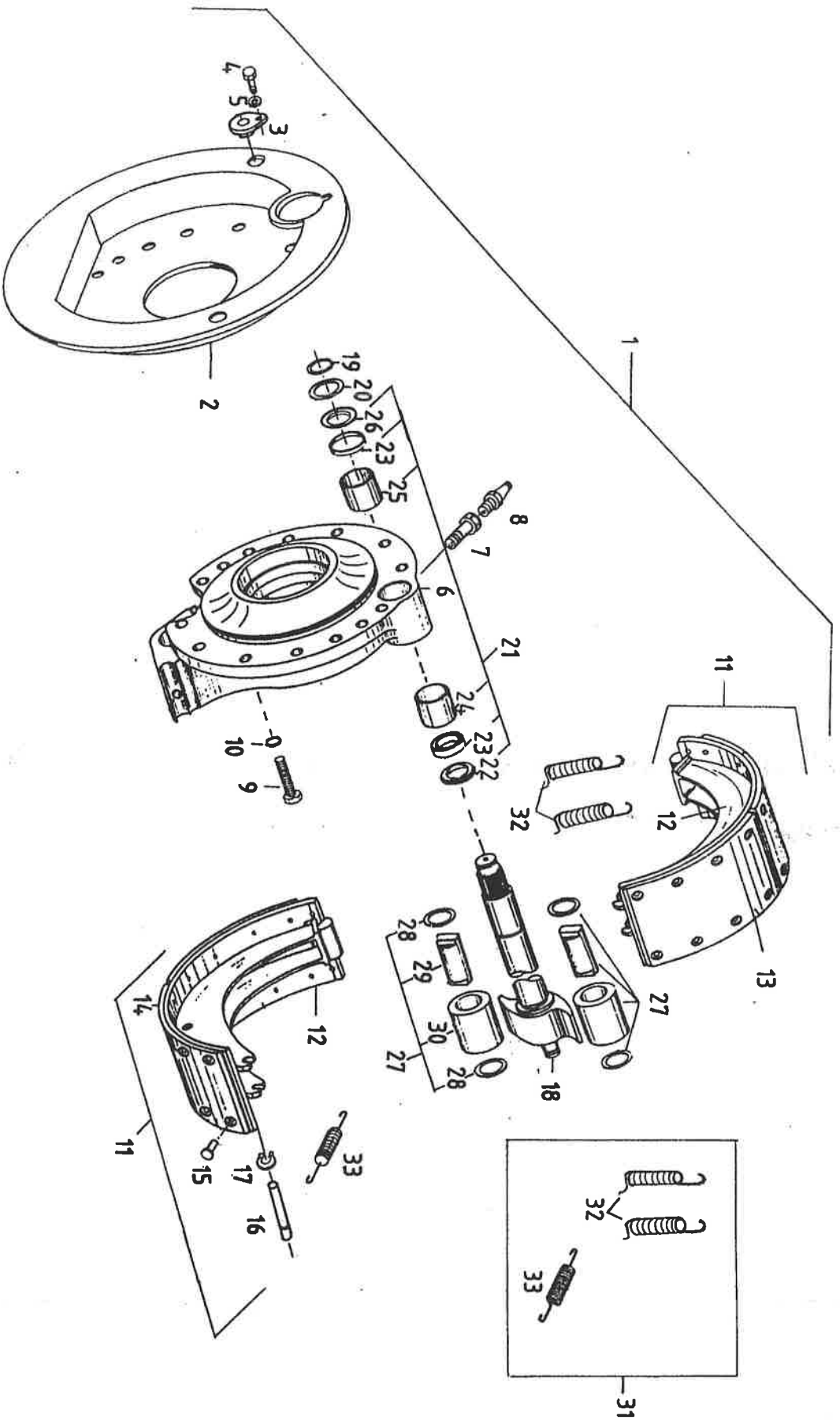
642108/0003



POST REP.	STUK NR. PIECE N°	AANTAL QUANT.	BESCHRIJVING	DESIGNATION	DESIGNATION
25	632502793	4	REMSCHOEN	MACHOIRE	BRAKE SHOE
26	633101970	4	<del>REMSCHOEN MET BEKLEDING VOLL.</del>	<del>MACHOIRE GARNIE</del>	<del>BRAKE SHOE ASSY</del>
	632502794	0	REMSCHOEN MET BEKLEDING VOLL.	MACHOIRE GARNIE	BRAKE SHOE ASSY
27	633101860	8	REMBEKLEDING	GARNITURE DES FREINS	BRAKE LINING
28	633101870	64	KLINKNAGEL	RIVET	RIVET
SPOOR/VOIE/TRACK		<p>74"</p> <p>72,5"</p>			
		<p>ACHTERREMEN</p> <p>FREINS DE ROUE ARRIERE</p> <p>REAR WHEEL BRAKES</p> <p>FRENOS DE RUEDA TRASERA</p>			

6421 08 / 0003





ACHTERAS - REMMEN  
 PONT ARRIERE - FREINS  
 REAR AXLE - BRAKES

449 / 450

6421 08/0046



POST. REP. IT.	STUK N° PIECE N° PART N°	AANTAL QUANT.	BESCHRIJVING	DESIGNATION	DESIGNATION
1	633106865	1	REM VOLL. L	FREIN MECANIQUE G	MECHANICAL BRAKE LH
	633106866	1	REM. VOLL. R	FREIN MECANIQUE D	MECHANICAL BRAKE RH
2	633106790	1	STOPPLAAT L	CACHE POUSSIERE	DUST SHIELD
	633106800	1	STOPPLAAT R	CACHE POUSSIERE	DUST SHIELD
3	633106270	1	STOP	BOUCHON	PLUG
	633106810	4	STOP	BOUCHON	PLUG
	633106820	4	STOP	BOUCHON	PLUG
4		4	BOUT M6 X 10 DIN 933	BOULON	HEX. BOLT
5	660636301	4	VEERRING A6 DIN 127	RONDELLE GROWER	SPRING WASHER
6	633106830	2	REMDRAGER	PLATEAU DE FREIN	BRAKE SPIDER
7	633105420	2	VERLOOPSTUK	REDUCTION	REDUCTION
8	660525176	2	SMEERNIPPEL CM8X1 DIN 71412	GRAISSEUR	GREASE NIPPLE
9			BOUT M16 X 1,5	BOULON	HEX. BOLT
10			RING	RONDELLE	WASHER
11	633106853	4	REMSCHOEN VOLL. POS. 12-17	MACHOIRE CPL. REP. 12-17	BRAKE SHOE ASSY IT. 12-17
12	633106842	4	REMSCHOEN	MACHOIRE DE FREIN	BRAKE SHOE
13	633106867	4	REMBEKLEDING	GARNITURE DE FREIN	
14	633106868	4	REMBEKLEDING	GARNITURE DE FREIN	
15	633102200	96	KLINKNAGEL	RIVET	
16	633105440	4	PEN	PIVOT	
17	633105510	8	BORGRING	RONDELLE DE BLOCCAGE	
18	633106846	1	REMNOKAS L	ARBRE A CAME G	

JURID 538

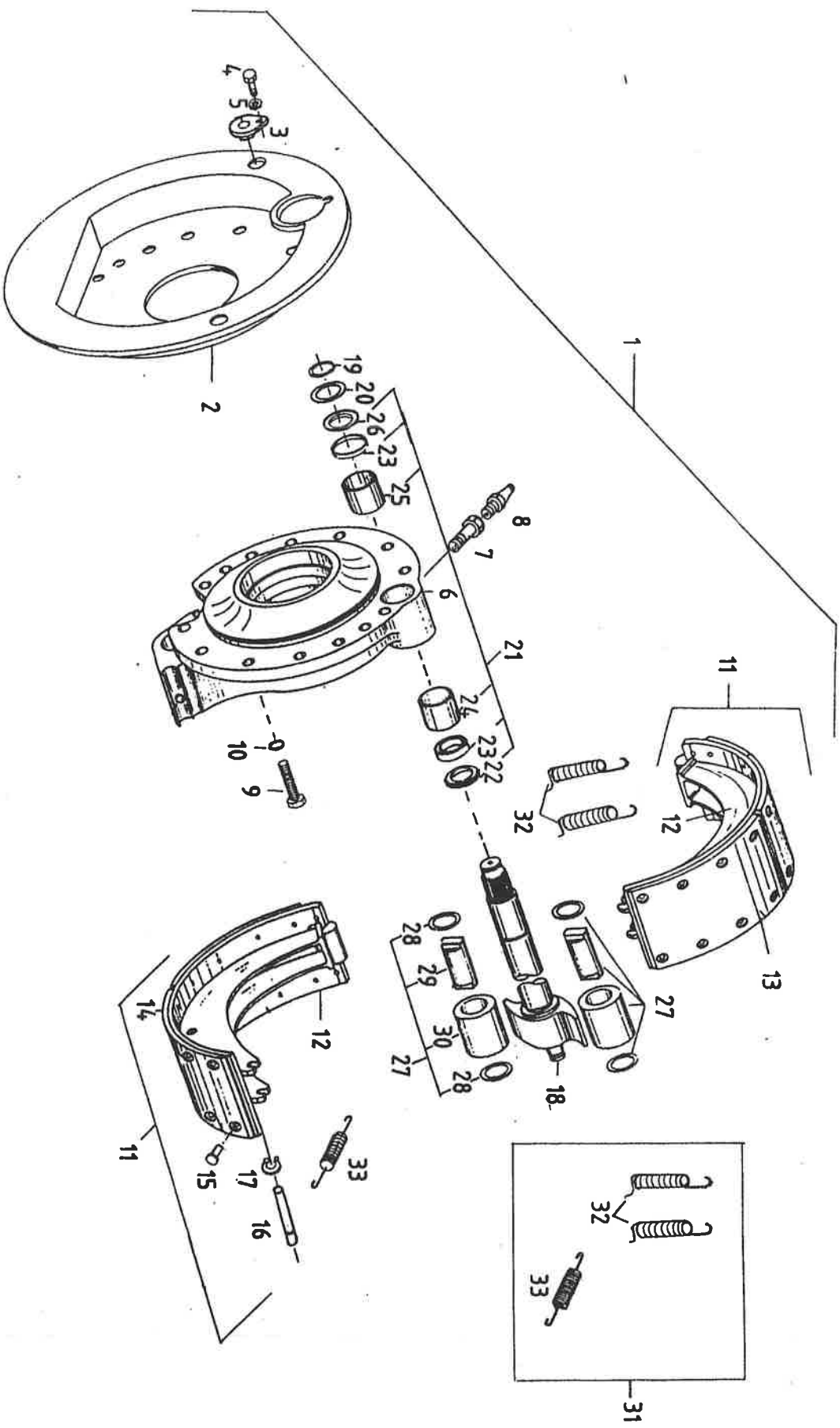
ACHTERAS - REMMEN

PONT ARRIERE - FREINS

REAR AXLE - BRAKES

6421 08/0046





ACHTERAS - REMMEN  
 PONT ARRIERE - FREINS  
 REAR AXLE - BRAKES

449 / 450

6421 08/0046

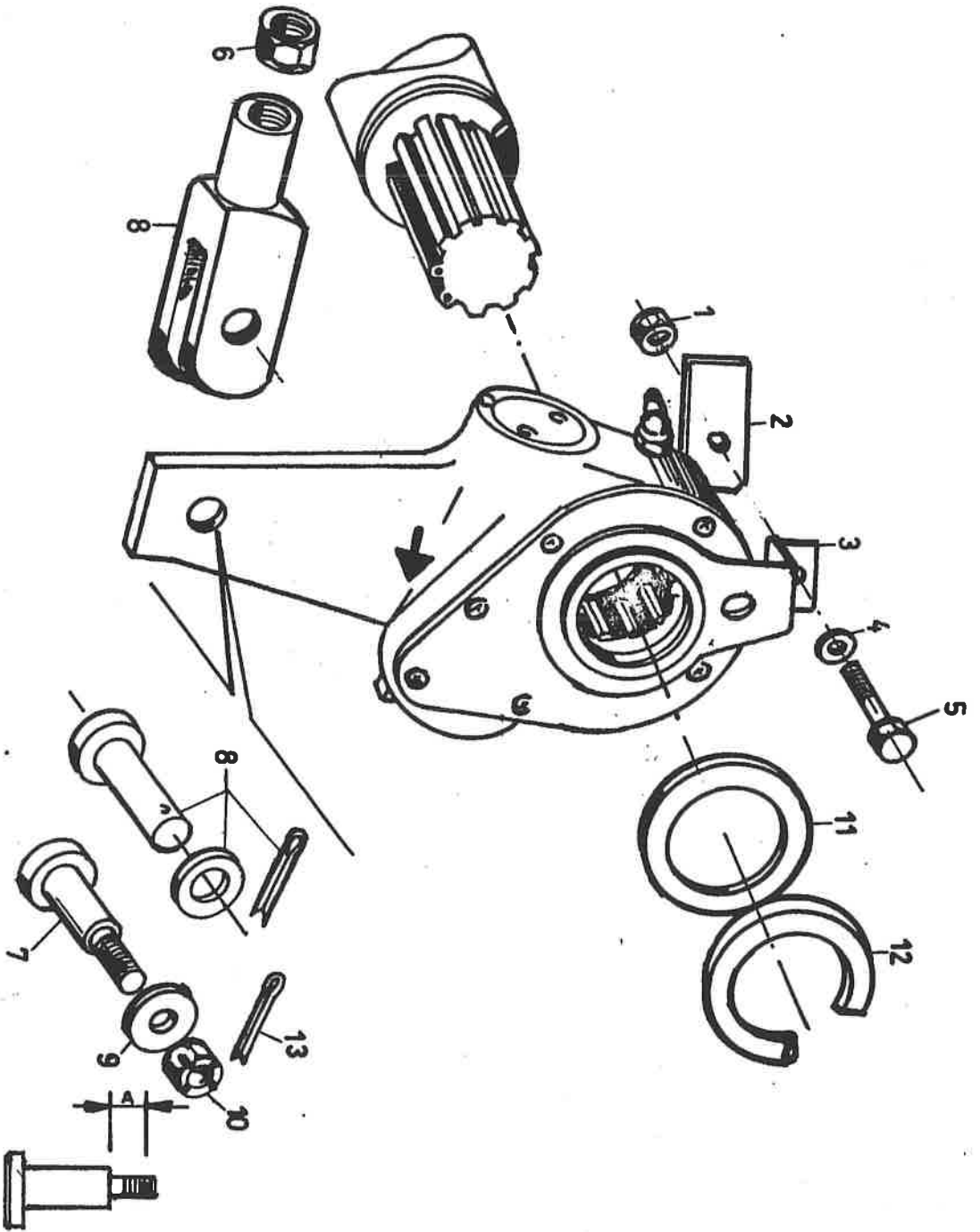


POST. REP. IT.	STUK N° PIECE N° PART N°	AANTAL QUANT.	BESCHRIJVING	DESIGNATION	DESIGNATION
19	633106847	1	REMNOKAS R	ARBRE A CAME DR	
19	660635637	2	BORGRING 40 X 1,75 DIN 471	CIRCLIPS	
20	633106320	-	DIKTERING	RONDELLE EPAISSEUR	
21	633106848	-	HERSTELSET NOKAS BESTAANDE UIT: POS. 22-26	JEU DE REPARATION SE COMPOSE DE REP. 22-26	
22		1	RING	RONDELLE	
23		2	DICHTRING A40 X 52 X 7 DIN 3760	BAGUE D'ETANCHEITE	
24	-	1	BUS	BUSELURE	
25	-	1	BUS	BUSELURE	
26		1	RING	RONDELLE	
27	633105780	-	HERSTELSET BESTAANDE UIT: POS. 28, 29, 30	JEU DE REPARATION SE COMPOSE DE REP. 28, 29, 30	
28		2	RING	RONDELLE	
29		1	PEN	PIVOT	
30		1	ROL	GALET	
31	633105800	-	HERSTELSET BESTAANDE UIT: POS. 32, 33	JEU DE REPARATION SE COMPOSANT DE REP. 32, 33	
32	633105450	2	TERUGTREKVEER	RESSORT DE RAPPEL	
33	633105460	1	TERUGTREKVEER	RESSORT DE RAPPEL	

JURID 538

ACHTERAS - REMMEN  
PONT ARRIERE - FREINS  
REAR AXLE - BRAKES

6421 08/0046



T 815 -91.4-813-812-811

ACHTERREMEN  
FREINS DE ROUES ARRIERE  
REAR WHEEL BRAKES

64 21 09 / 000 4



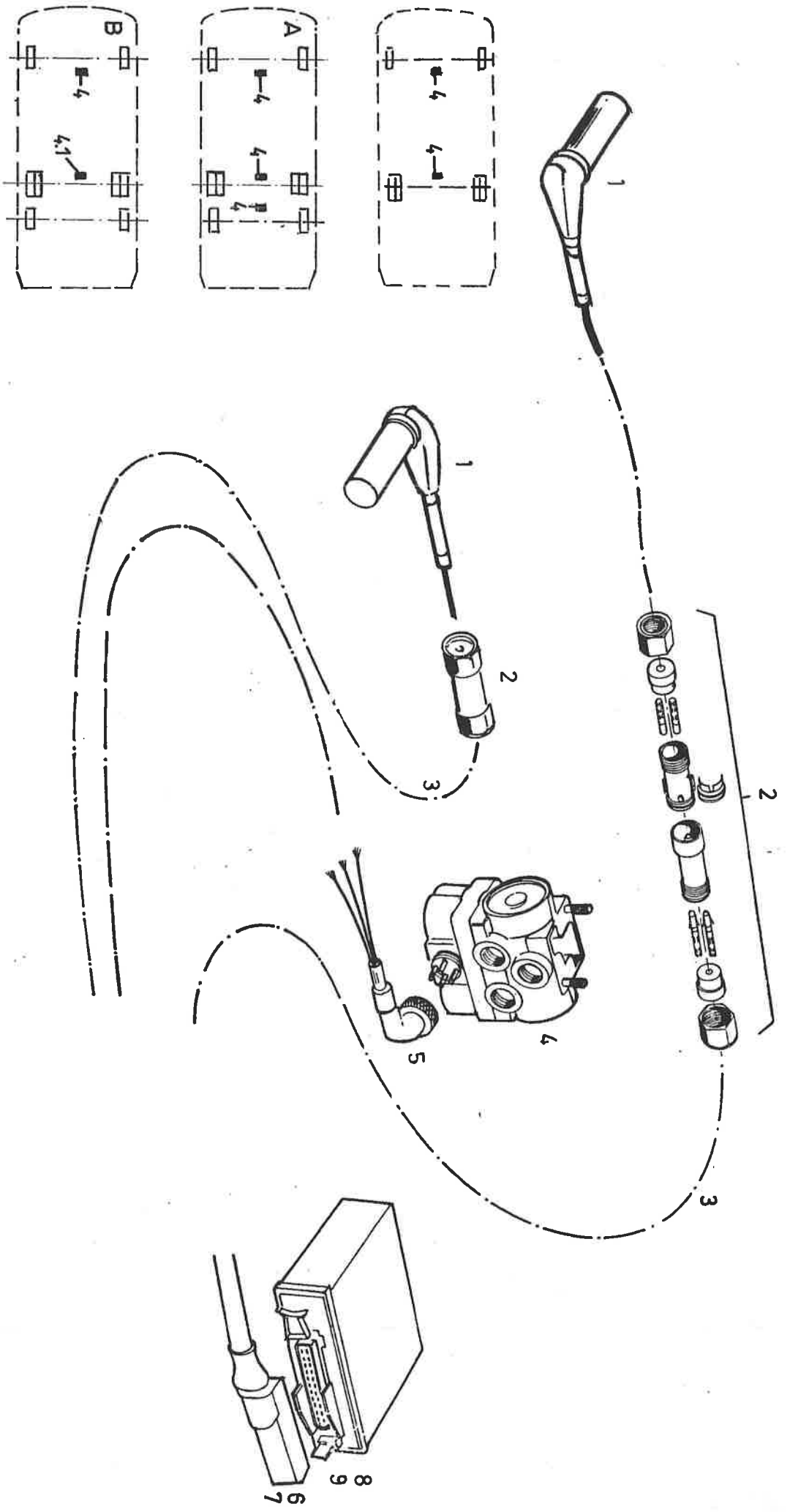
POST. REP. IT.	STUK N-PIECE N- PART N°	AANTAL QUANT.	BESCHRIJVING	DESIGNATION	DESIGNATION
1	660207100	2	ZELFBORGENDE MOER M8 DIN 980	ECROU AUTOBLOQ.	SELF LOCKING NUT
2	613101010	2	STEUN	SUPPORT	BRACKET
3	633101450	2	AUT. REMNASTELLER	LEVIER DE FREIN	SLACK ADJUSTER
4	660625805	2	SLUTRING A 8,4 DIN 125	RONDELLE	WASHER
5	660222401	2	BOUT M8 X 25 DIN 933	BOULON	BOLT
6	700202909	2	MOER	ECROU	NUT
7	603100370	2	BOUT A = 11,5 MM	BOULON	SCREW
8	603100380	0	BOUT 1 = 10,5 MM	BOULON	SCREW
9	700505845	2	GAFFEL	CHAPE	YOKE
10	637404730	0	GAFFEL	CHAPE	YOKE
11	660627921	2	SLUTRING A 10,5 DIN 125	RONDELLE	WASHER
12	660208701	2	MOER M10 X 1,25 DIN 935	ECROU	NUT
13	107931111	0	MOER M10 X 1,25 DIN 937	ECROU	NUT
	660615900	2	AFSTANDSRING	BAGUE D'ECARTEMENT	SPACER RING
		2	BORGING	CIRCLIPS	CIRCLIP
		2	SPLITPEN Ø 2 X 22 DIN 94	GOUPILLE	SPLIT PIN

G.BR.  
G.BR.  
B-NL-FR

ACHTERREMEN  
FREINS DE ROUES ARRIERE  
REAR WHEEL BRAKES

64 21 09 / 0004





REMMEN - ANTI BLOKKEER SYSTEEM  
 FREINS - SYSTEME D'ANTI BLOCCAGE  
 BRÄKES - ANTI-LOCK SYSTEM

644709/0001

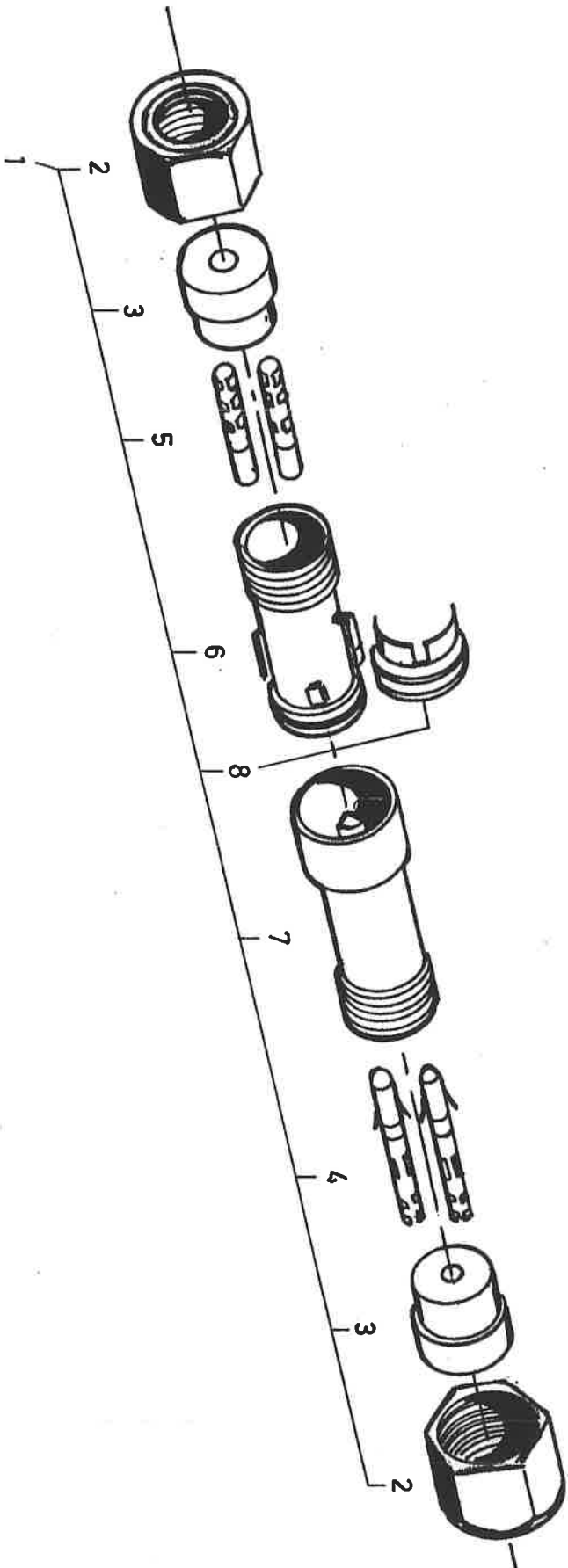


POST. REP. IT.	STUK N. PIECE N. PART N°	AANTAL QUANT.			BESCHRIJVING	DESIGNATION	DESIGNATION
1	637208500	4	4	6	SENSOR	CAPTEUR	SENSOR
2	644709/0002	4	4	6	VERBINDINGSPLUUG	FICHE DE CONNEXION	CONNECTOR
3	637209300		P/M	6	KABEL	CABLE	CABLE
4	637208540	2	2	3	DRUKREGELVENTIEL	VALVE DE COMMANDE DE PRESSION	PRESSURE CONTROL VALVE
5	637209310	2	3	2	STEKKER MET KABEL	FICHE DE CONTACT AVEC CABLE	PLUG WITH CABLE
6	644709/0003	1	1	0	STEKKER	FICHE DE CONTACT	PLUG
7	644709/0003	0	0	1	STEKKER	FICHE DE CONTACT	PLUG
8	637208520	1	0	0	ELEKTRONISCH REGELTOESTEL	CALCULATEUR ELECTRONIQUE	ELECTRONIC CONTROL UNIT
	637209820	0	1	0	ELEKTRONISCH REGELTOESTEL	CALCULATEUR ELECTRONIQUE	ELECTRONIC CONTROL UNIT
9	637209330	0	0	1	ELEKTRONISCH REGELTOESTEL	CALCULATEUR ELECTRONIQUE	ELECTRONIC CONTROL UNIT
A → 1/1/86 → A 1/1/86 → B					REMMEN - ANTI-BLOKKEER SYSTEEM FREINS - SYSTEME D'ANTIBLOCCAGE BRAKES - ANTI-LOCK SYSTEM		

6447 09/0001



C ROTEL TOURS



REMMEN - ANTI BLOKKEER SYSTEEM  
 FREINS - SYSTEME D'ANTI BLOCAGE  
 BRAKES - ANTI-LOCK SYSTEM

644709/0002



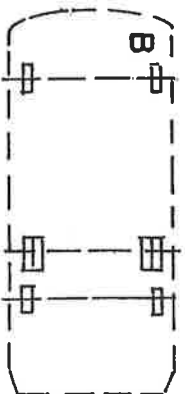
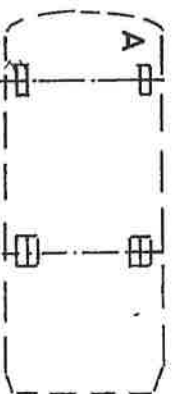
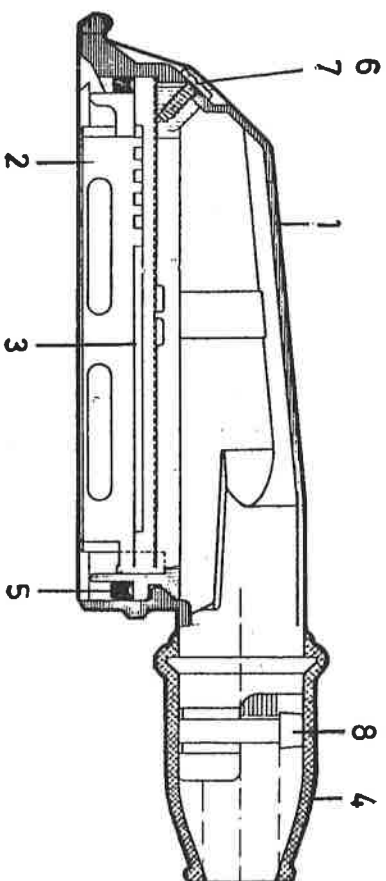
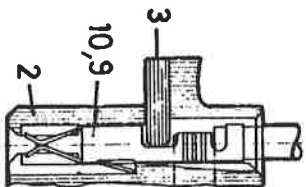


POST. REP. IT.	STUK N° PIECE N° PART N°	AANTAL QUANT.	B E S C H R I J V I N G	D E S I G N A T I O N	D E S I G N A T I O N
1	637209320	1	VERBINDINGSPLUG VOLL.	FICHE DE CONNECTION COMPL	CONNECTOR ASSY
2	637409320	2	MOER	ECROU	NUT
3	637409310	2	DICHTING	JOINT	GASKET
4	637409350	2	STEKKER	FICHE	CONNECTOR
5	637409340	2	STEKKER	FICHE	CONNECTOR
6	637409290	1	HUIS	BOITIER	HOUSING
7	637409300	1	HUIS	BOITIER	HOUSING
8	637409330	1	PLOMBERING	PLOMB	SEAL OF LEAD

REMMEN - ANTI BLOKKEER SYSTEEM  
 FREINS - SYSTEME D'ANTI BLOCAGE  
 BRAKES - ANTI-LOCK SYSTEM

644709/0002





REMMEEN - ANTI BLOKKEER SYSTEEM  
 FREINS - SYSTEME D'ANTI BLOCAGE  
 BRAKES - ANTI-LOCK SYSTEEM

644709/0003

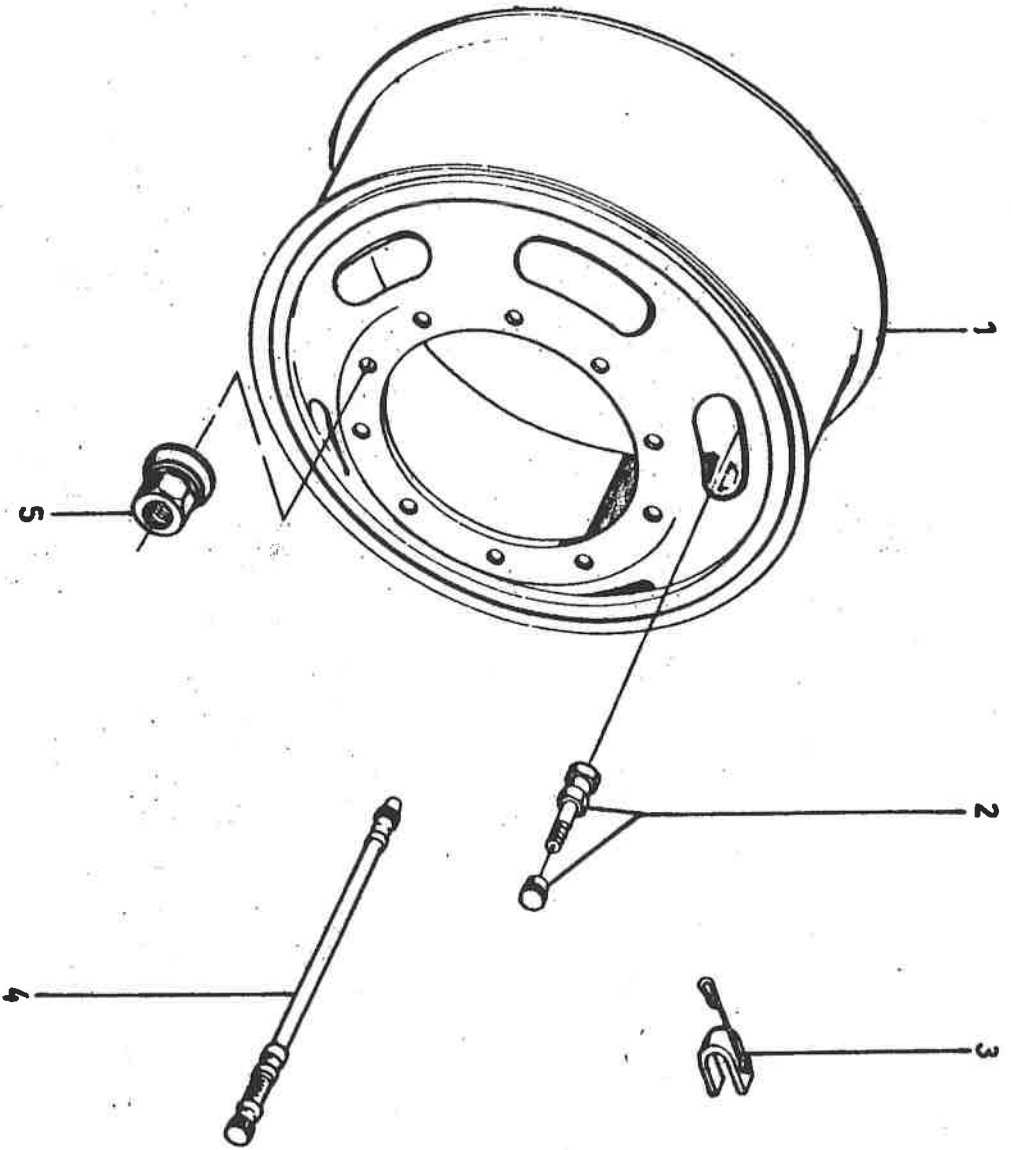


POST REP.	STUK NR. PIECE N°	AANT. QUANT.	BESCHRIJVING	DESIGNATION	DESIGNATION
A	637208530	1	STEKKER	FICHE DE CONTACT	CONNECTOR PLUG
B	637209340	0	STEKKER	FICHE DE CONTACT	CONNECTOR PLUG
1	636600300	1	HANDGREEP	POIGNEE	HANDLE
	636600310	0	HANDGREEP	POIGNEE	HANDLE
2	636600320	1	KONTAKTRDRAGER	SUPPORT FICHE DE CONTACT	
3	636600330	2	BEVESTIGINGSSTRIP	RUBAN DE FIXATION	FIXING STRIP
4	636600340	1	STOPKAP	CAPUCHON	DUST COVER
5	636600350	1	PAKKING	JOINT	GASKET
6	636600360	1	PAKKING	JOINT	GASKET
7	636600370	1	SCHROEF	VIS	SCREW
8	636600380	1	KABELBAND	RUBAN	CABLE STRIP
9	636600390	4	KONTAKTKLEM 0,1-1,5 mm2	FICHE DE CONTACT	CONNECTOR
10	636600400	24	KONTAKTKLEM 1-2,5 mm2	FICHE DE CONTACT	CONNECTOR

REMMEN - ANTI BLOKKEER SYSTEEM  
 FREINS - SYSTEEM D'ANTI BLOCAGE  
 BRAKES - ANTI-LOCK SYSTEM

644709/0003





WIELEN  
ROUES  
WHEELS

WB 60  
WB 55

6450 09/0055



POST. REP. TT.	STUK N° PIECE N° PART N°	AANTAL QUANT.	BESCHRIJVING	DESIGNATION	DESIGNATION
1	634326250	2	VELG 22.5 X 8.25 - 158 VENTIEL STEUN VERLENGSTUK MOER M22 X 1,5-H = 27	JANTE SOUPAPE SUPPORT RALLONGE ECROU	RIM VALVE BRACKET VALVE EXTENSION NUT
2	634319980	4			
3	634319410	2			
4	634315900	2			
5	660203906	20			

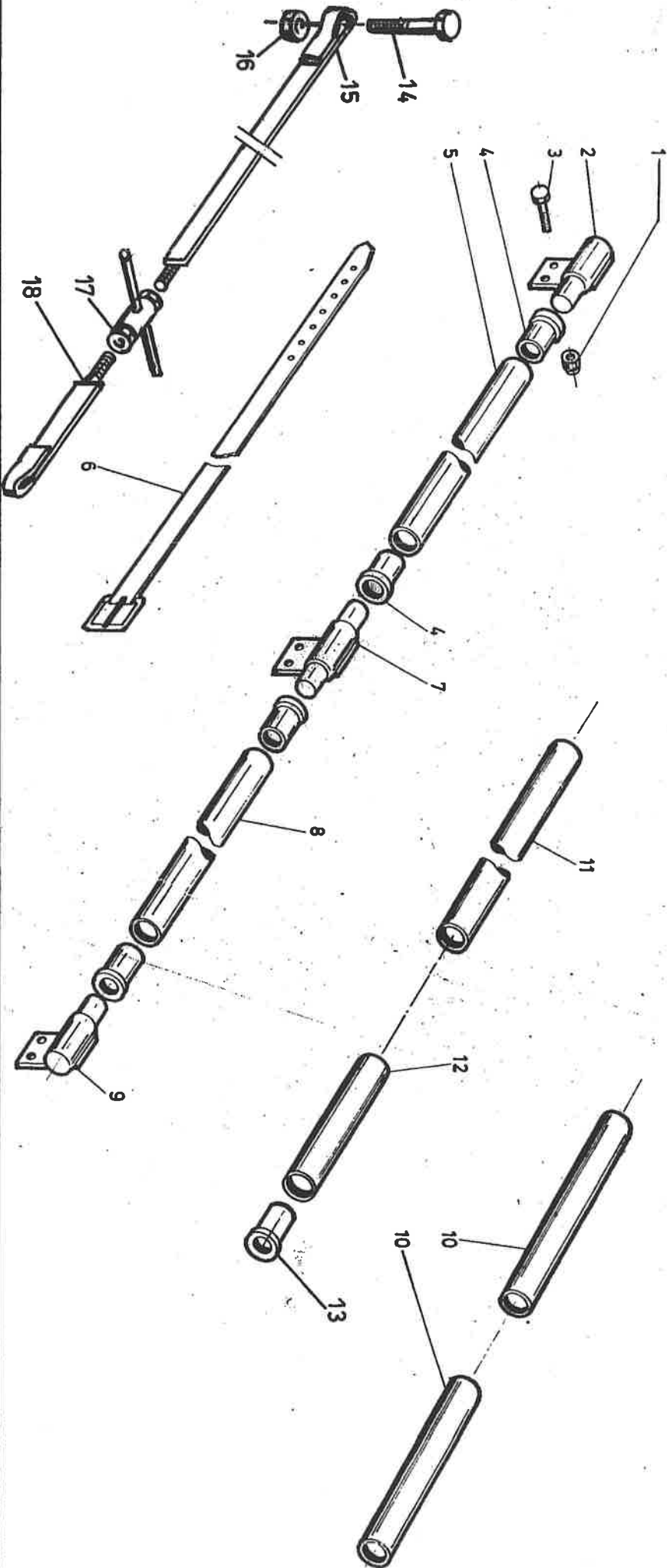
VOOR/AVANT/FRONT

ACHTER/ARRIERE/REAR

WIELEN  
ROUES  
WHEELS

6450 09/0055





T 815 -T811-812-813-814

ONDERBRENGING VAN HET RESERVEWIEL  
 AMENAGEMENT ROUE DE SECOURS  
 PUT UP OF THE SPARE WHEEL

6453 09/C052



POST REP.	STUK NR. PIECE N°	AANTAL QUANT.	BESCHRIJVING	DESIGNATION	DESIGNATION
1	660207100	6	ZELFBORGENDE MOER M8 DIN 980	ECROU AUTOBLOQ.	SELF LOCKING NUT
2	619800270	1	STEUN	SUPPORT	BRACKET
3	660222501	6	BOUT M8 X 30 DIN 933	BOULON	BOLT
4	639200840	4	LAGERBUS	BUSELURE	BEARING BUSH
5	619800280	2	BUIS	TUBE	TUBE
6	660347603	1	RIEM	COURROIE	STRAP
7	619800290	1	STEUN	SUPPORT	BRACKET
8	619800300	2	ROL VOLL. (POS. 4 + 5)	GALET COMPL. (REP. 4 + 5)	ROLLER COMPL. (IT. 4 + 5)
9	619800310	1	STEUN	SUPPORT	BRACKET
10	619800330	2	BUIS 1" L = 320	TUBE	TUBE
11	619800320	1	BUIS 1" L = 600	TUBE	TUBE
12	619800340	1	BUIS 1" L = 150	TUBE	TUBE
13	619800350	8	LAGERBUS	BUSELURE	BEARING BUSH
14	660245201	2	BOUT M10 X 75 DIN 931	BOULON	BOLT
15	619800370	1	KLEMBEUGEL	COLLIER	CLAMP
16	660207106	2	ZELFBORGENDE MOER M10 DIN 980	ECROU AUTOBLOQ.	SELF LOCKING NUT
17	619800360	1	SPANNER		
18	619800380	1	KLEMBEUGEL	COLLIER	CLAMP

815-T811-812-813-814

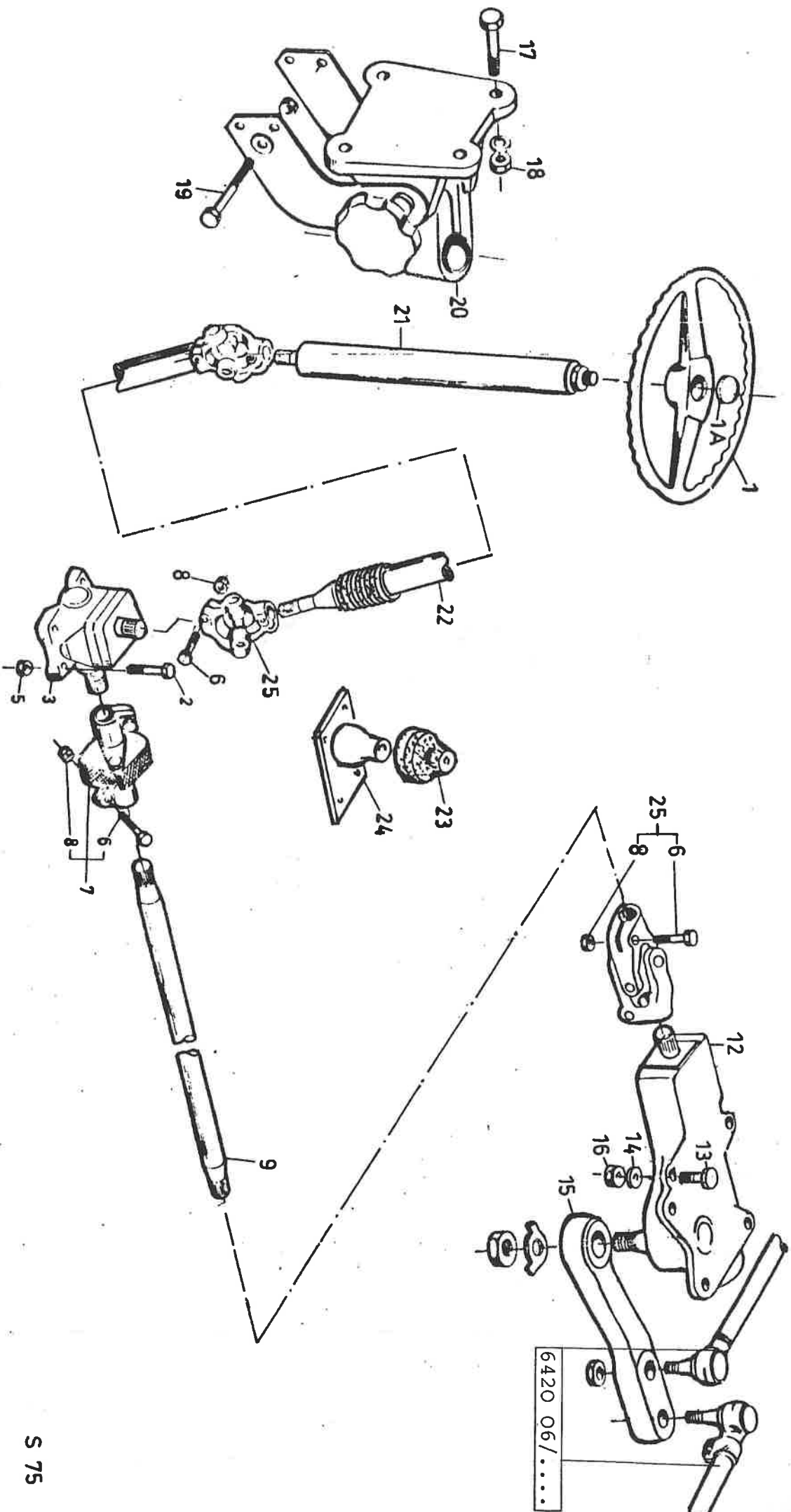
ONDERBRENGING VAN HET RESERVEWIEL

AMENAGEMENT ROUE DE SECOURS

PUT UP OF THE SPARE WHEEL

6453 09/0052

**van hoo**



T 815 HOOG  
HAUTE

BEDIENING STURIRINRICHTING  
COMMANDE DE DIRECTION  
STEERING GEAR

6510 09/0075

S 75





POST REP.	STUK NR. PIECE N°	AANTAL QUANT.	BESCHRIJVING	DESIGNATION	DESIGNATION
1	6242200730	1	STURWIEL Ø 500	VOLANT DE DIRECTION	STEERING WHEEL
1A	634203390	1	DEKSEL	COVERCLE	COVER SHIELD
2	660246001	4	BOUT M12 X 50 DIN 931	BOULON	HEX. BOLT
3	634203600	1	HOEKANDRIJVING	TRANSMISSION ANGULAR	ANGULAR TRANSMISSION
5	660207406	4	ZELFBORGENDE MOER M12 DIN 980V	ECROU AUTOBLOQ.	SELF LOCKING NUT
6	2368030121	4	BOUT M10 X 1,25 X 45	BOULON	BOLT HEX.
7	634202030	1	ELASTISCHE KOPPELING	ACCOUPLLEMENT ELASTIQUE	ELASTIC COUPLING
8	660207104	4	ZELFBORGENDE MOER M10 X 1,25 DIN 985 (2770023002)	ECROU AUTOBLOQ.	SELF LOCKING NUT
9	634203800	1	TUSSENAS L = 1510	ARBRE ENTRETOISE	SPACER SHAFT
10	2637009125	1	MOER M42 X 1,5	ECROU	NUT
11	2630603045	1	ZEKERINGSPLAATJE 43 DIN 653	RONDELLE DE SECURITE	SAFETY WASHER
12	634203850	1	STURRHUIS	BOITE DE DIRECTION	STEERING GEAR
13	660219774	5	BOUT M18 X 1,5 X 35 DIN 961 - 10.9	BOULON	HEX. BOLT
14	660631902	5	SLUITRING A19 DIN 125	RONDELLE	LOCK WASHER
15	634203730	1	PITMANARM	LEVIER DE DIRECTION	PITMAN ARM
16	660207287	1	MOER ZELFBORGENDE M18x1,5 DIN 980V -10	ECROU AUTOBLOQ.	LOCK NUT
17	660224501	4	BOUT M10 X 30 DIN 933	BOULON	HEX. BOLT
18	660207106	6	MOER ZELFBORGENDE M10 DIN 980V	ECROU AUTOBLOQ.	LOCK NUT
19	660245404	2	BOUT M10 X 120 DIN 931	BOULON	HEX. BOLT
20	604200400	1	HOEKINSTELLINRICHTING	DISPOSITIF D'INCLINAISON	INCLINATION DEVICE
21	634202960	1	TUSSENAS	ARBRE ENTRETOISE	SPACER SHAFT

BEDIENING STURRINRICHTING  
 COMMANDE DE DIRECTION  
 STEERING GEAR

6510 09/0075



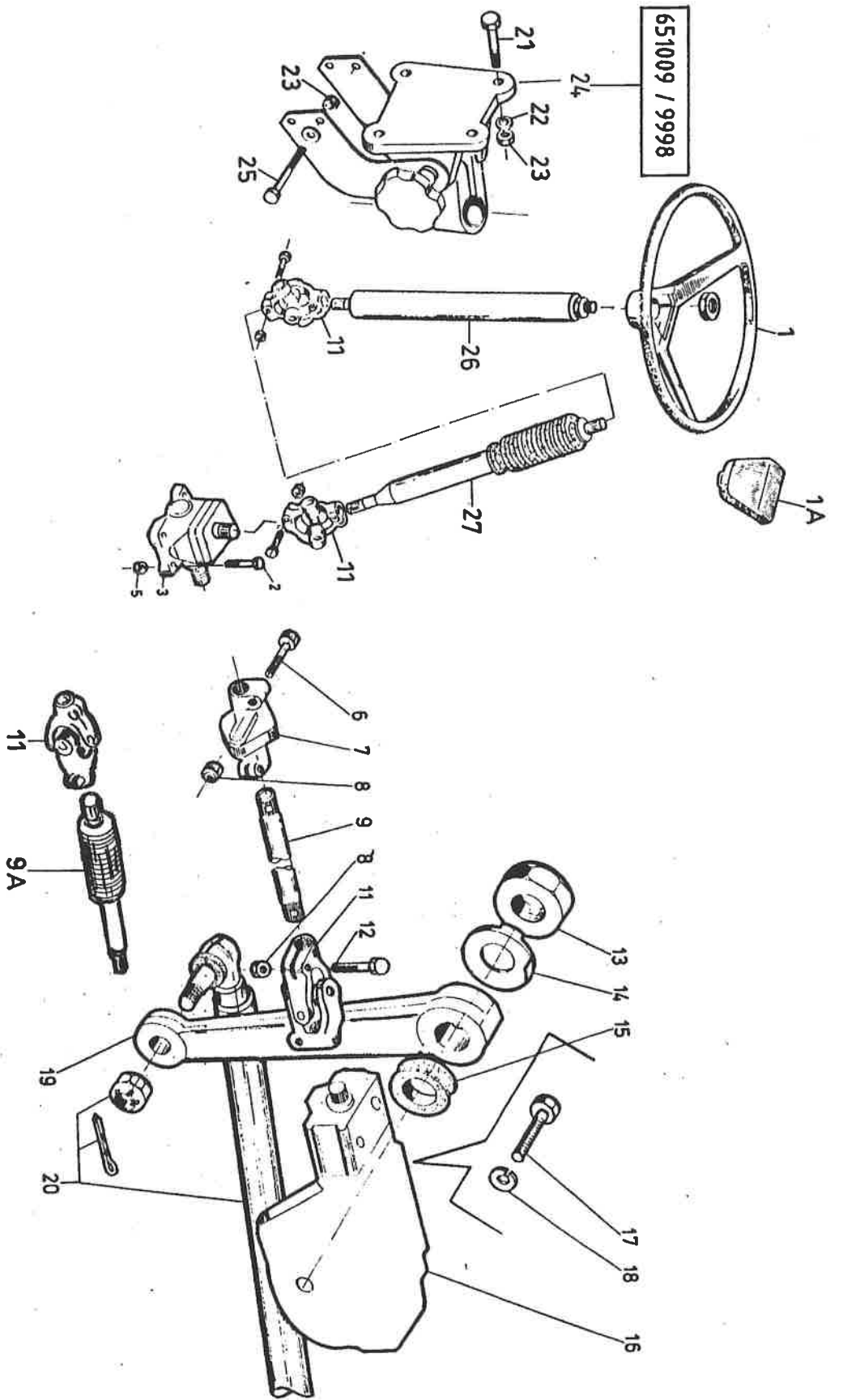
POST REP.	STUK NR. PIECE N°	AANTAL QUANT.	BESCHRIJVING	DESIGNATION	DESIGNATION
22	634203810	1	TUSSENAS	ARBRE ENTRETTOISE	SPACER SHAFT
23	624200030	1	AFSCHERMKAP - RUBBER	CAPUCHON C/C	COVER RUBBER
24	660192615	1	AFSCHERMKAP - ABS	CAPUCHON - ABS	COVER - ABS
25	634202310	3	KRUISKOPPELING (+POS. 6, 8)	ARTICULATION (+ REP. 6, 8)	JOINT CROSS (+ IT. 6, 8)

BEDIENING STUURINRICHTING  
 COMMANDE DE DIRECTION  
 STEERING GEAR

6510 09/0075







BEDIENING STUURINRICHTING  
 COMMANDE DE DIRECTION  
 STEERING GEAR

6510 09/0097



S 97-SF  
 S 82

POST. REP. IT.	STUK N° PIECE N° PART N°	AANTAL QUANT.	BESCHRIJVING	DESIGNATION	DESIGNATION
1	624200730	1	STUURWIEL	VOLANT DE DIRECTION	STEERING WHEEL
1A	634203390	1	DEKSEL	COVERCLE	COVER SHIELD
2	660246001	4	BOUT M12 X 50 DIN 931	BOULON	BOLT
3	634203600	1	HOEKANDRIJVING	TRANSMISSION ANGULAIR	ANGULAR TRANSMISSION
5	660207406	4	ZELFBORGENDE MOER M12 DIN 980V	ECCROU AUTOBLOQ.	SELF LOCKING NUT
6	Z368030121	1	BOUT M10 X 1,25 X 45	BOULON	BOLT
7	634202030	1	ELASTISCHE KOPPELING	ACCOUPLLEMENT ELASTIQUE	ELASTIC COUPLING
8	660207104	-	ZELFBORGENDE MOER M10 X 1,25 DIN 985 (Z770023002)	ECCROU AUTOBLOQ.	SELF LOCKING NUT
9	634202790	1	TUSSENAS L = 233	ARBRE ENTRETOISE	SPACER SHAFT
9A	634203510	0	TUSSENAS L = 310	ARBRE ENTRETOISE	SPACER SHAFT
11	634202310	3	KRUISKOPPELING	ARTICULATION	JOINT CROSS
12	Z368031121	-	BOUT M10 X 50 DIN	BOULON	BOLT
13	Z637009125	1	MOER M42 X 1,5	ECCROU	NUT
14	Z630603045	1	ZEKERINGSPLAATJE 43 DIN 653	RONDELLE DE SECURITE	SAFETY WASHER
15		1	DICHTING	JOINT	GASKET
16	634203040	1	STUURHUIS	BOÏTE DE DIRECTION	STEERING GEAR
17	660219774	4	BOUT M18 X 1,5 X 35 DIN 961	BOULON	BOLT
18	660627006	4	SLUITRING A19 DIN 125	RONDELLE	LOCK WASHER
19	624200210	1	PITMANARM	LEVIER DE DIRECTION	PITMAN ARM
20	634303810	1	STUURSTANG VOLL.	TIGE DE DIRECTION	DRAG LINK
21	660244502	4	BOUT M10 X 40 DIN 931	BOULON	HEX. BOLT
22	660627920	4	RING A 10,5 DIN 125	RONDELLE	WASHER

T815 11,83 m

T815 SF 12,00 m

BEDIENING STUURINRICHTING  
 COMMANDE DE DIRECTION  
 STEERING GEAR

6510 09/0097

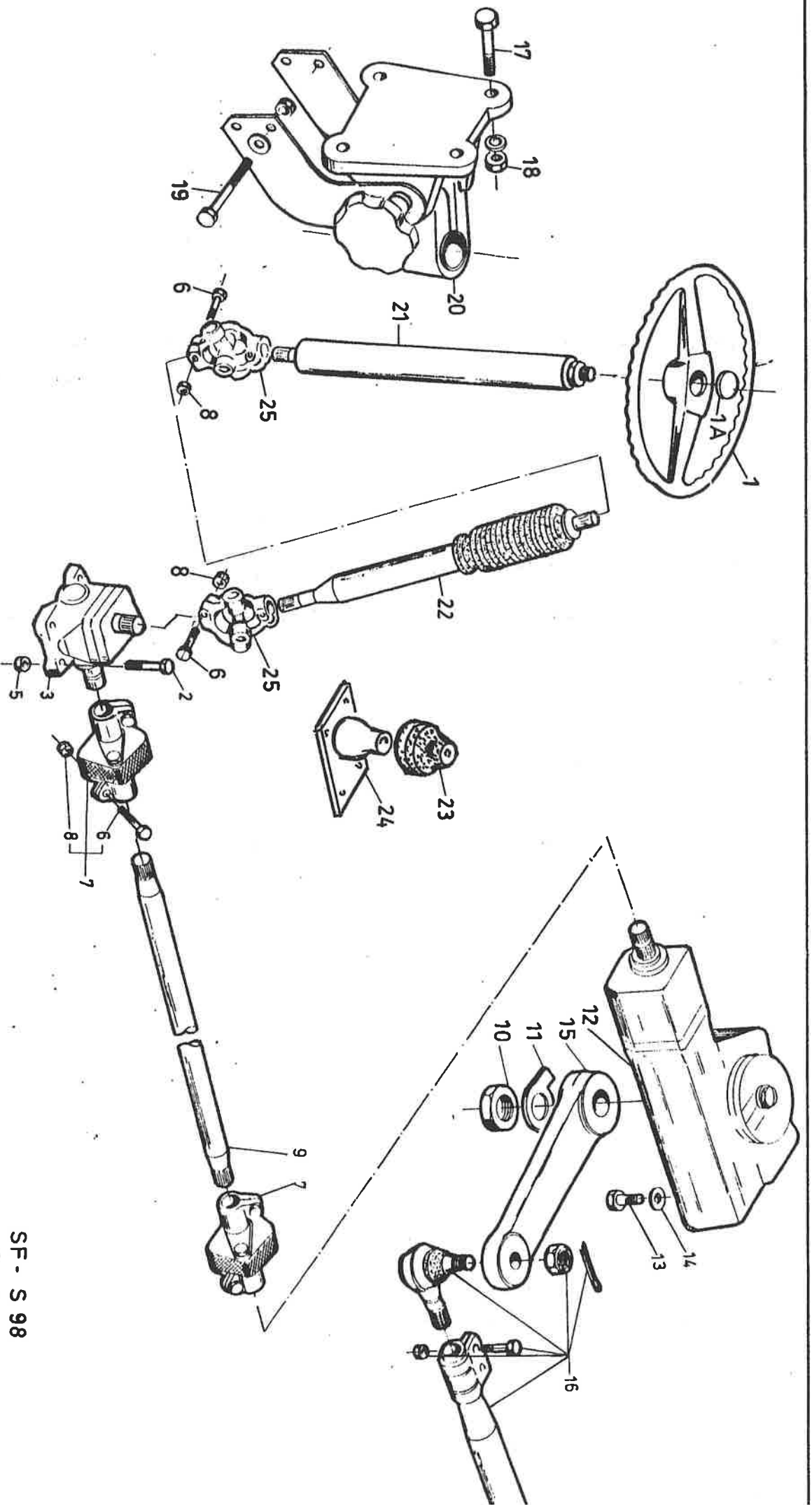


POST. REP. IT.	STUK N. PIECE N. PART N°	AANTAL QUANT.	BESCHRIJVING	DESIGNATION	DESIGNATION
23	660207106	6	MOER ZELFBORGEND M10 DIN 980V	ECROU AUTOBLOQ.	LOCK NUT
24	614202230	1	HOEKINSTELINRICHTING	DISPOSITIF D'INCLINAISON	INCLINATION DEVICE
25	660245102	2	BOUW M10 X 120 DIN 931	BOULON	HEX. BOLT
26	634202960	1	TUSSENAS	ARBRE ENTRETROISE	SPACER SHAFT
27	634203740	1	TUSSENAS L = 193	ARBRE ENTRETROISE	SPACER SHAFT
<p>T 815</p> <p>SF</p>			<p>BEDIENING STURINRICHTING</p> <p>COMMANDE DE DIRECTION</p> <p>STEERING GEAR</p>		

6510 09/0097







BEDIENING STUURRIJCHTING  
 COMMANDE DE DIRECTION  
 STEERING GEAR

SF - S 98

6510 09/0098





OST REP.	STUK NR. PIECE N°	AANTAL QUANT.	BESCHRIJVING	DESIGNATION	DESIGNATION
1	624200730	1	STUURWIEL Ø 500	VOLANT DE DIRECTION	STEERING WHEEL
2	634203390	1	DEKSEL	COVERCLE	COVER SHIELD
3	660246001	4	BOUT M12 X 50 DIN 931	BOULON	BOLT
4	634203600	1	HOEKANDRIJVING	TRANSMISSION ANGULAIR	ANGULAR TRANSMISSION
5	660207406	4	ZELFBORGENDE MOER M12 DIN 980V	ECROU AUTOBLOQ.	SELF LOCKING NUT
6	2368030121	1	BOUT M10 X 1,25 X 45	BOULON	BOLT
7	634202030	2	ELASTISCHE KOPPELING	ACCOUPLLEMENT ELASTIQUE	ELASTIC COUPLING
8	660207104	3	ZELFBORGENDE MOER M10 X1,25 DIN 985 (Z770023002)	ECROU AUTOBLOQ.	SELF LOCKING NUT
9	634203550	1	TUSSENAS L = 749	ARBRE ENTRETOISE	SPACER SHAFT
10	2637009125	1	MOER M42 X 1,5	ECROU	NUT
11	2630603045	1	ZEKERINGSPLAATJE 43 DIN 653	RONDELLE DE SECURITE	SAFETY WASHER
12	634203000	1	STUURHUIS	BOITE DE DIRECTION	STEERING GEAR
13	660219774	4	BOUT M18 X 1,5 X 35 DIN 961-10.9	BOULON	BOLT
14	660627006	4	SLUITRING A19 DIN 125	RONDELLE	LOCK WASHER
15	634203010	1	PITMANARM	LEVIER DE DIRECTION	PITMAN ARM
16	634301070	1	STUURSTANG VOLL.	TIGE DE DIRECTION	DRAG LINK
17	660224501	4	BOUT M10 X 30 DIN 933	BOULON	HEX. BOLT
18	660207106	6	MOER ZELFBORGEND M10 DIN 980V	ECROU AUTOBLOQ.	LOCK NUT
19	660245404	2	BOUT M10 X 120 DIN 931	BOULON	HEX. BOLT
20	614202230	1	HOEKINSTELLINRICHTING	DISPOSITIF D'INCLINAISON	INCLINATION DEVICE
21	634202960	1	TUSSENAS	ARBRE ENTRETOISE	SPACER SHAFT

SF

BEDIENING STUURINRICHTING  
 COMMANDE DE DIRECTION  
 STEERING GEAR

6510 09/0098

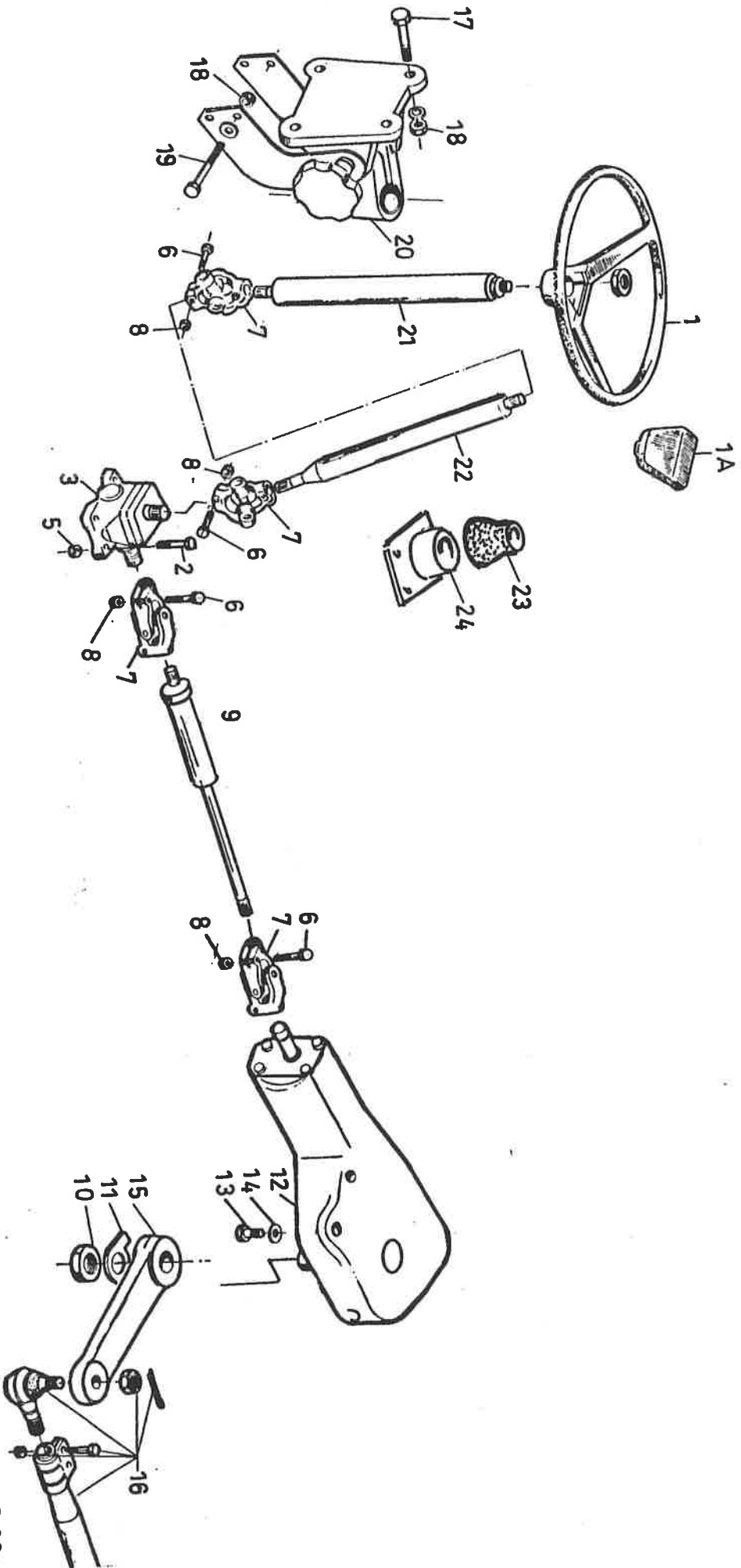


POSTE REP.	STUK NR. PIECE N°	AANT. QUANT.	BESCHRIJVING	DESIGNATION	DESIGNATION
22	634203670	1	TUSSENAS	ARBRE ENTRETOISE	SPACER SHAFT
23	624200030	1	AFSCHEMKAP - RUBBER	CAPUCHON C/C	COVER RUBBER
24	660192615	1	AFSCHEMKAP - ABS	CAPUCHON - ABS	COVER ABS
25	634202310	2	KRUISKOPPELING (+ POS. 6, 8)	ARTICULATION (+ REP. 6, 8)	JOINT CROSS (+ IT. 6, 8)
SF			BEDIENING STUURINRICHTING COMMANDE DE DIRECTION STEERING GEAR		

6510 09/0098







S 99

ACRON

BEDIENING STUURINRICHTING  
 COMMANDE DE DIRECTION  
 STEERING GEAR

6510 09/0099



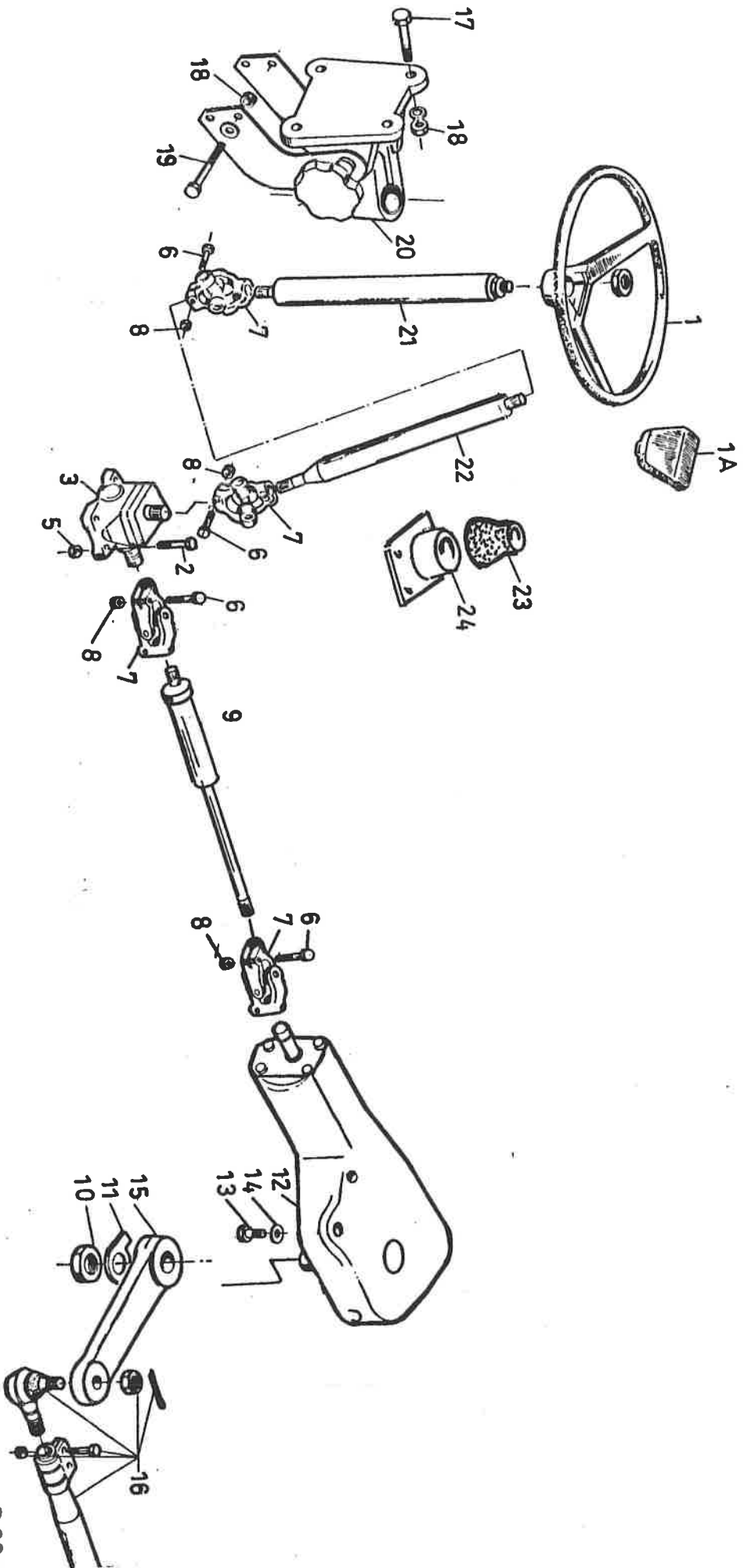
POST REP.	STUK NR. PIECE N°	AANT. QUANT	BESCHRIJVING	DESIGNATION	DESIGNATION
1	624200730	1	STUURWIEL Ø 500	VOLANT DE DIRECTION	STEERING WHEEL
1A	634203390	1	DEKSEL	COVERCLE	COVER SHIELD
2	660246001	4	BOUT M12 X 50 DIN 931	BOULON	BOLT
3	634203600	1	HOEKANDRIJVING	TRANSMISSION ANGULAIR	ANGULAR TRANSMISSION
5	660207406	4	ZELFBORGENDE MOER M12 DIN 980	ECROU AUTOBLOQ.	SELF LOCKING NUT
6	Z368030121	-	BOUT M10 X 1,25 X 45	BOULON	BOLT
7	634202310	4	KRUISKOPPELING (+ POS. 6,8)	ARTICULATION (+ REP. 6, 8)	JOINT CROSS (+IT. 6, 8)
8	660207104	1	ZELFBORGENDE MOER M10 X 1,25 DIN 985 (Z770023002)	ECROU AUTOBLOQ.	SELF LOCKING NUT
9	634203970	1	TUSSENAS	ARBRE ENTREPOISE	SPACER SHAFT
10	Z637009125	1	MOER M42 X 1,5	ECROU	NUT
11	Z630603045	1	ZEKERINGSPLAATJE 43 DIN 653	RONDELLE DE SECURITE	SAFETY WASHER
12	634203040	1	STUURHUIS + POS. 10, 11)	BOITE DE DIRECTION (+ REP. 10, 11)	STEERING GEAR (+ IT. 10, 11)
13	660219774	6	BOUT M18 X 1,5 X 35 DIN 961- 10.9	BOULON	BOLT
14	660 631902	6	SLUITRING A 19 DIN 125	RONDELLE	LOCK WASHER
15	634203010	1	PITMANNARM	LEVIER DE DIRECTION	PITMAN ARM
16	634301070	1	STUURSTANG VOLL.	TIGE DE DIRECTION	DRAG LINK
17	660224501	4	BOUT M10 X 30 DIN 933	BOULON	HEX. BOLT
18	660207106	6	MOER ZELFBORGEND M10 DIN 980V	ECROU AUTOBLOQ.	LOCKNUT
19	660245404	2	BOUT M10 X 120 DIN 931	BOULON	HEX. BOLT

ACRON

BEDIENING STUURINRICHTING  
 COMMANDE DE DIRECTION  
 STEERING GEAR

6510 09 / 0099





ACRON

BEDIENING STURIRINRICHTING  
 COMMANDE DE DIRECTION  
 STEERING GEAR

6510 09/0099



S 99

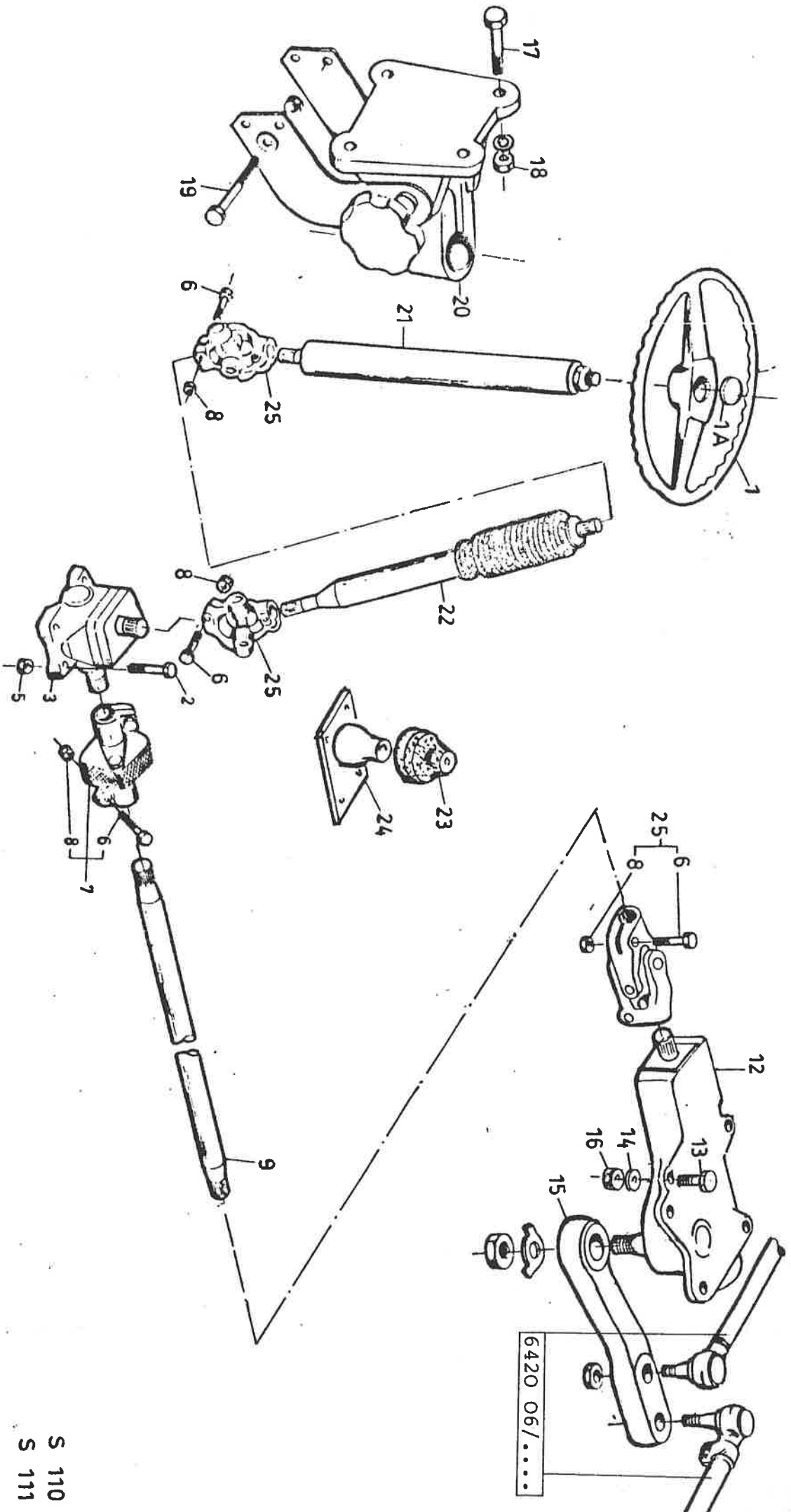
POST REP.	STUKNR. PIECE N°	AANTAL QUANT.	BESCHRIJVING	DESIGNATION	DESIGNATION
20		1	HOEKINSTELINRICHTING	DISPOSITIF D'INCLINAISON	INCLINATION DEVICE
21	634202960	1	TUSSENAS	ARBRE ENTRETTOISE	SPACER SHAFT
22	634203670	1	TUSSENAS	ARBRE ENTRETTOISE	SPACER SHAFT
23	624200030	1	AFSCHEMKAAP - RUBBER	CAPUCHON C/C	COVER RUBBER
24	660192615	1	AFSCHEMKAAP - ABS	CAPUCHON ABS	COVER ABS

ACRON

BEDIENING STUURINRICHTING  
 COMMANDE DE DIRECTION  
 STEERING GEAR

6510 09/0099





BEDIENING STUURINRICHTING  
 COMMANDE DE DIRECTION  
 STEERING GEAR

6510 09/0110

S 110  
 S 111





POST. REP. IT.	STUK N. PIECE N. PART N.	AANTAL QUANT.	BESCHRIJVING	DESIGNATION	DESIGNATION
1	6242200730	1	STUURWIEL Ø 500	VOLANT DE DIRECTION	STEERING WHEEL
1A	634203390	1	DEKSEL	COVERCLE	COVER SHIELD
2	660246001	4	BOUT M12 X 50 DIN 931	BOULON	BOLT HEX.
3	634203600	1	HOEKANDRIJVING	TRANSMISSION ANGULAIR	ANGULAR TRANSMISSION
5	660207406	4	ZELFBORGENDE MOER M12 DIN 980V	ECROU AUTOBLOQ.	SELF LOCKING NUT
6	Z368030121	4	BOUT M10 X 1,25 x 45	BOULON	BOLT HEX.
7	634202030	1	ELASTISCHE KOPPELING	ACCOUPLLEMENT ELASTIQUE	ELASTIC COUPLING
8	660207104	4	ZELFBORGENDE MOER M10 X 1,25 DIN 985 (Z770023002)	ECROU AUTOBLOQ.	SELF LOCKING NUT
9	634203830	1	TUSSENAS L= 1489	ARBRE ENTRETOISE	SPACER SHAFT
	634203840	0	TUSSENAS L = 1607	ARBRE ENTRETOISE	SPACER SHAFT
10	Z637009125	1	MOER M42 X 1,5	ECROU	NUT
11	Z630603045	1	ZEKERINGSPLAATJE 43 DIN 653	RONDELLE DE SECURITE	SAFETY WASHER
12	634203850	1	STUURHUIS	BOITE DE DIRECTION	STEERING GEAR
13	660219774	5	BOUT M18 X 1,5 x 35 DIN 961 - 10.9	BOULON	BOLT HEX.
14	660631902	5	SLUITRING A19 DIN 125 - 10	RONDELLE	LOCK WASHER
15	634203730	1	PITMANARM	LEVIER DE DIRECTION	PITMAN ARM
16	660207287	1	MOER ZELFBORGEND M18x1,5 DIN 980V -10	ECROU AUTOBLOQ.	LOCK NUT
17	660224501	4	BOUT M10 X 30 DIN 933	BOULON	HEX. BOLT
18	660207106	6	MOER ZELFBORGEND M10 DIN 980V	ECROU AUTOBLOQ.	LOCK NUT
19	660245404	2	BOUT M10 X 120 DIN 931	BOULON	HEX. BOLT
20	604200400	1	HOEKINSTELINRICHTING	DISPOSITIF D'INCLINAISON	INCLINATION DEVICE

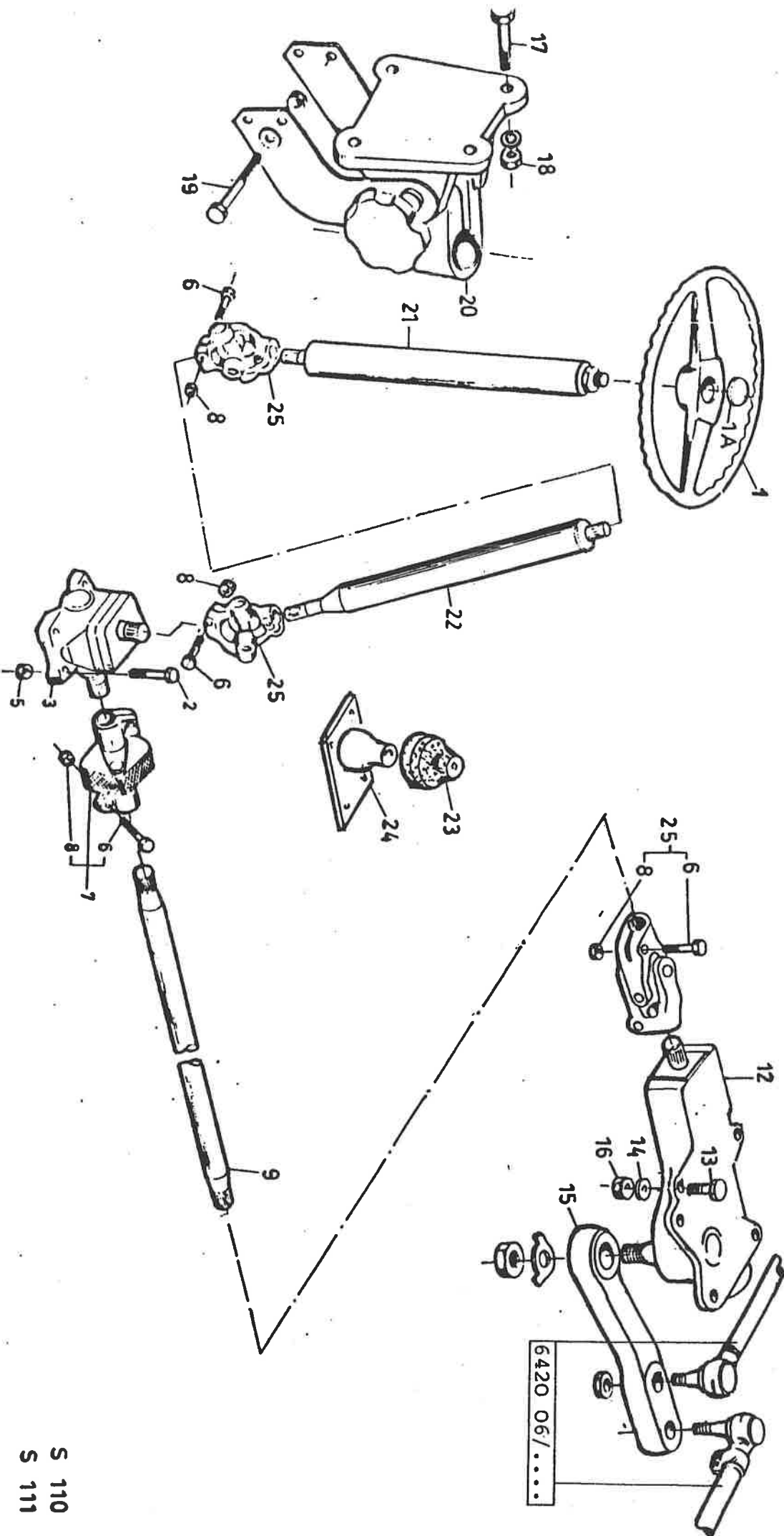
BEDIENING STUURINRICHTING  
 COMMANDE DE DIRECTION  
 STEERING GEAR

6510 09/0110



POST. REP. IT.	STUK N. PIECE N. PART N.	AANTAL QUANT.	BESCHRIJVING	DESIGNATION	DESIGNATION
21	634202960	1	TUSSENAS	ARBRE ENTRETOISE	SPACER SHAFT
22	634203670	1	TUSSENAS	ARBRE ENTRETOISE	SPACER SHAFT
23	624200030	1	AFSCHERMKAP - RUBBER	CAPUCHON C/C	COVER RUBBER
24	660192615	1	AFSCHERMKAP - ABS	CAPUCHON - ABS	COVER - ABS
25	634202310	3	KRUISKOPPELING (+ POS. 6, 8)	ARTICULATION (+ REP. 6,8)	JOINT CROSS (+ IT. 6,8)
T815 ACRON					
ACRON - SF					
			EEDIENING STUURINRICHTING		
			COMMANDE DE DIRECTION		
			STEERING GEAR		
				6510 09/0110	





BEDIENING STUURINRICHTING  
 COMMANDE DE DIRECTION  
 STEERING GEAR

6510 09 / 0111

S 110  
 S 111



6420 06/.....

POST. REP. IT.	STUK N. PIECE N. PART N.	AANTAL QUANT.	BESCHRIJVING	DESIGNATION	DESIGNATION
1	624200730	1	STURWIEL Ø 500	VOLANT DE DIRECTION	STEERING WHEEL
1A	634203390	1	DEKSEL	COVERCLE	COVER SHIELD
2	660246001	4	BOUT M12 X 50 DIN 931	BOULON	BOLT HEX.
3	634205040	1	HOEKANDRIJVING	TRANSMISSION ANGULAIR	ANGULAR TRANSMISSION
5	660207406	4	ZELFBORGENDE MOER M12 DIN 980V	ECROU AUTOBLOQ.	SELF LOCKING NUT
6	2368030121	4	BOUT M10 X 1,25 X 45	BOULON	BOLT HEX.
7	634203950	1	ELASTISCHE KOPPELING	ACCOUPLLEMENT ELASTIQUE	ELASTIC COUPLING
8	660207104	4	ZELFBORGENDE MOER M10 X 1,25 DIN 985 (Z770023002)	ECROU AUTOBLOQ.	SELF LOCKING NUT
9	634203830	1	TUSSENAS L= 1489	ARBRE ENTREPOISE	SPACER SHAFT
10	634203840	0	TUSSENAS L = 1607	ARBRE ENTREPOISE	SPACER SHAFT
11	Z637009125	1	MOER M42 X 1,5	ECROU	NUT
12	634203850	1	ZEKERINGSPLAATJE 43 DIN 653	RONDELLE DE SECURITE	SAFETY WASHER
13	660219782	5	STUURHUIS	BOITE DE DIRECTION	STEERING GEAR
14	660631902	5	BOUT M18 X 1,5 X 55 DIN 961 - 10.9	BOULON	BOLT HEX.
15	634203730	1	SLUITRING A19 DIN 125 - 10	RONDELLE	LOCK WASHER
16	660207287	1	PITMANARM	LEVIER DE DIRECTION	PITMAN ARM
17	660224501	4	MOER ZELFBORGEND M18x1,5 DIN 980V -10	ECROU AUTOBLOQ.	LOCK NUT
18	660207106	6	BOUT M10 X 30 DIN 933	BOULON	HEX. BOLT
19	660245404	6	MOER ZELFBORGEND M10 DIN 980V	ECROU AUTOBLOQ.	LOCK NUT
20	614202230	2	BOUT M10 X 120 DIN 931	BOULON	HEX. BOLT
		1	HOEKINSTEELRICHTING	DISPOSITIF D'INCLINAISON	INCLINATION DEVICE

T815 ACRON

ACRON - SF

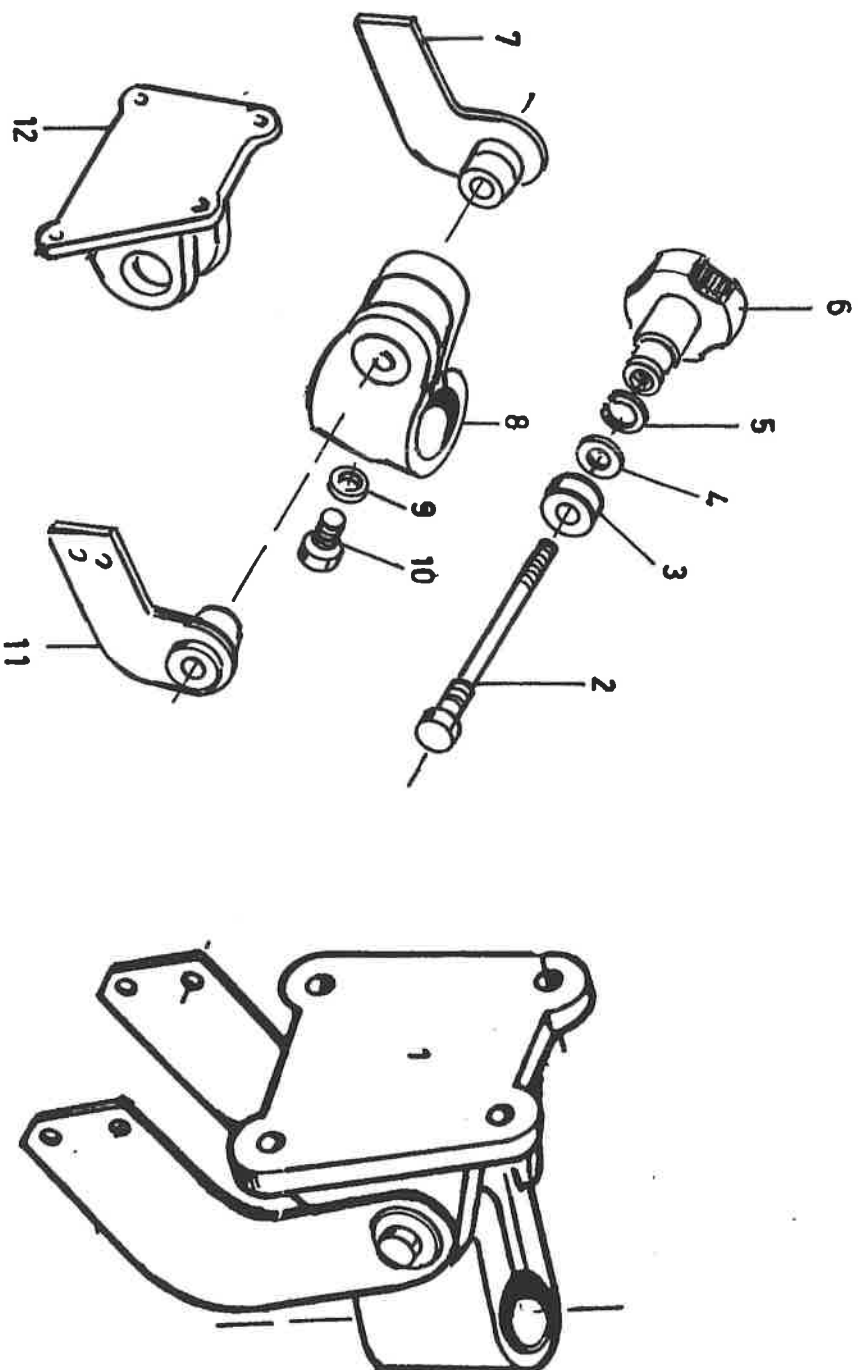
BEDIENING STUURINRICHTING  
 COMMANDE DE DIRECTION  
 STEERING GEAR

6510 09/0111



POST-REP. IT.	STUK N. PIECE N. PART N.	AANTAL QUANT.	BESCHRIJVING	DESIGNATION	DESIGNATION
21	634202960	1	TUSSENAS	ARBRE ENTRETTOISE	SPACER SHAFT
22	634204640	1	TUSSENAS	ARBRE ENTRETTOISE	SPACER SHAFT
23	624200030	1	AFSCHEMKAP - RUBBER	CAPUCHON C/C	COVER RUBBER
24	660192615	1	AFSCHEMKAP - ABS	CAPUCHON - ABS	COVER - ABS
25	634204790	3	KRUISKOPPELING (+ POS. 6, 8)	ARTICULATION (+ REP. 6, 8)	JOINT CROSS (+ IT. 6, 8)
T 815 ACRON			DEDIENING STUURINRICHTING		
ACRON - SF			COMMANDE DE DIRECTION		
			STEERING GEAR		
			6510 09/0111		





STUURINRICHTING  
COMMANDE DE DIRECTION  
STEERING GEAR

142007 MS

6510 09/9998





POST REP.	STUK NR. PIECE N°	AANTAL QUANT.	BESCHRIJVING	DESIGNATION	DESIGNATION
1	614202230	1	HOEKINSTELINRICHTING	DISPOSITIF D'INCLINAISON	INCLINATION DEVICE
2	624200930	1	SCHROEF	VIS	SCREW
3	639201150	1	NAALDLAGER	ROULEMENT A AIGUILLES	NEEDLE BEARING
4	639201160	1	RING	RONDELLE	WASHER
5	660635537	1	BORGRIJG J27 X 1,2V	CIRCLIPS	RETAINING RING
6	624200980	1	KNOP	POIGNEE	KNOB
7	614202250	1	STEUN	SUPPORT	BRACKET
8	624200510	1	KLEM	BRIDE	CLAMP
5	660636401	1	VEERRING A8 DIN 127	RONDELLE GROWER	SPRING WASHER
10	624200920	1	SCHROEF	VIS	SCREW
11	614202260	1	STEUN	SUPPORT	BRACKET
12	624200900	1	STEUN	SUPPORT	BRACKET

STUURINRICHTING  
 COMMANDE DE DIRECTION  
 STEERING GEAR

6510 09/9998





POST. REP. IT.	STUK N° PIECE N° PART N°	AANTAL QUANT.	BESCHRIJVING	DESIGNATION	DESIGNATION
1	634203330	1	OLIEFANK	RESERVOIR D'HUILE	OIL TANK
2	660515000	2	SLANGKLEM Ø 110 X Ø 142	COLLIER	HOSE CLIP
3	624200770	1	SLANG Ø 22 - M30x2F - L = 860	FLEXIBLE	FLEXIBLE HOSE
4	660514301	2	SLANGKLEM Ø 20 X Ø 35,5	COLLEIR	HOSE CLIP
5	637311640	1	HOEKVERBINDINGSSTUK INSTELBAAR Ø 22	RACCORD COUDE ORIENTABLE	SWIVEL ELBOW
6	637206060	1	BANJO VERBINDINGSSTUK M26x1,5- Ø 22	UNION BANJO	BANJO UNION
7	634203400	1	SERVOPOMP	POMPE SERVO	PUMP
8	660293200	2	SCHROEF M10 X 35 DIN 912	VIS	SCREW
9	637306070	1	BANJO VERBINDINGSSTUK M18x1,5 Ø 15	RACCORD BANJO	BANJO UNION
10	614203350	1	SOEPELE SLANG 2 X Ø 15	FLEXIBLE	FLEXIBLE HOSE
			L = 10600 - T816 ALLTANO-4D		
			L = 10600 - T815 ACRON-4D		
			L = 10350 - T815 ALLICRON-4D		
			L = 8900 - T812-4D		
11	637311330	1	HOEKVERBINDINGSSTUK-INSTELBAAR Ø 15	RACCORD COUDE ORIENTABLE	ELBOW UNION - SWIVEL
12	637311690	1	T-VERBINDINGSSTUK-INSTELBAAR	RACCORD-T - ORIENTABLE	T-UNION - SWIVEL
13	637311760	1	PROEFAANSLUITING M22 X 1,5	RACCORD D'EPREUVE	TEST FITTING
14	637311180	1	RECHT VERBINDINGSSTUK M18x1,5- Ø 15	RACCORD MALE	STUD COUPLING

6512 09/0031

HYDRAULISCHE BEDIENING SERVOSTUUR  
COMMANDE HYDRAULIQUE SERVODIRECTION  
POWER STEERING HYDRAULIC SYSTEM

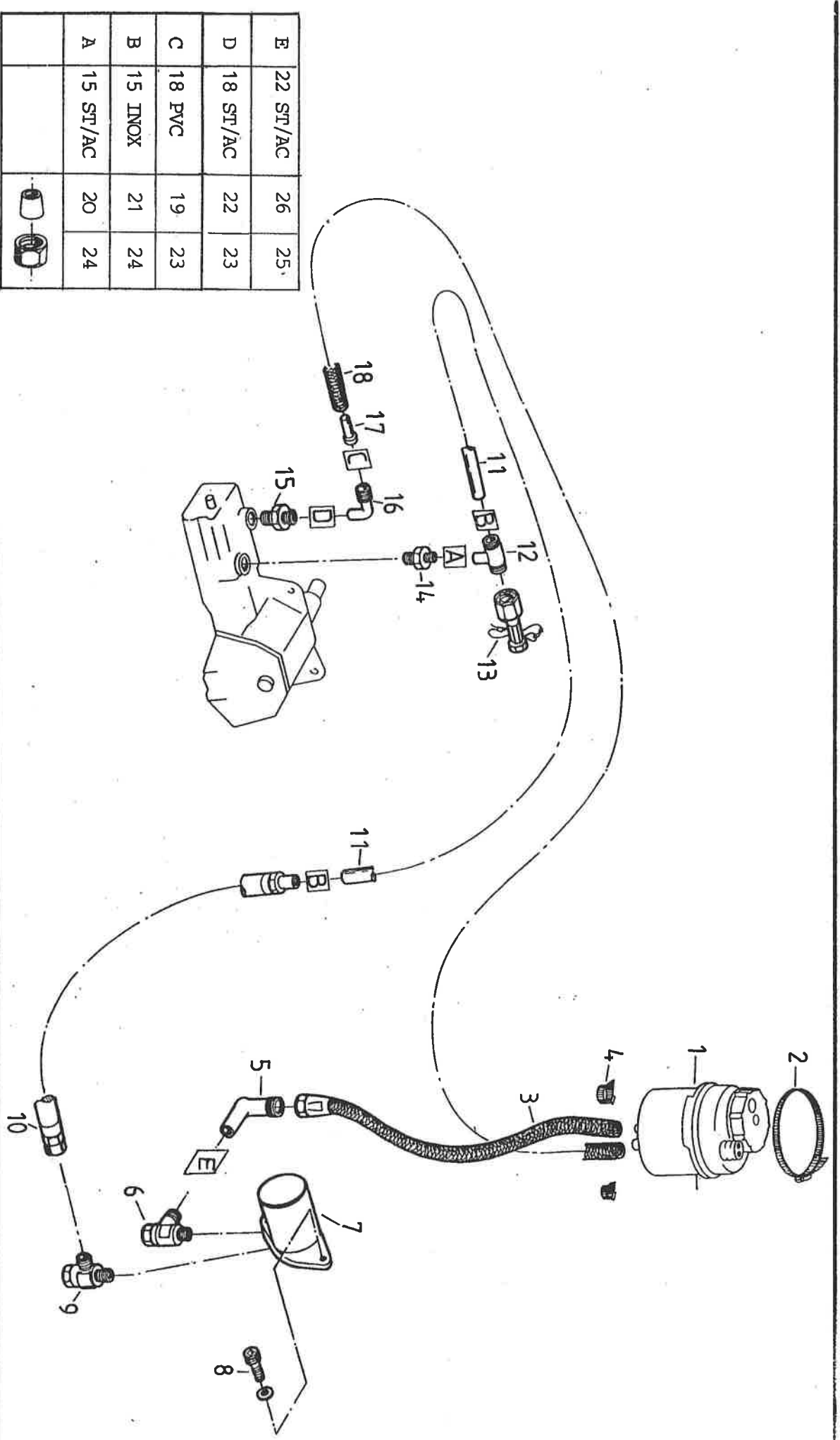
POST. REP. TT.	STUK N <sup>o</sup> PIECE N <sup>o</sup> PART N <sup>o</sup>	AANTAL QUANT.	BESCHRIJVING	DESIGNATION	DESIGNATION
15	637311370	1	RECHT VERBINDINGSSTUK M26x1,5 - Ø 18	RACCORD MALE	STUD COUPLING
16	637309660	1	VERSTERKINGSBUS Ø 18	DOUILLE DE RENFORCEMENT	REINFORCING RING
17	660516107	P/M	LEIDING PVC Ø 18	TUBE PVC	HOSE - NYLON
18	637307100	-	DRUKRING Ø 18 (PVC)	BAGUE DE PRESSION	THRUST RING
19	637302930	-	SNIJRING Ø 15 (STAAL)	BAGUE DE SERTISSAGE	CUTTING RING
20	637305220	-	SNIJRING Ø 22 (STAAL)	BAGUE DE SERTISSAGE	CUTTING RING
21	637307340	-	WARTELMOER M26 x 1,5 - Ø 18	ECROU RACCORD	UNION NUT
22	637305260	-	WARTELMOER M22 x 1,5 - Ø 15	ECROU RACCORD	UNION NUT
23	637305250	-	WARTELMOER M30 x 2	ECROU RACCORD	UNION NUT

HYDRAULISCHE BEDIENING SERVOSTUUR  
 COMMANDE HYDRAULIQUE SERVODIRECTION  
 POWER STEERING HYDRAULIC SYSTEM

6512 09/0031







HYDRAULISCHE BEDIENING SERVOSTUUR  
 COMMANDE HYDRAULIQUE SERVODIRECTION  
 POWER STEERING HYDRAULIC SYSTEM

6512 09/0035



POST. REP. IT.	STUK N° PIECE N° PART N°	AANTAL QUANT.	BESCHRIJVING	DESIGNATION	DESIGNATION
1	634203330	1	OLIETANK	RESERVOIR D'HUILE	OIL TANK
2	660515000	2	SLANGKLEM Ø 110 X Ø 142	COLLIER	HOSE CLIP
3	624200770	1	SLANG Ø 22 - M30 x 2F - L = 860	FLEXIBLE	FLEXIBLE HOSE
4	6605143C1	2	SLANGKLEM Ø 20 X Ø 35,5	COLLIER	HOSE CLIP
5	637311640	1	HOEKVERBINDINGSSTUK INSTELBAAR Ø 22	RACCORD COUDE ORIENTABLE	SWIVEL ELBOW
6	637206060	1	BANJO VERBINDINGSSTUK M26x1,5-Ø 22	UNION BANJO	BANJO UNION
7	634203540	1	SERVOPOMP	POMPE SERVO	PUMP
8	660293200	2	SCHROEF M10 X 35 DIN 912	VIS	SCREW
9	637306070	1	BANJO VERBINDINGSSTUK M18 x 1,5 Ø 15	RACCORD BANJO	BANJO UNION
10	634202820	1	SOEPELE SLANG Ø 15 M22x1,5F L = 680	FLEXIBLE	FLEXIBLE HOSE
11	660672117	P/M	LEIDING INOX Ø 15	TUBE	TUBE
12	637311680	1	T-VERBINDINGSSTUK-INSTELBAAR	RACCORD-T ORIENTABLE	T-UNION - SWIVEL
13	637311760	1	PROEFAANSLUITING M22 x 1,5	RACCORD D'EPREUVE	TEST FITTING
14	637311180	1	RECHT VERBINDINGSSTUK M18x1,5-	RACCORD MALE	STUD COUPLING
15	637311370	1	RECHT VERBINDINGSSTUK M26x1,5-Ø 18	RACCORD MALE	STUD COUPLING
16	637311630	1	HOEKVERBINDINGSSTUK INSTELB. Ø 18	COUDE ORIENT.	SWIVEL ELBOW
17	637309660	1	VERSTERKINGSBUS Ø 18	DOUILLE DE RENFORCEMENT	REINFORCING RING
18	660516107	P/M	LEIDING PVC Ø 18	TUBE PVC	HOSE NYLON
19	637307100	1	DRUKRING Ø 18 (PVC)	BAGUE DE PRESSIN	THRUST RING

6512 09/0035

HYDRAULISCHE BEDIENING SERVOSTUUR  
 COMMANDE HYDRAULIQUE SERVODIRECTION  
 POWER STEERING HYDRAULIC SYSTEM



POST. REP. TT.	STUK N° PIECE N° PART N°	AANTAL QUANT.	BESCHRIJVING	DESIGNATION	DESIGNATION
20	637302930	2	SNIJRING Ø 15 (STAAL)	BAGUE DE SERTISSAGE (ACIER)	CUTTING RING (STEEL)
21	637310010	2	SNIJRING Ø 15 (INOX)	BAGUE DE SERTISSAGE (INOX)	CUTTING RING (INOX)
22	637302940	1	SNIJRING Ø 18 (STAAL)	BAGUE DE SERTISSAGE (ACIER)	CUTTING RING (STEEL)
23	637307340	1	WARTELMOER M26 x 1,5 - Ø 18	ECROU RACCORD	UNION NUT
24	637305260	-	WARTELMOER M22 x 1,5 - Ø 15	ECROU RACCORD	UNION NUT
25	637305250	1	WARTELMOER M30 X 2	ECROU RACCORD	UNION NUT
26	637305220	1	SNIJRING Ø 22 STAAL	BAGUE DE SERTISSAGE (ACIER)	CUTTING RING (STEEL)



HYDRAULISCHE BEDIENING SERVOSTUUR  
 COMMANDE HYDRAULIQUE SERVODIRECTION  
 POWER STEERING HYDRAULIC SYSTEM

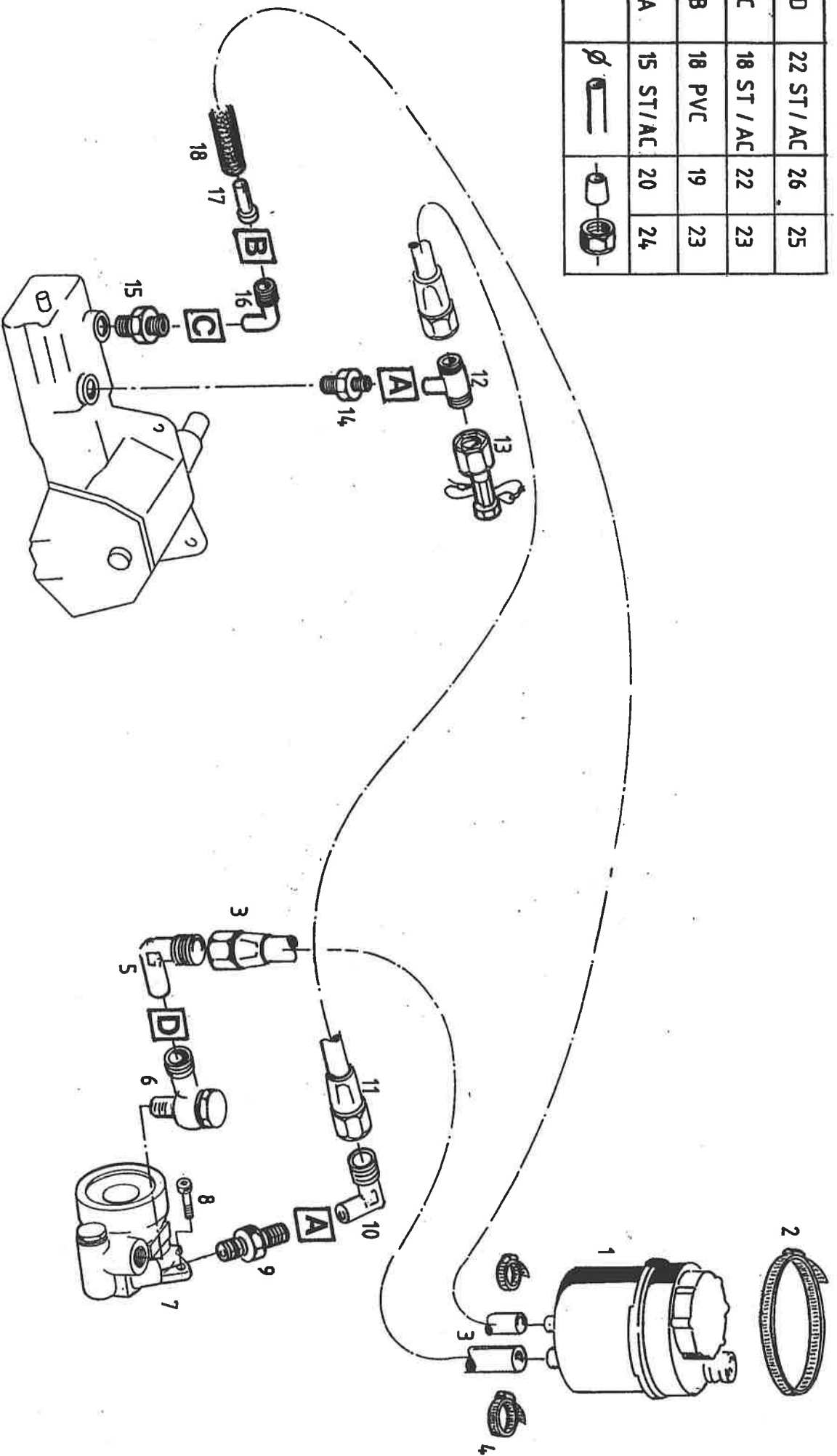
6512 09/0035







D	22 ST / AC	26	25
C	18 ST / AC	22	23
B	18 PVC	19	23
A	15 ST / AC	20	24
	∅		



HYDRAULISCHE BEDIENING SERVOSTUUR  
 COMMANDE HYDRAULIQUE SERVODIRECTION  
 POWER STEERING HYDRAULIC SYSTEM

6512 09/0048



3 9 5 9 2 0 0 0 8



POST. REP. IT.	STUK N° PIECE N° PART N°	AANTAL QUANT.	BESCHRIJVING	DESIGNATION	DESIGNATION
1	634203330	1	OLIETANK	RESERVOIR D'HUILE	OIL TANK
2	660515000	2	SLANGKLEM Ø110 X Ø142	COLLIER	HOSE CLIP
3	624200770	1	SLANG Ø22 - M30 X 2F-L = 860	FLEXIBLE	FLEXIBLE HOSE
4	660514301	2	SLANGKLEM Ø20 X Ø35,5	COLLIER	HOSE CLIP
5	637311640	1	HOEKVERBINDINGSSTUK INSTELBAAR Ø22	RACCORD COUDE ORIENTABLE	SWIVEL ELBOW
6	637206060	1	BANJO VERBINDINGSSTUK M26 X 1,5 Ø22	UNION BANJO	BANJO UNION
7	634203540	1	SERVOPOMP	POMPE SERVO	PUMP
8	660293200	2	SCHROEF M10 X 35 DIN 912	VIS	SCREW
9	637311180	1	RECHT VERBINDINGSSTUK M18X1,5 Ø15	RACCORD	
10	637311330	1	HOEKVERBINDINGSSTUK INSTELB.Ø15	RACCORD COUDE ORIENT.	SWIVEL ELBOW
11	614203600	1	SOEPELE SLANG M22 X 1,5F L=12000	FLEXIBLE	FLEXIBLE HOSE
12	637311680	1	T-VERBINDINGSSTUK INSTELBAAR	RACCORD-T ORIENT.	T-UNION SWIVEL
13	637311760	1	PROEFAANSLUITING M22 X 1,5	RACCORD D'EPREUVE	TEST FITTING
14	637311180	1	RECHT VERBINDINGSSTUK M18X1,5 Ø15	RACCORD MALE	STUD COUPLING
15	637311370	1	RECHT VERBINDINGSSTUK M26X1,5 Ø18	RACCORD MALE	STUD COUPLING
16	637311630	1	HOEKVERBINDINGSSTUK INSTELB.Ø18	COUDE ORIENT.	SWIVEL ELBOW
17	637309660	1	VERSTERKINGSBUS Ø18	DOUILLE DE RENFORCEMENT	REINFORCING RING
18	660516107	P/M	LEIDING PVC Ø 18	TUBE PVC	HOSE NYLON
19	637307100	1	DRUKRING Ø 18 (PVC)	BAGUE DE PRESSION	THRUST RING

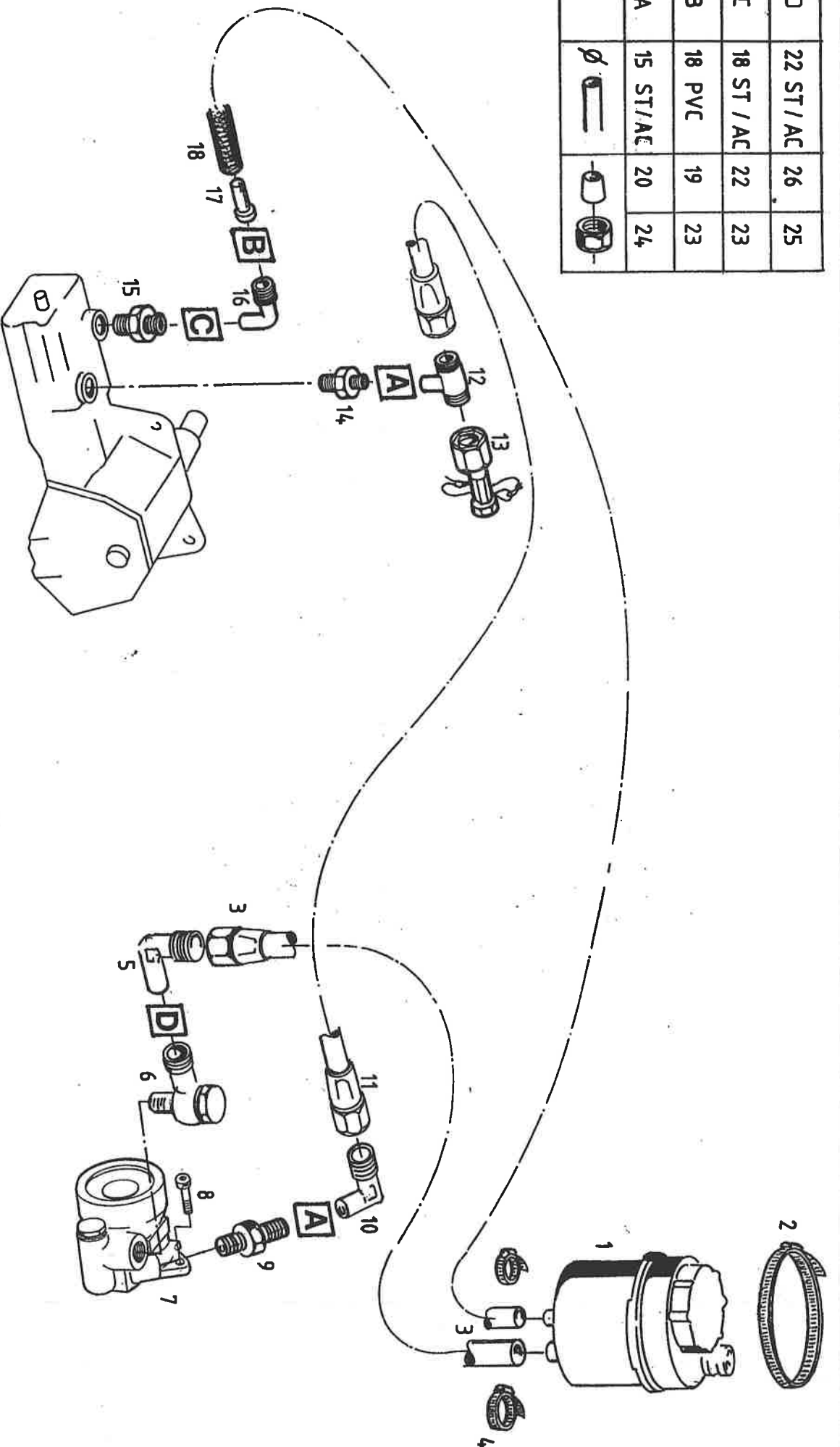
HYDRAULISCHE BEDIENING SERVOSTUUR  
 COMMANDE HYDRAULIQUE SERVODIRECTION  
 POWER STEERING HYDRAULIC SYSTEM

6512 09/0048



VAM Nr. 35 4501 09 20

D	22 ST / AC	26	25
C	18 ST / AC	22	23
B	18 PVC	19	23
A	15 ST / AC	20	24
	∅		



HYDRAULISCHE BEDIENING SERVOSTUUR  
 COMMANDE HYDRAULIQUE SERVODIRECTION  
 POWER STEERING HYDRAULIC SYSTEM

6512 09/0048

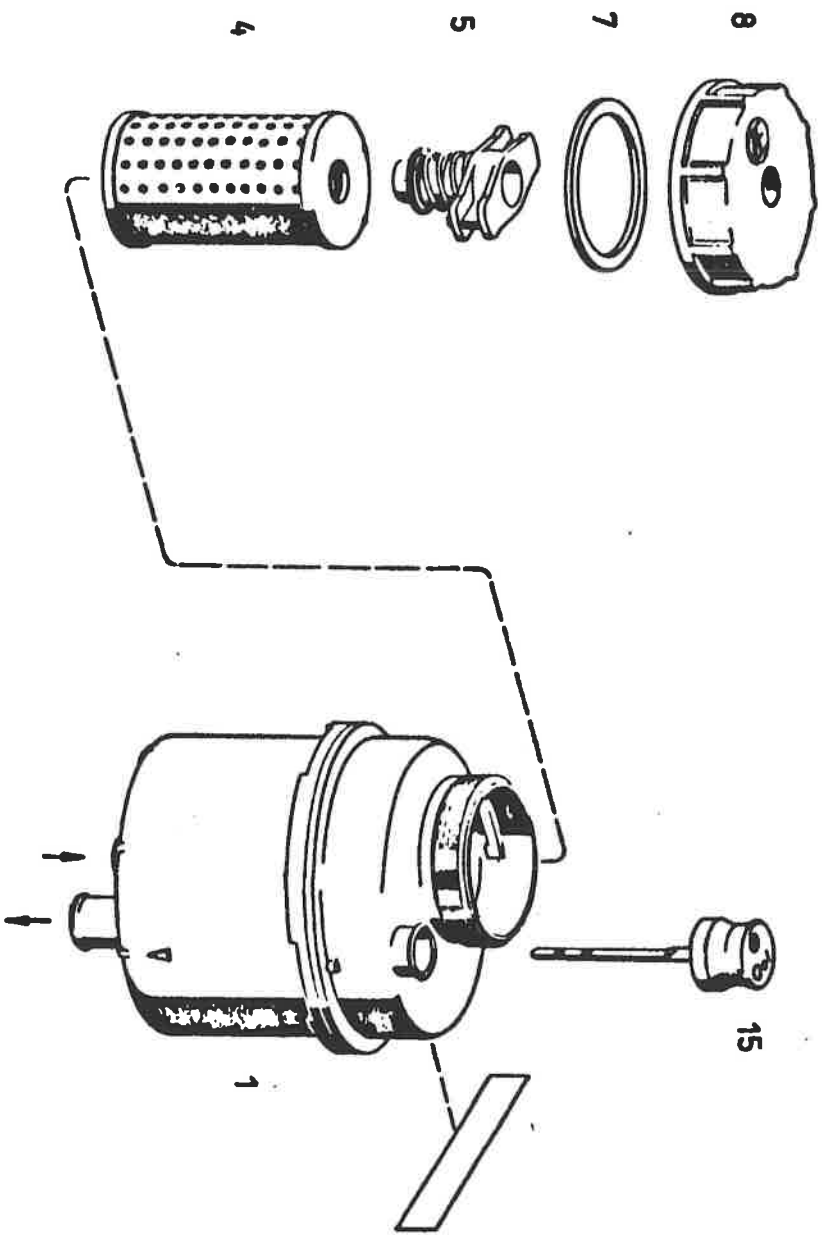


38-892018

POST. REP. IT.	STUK N° PIECE N° PART N°	AANTAL QUANT.	BESCHRIJVING	DESIGNATION	DESIGNATION
20	637302930	2	SNIJRING Ø 15 (STAAL)	BAGUE DE SERTISSAGE (ACIER)	CUTTING RING (STEEL)
22	637302940	1	SNIJRING Ø 18 (STAAL)	BAGUE DE SERTISSAGE (ACIER)	CUTTING RING (STEEL)
23	637307340	2	WARTELMOER M26 X 1,5 Ø 18	ECROU RACCORD	UNION NUT
24	637305260	3	WARTELMOER M22 X 1,5 Ø 15	ECROU RACCORD	UNION NUT
25	637305250	1	WARTELMOER M30 X 2	ECROU RACCORD	UNION NUT
26	637305220	1	SNIJRING Ø 22 STAAL	BAGUE DE SERTISSAGE (ACIER)	CUTTING RING (STEEL)

HYDRAULISCHE BEDIENING SERVOSTUUR  
 COMMANDE HYDRAULIQUE SERVODIRECTION  
 POWER STEERING HYDRAULIC SYSTEM

6512 09/0048



OLLETANK  
 RESERVOIR D'HUILE  
 OIL TANK  
 DEPOSITO DE ACEITE

634203330

6513 09/9999



POST REP.	STUK NR. PIECE N°	AANT. QUANT	BESCHRIJVING	DESIGNATION	DESIGNATION
1	634203330	1	OLIETANK VOLL.	RESERVOIR D'HUILE COMPL.	OILTANK ASSY
1	2 632062116	1	TANK	RESERVOIR	TANK
4	2 632141102	1	FILTER	FILTRE	FILTER
5	2 632140102	1	VERGRENDELING	VERROUILLAGE	LOCKING
7	2 770032935	1	DICHTING	JOINT	GASKET
8	2 632002135	1	DEKSEL	COVERCLE	COVER SHIELD
15	2 632319110	1	PEILSTOK	JAUGE	GAUGE ROD

OLIETANK

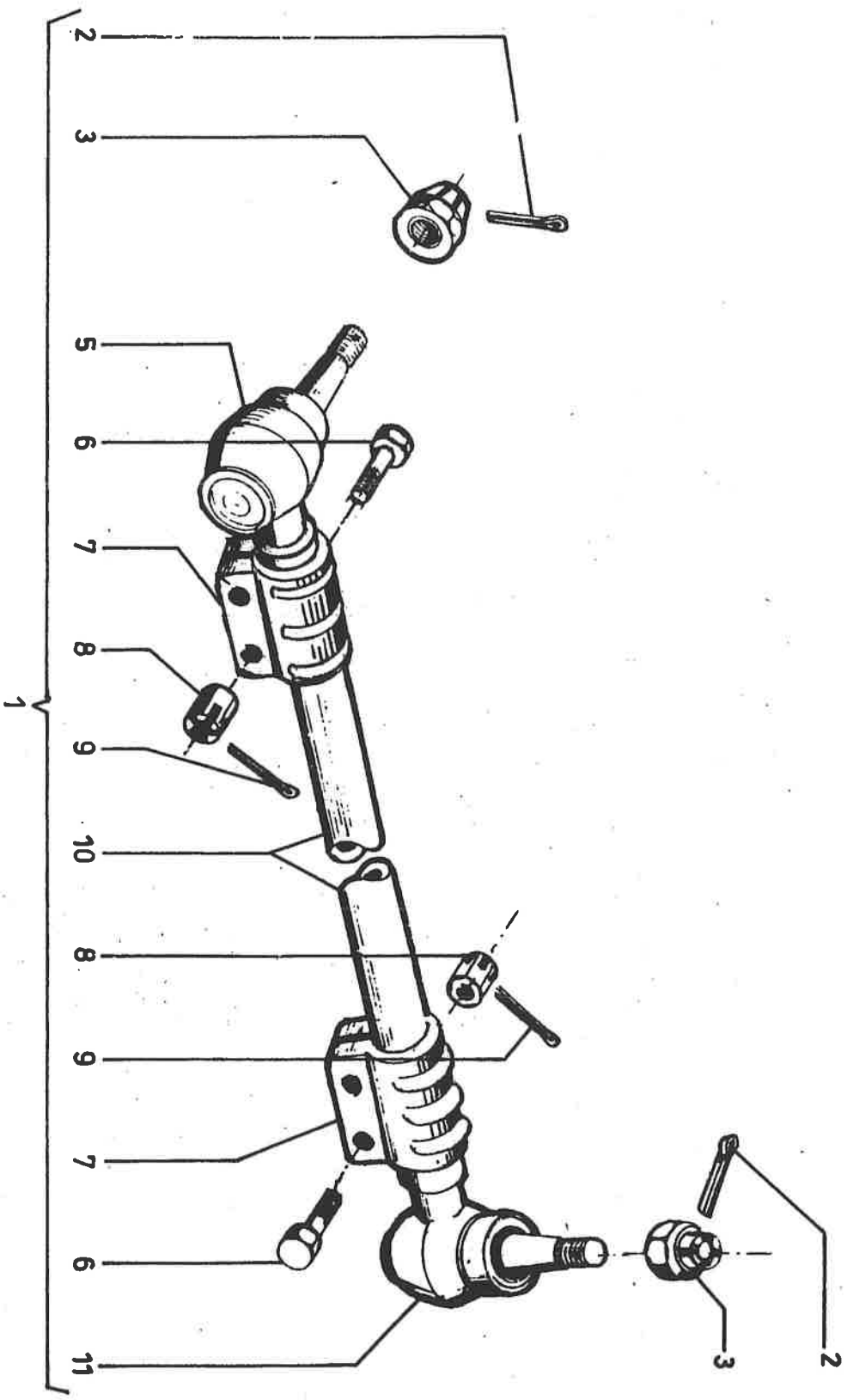
RESERVOIR D'HUILE

OIL TANK

NEBOSITTO DE ACETITE

6513 09/9999





STUURSTANG  
 BARRE DE DIRECTION  
 DRAG LINK

SS 31

6517 09/0031





POST REP.	STUK NR. PIECE N°	AANTAL QUANT.	BESCHRIJVING	DESIGNATION	DESIGNATION
1	634303810	1	STUURSTANG	BARRE DE DIRECTION	DRAG LINK
2	660619203	2	SPLITPEN 5 X 40 DIN 94	GOUPILLE	SPLITPIN
3	660208607	2	KROONMOER M24 X 1,5 DIN 937	ECROU A CRENEAUX	CASTLE NUT
5	634303490	1	KOGELGEWRICHT VOLL.RECHTSE DRAAD M30 X 1,5	ROTULE COMPL.FILETAGE DR.	BALL JOINT COMPL.RIGHT THREADED
6	634303540	4	BOUT M12 X 1,5 X 58 DIN 960	BOULON	BOLT
7	634303510	2	KLEMSTUK	PIECE DE SERRAGE	CLAMP
8	660208703	4	KROONMOER M12 X 1,5 DIN 935	ECROU A CRENEAUX	CASTLE NUT
9	660617502	4	SPLITPEN 3,2 X28 DIN 94	GOUPILLE	SPLITPIN
10	Z/N	1	STANG	BARRE	ROD
11	634303530	1	KOGELGEWRICHT VOLL.LINKSE DRAAD M30 X 1,5	ROTULE COMPL.FILETAGE GAUCHE	BALL JOINT COMPL. LEFT THREADED

T815-811-812-813-814

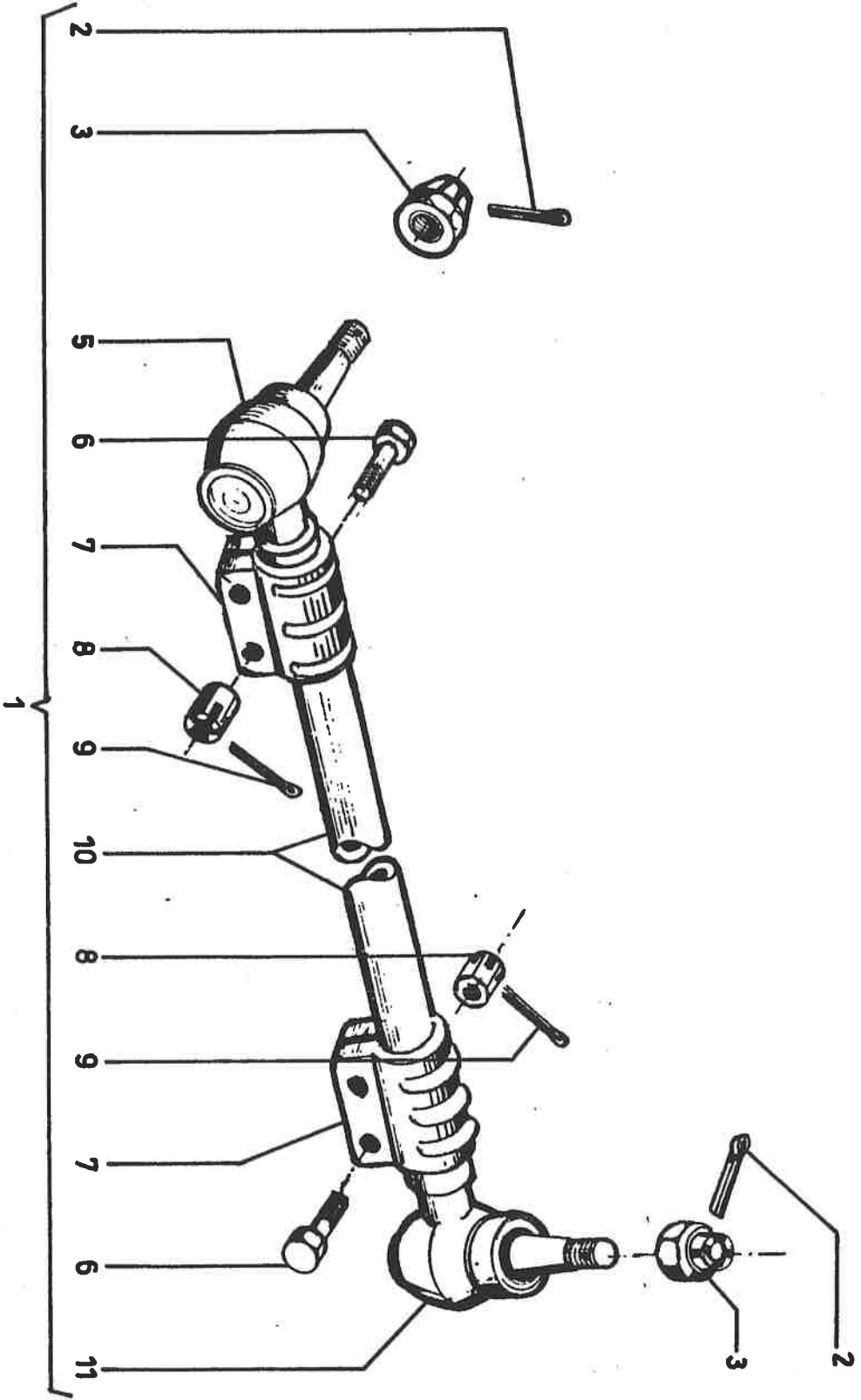
STUURSTANG

BARRE DE DIRECTION

DRAG LINK

6517 09/0031

**VANHOE**



T 815 ACRON

STUURSTANG  
 BARRE DE DIRECTION  
 DRAG LINK

SS 37

6517 09/0037



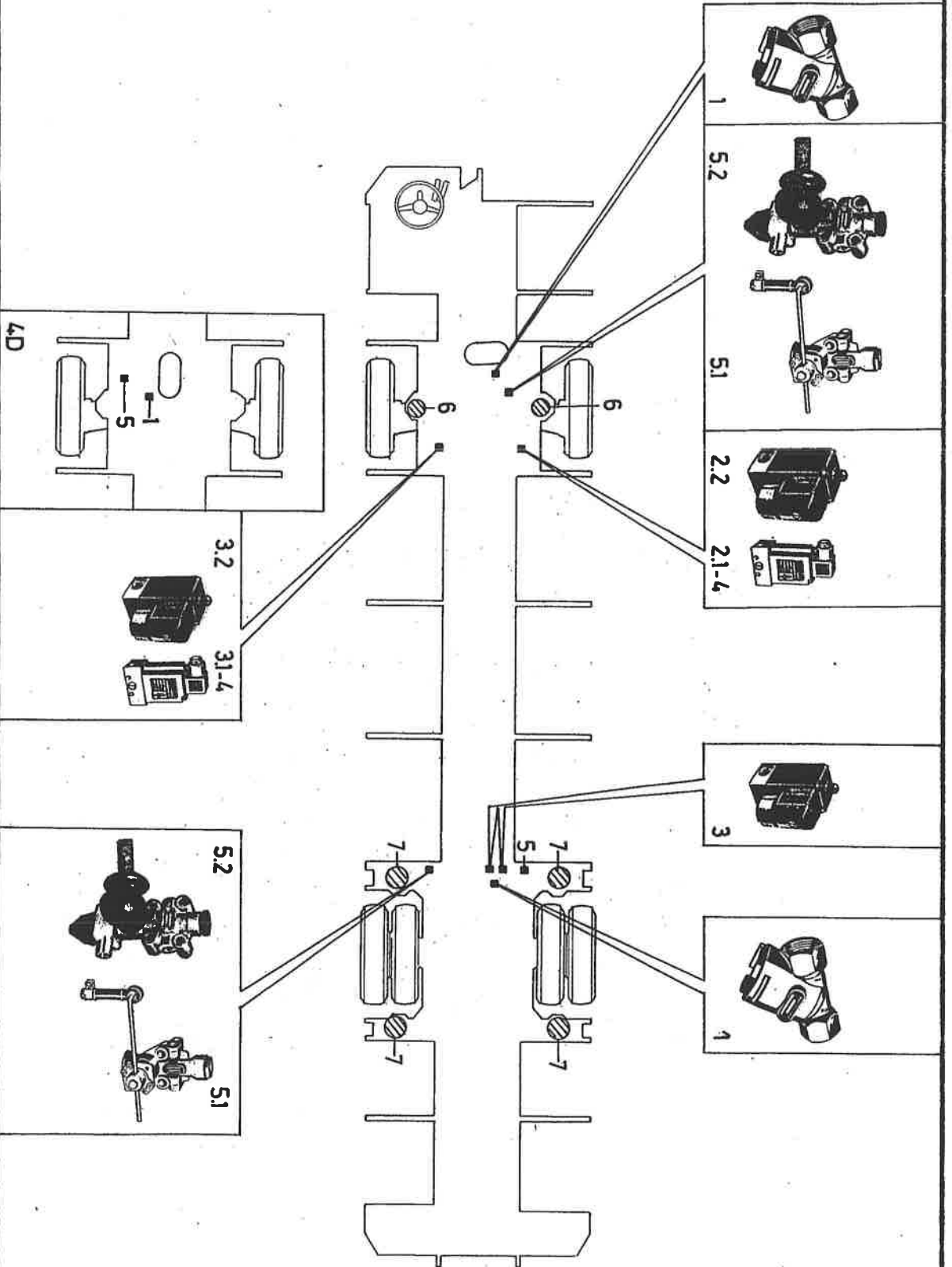
POST REP.	STUK NR. PIECE N°	AANT. QUANT.	BESCHRIJVING	DESIGNATION	DESIGNATION
1	634301070	1	STUURSTANG	BARRE DE DIRECTION	DRAG LINK
	660619203	2	SPLITPEN 5 X 40 DIN 94	GOUPILLE	SPLITPIN
3	660208607	2	KROONMOER M24 X 1,5 DIN 937	ECROU A CRENEAUX	CASTLE NUT
5	634303690	1	KOGELGEWRIJCHT VOLL. RECHTSE DRAAD M38 X 1,5	ROTULE COMPL. FILETTAGE DR.	BALL JOINT COMPL. RIGHT THREADED
6	660251045	4	BOUT M12 X 1,5 X 70 DIN 960	BOULON	BOLT
7	634301100	2	KLEMSTUK	PIECE DE SERRAGE	CLAMP
8	660208703	4	KROONMOER M12 X 1,5 DIN 935	ECROU A CRENEAUX	CASTLE NUT
9	660617502	4	SPLITPEN 3,2 X 28 DIN 94	GOUPILLE	SPLITPIN
10	Z/N	1	STANG	BARRE	ROD
11	634303680	1	KOGELGEWRIJCHT VOLL. LINKSE DRAAD M38 X 1,5	ROTULE COMPL. FILETTAGE GAUCHE	BALL JOINT COMPL. LEFT THREADED

T815 ACRON

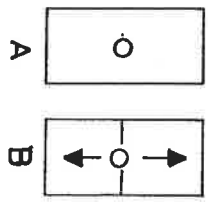
STUURSTANG  
BARRE DE DIRECTION  
DRAG LINK

6517. 09/0037





PERSLUCHTINSTALLATIE - LUCHTVERING  
 INSTALLATION D'AIR COMPRI ME - SUSPENSION PNEUMATIQUE  
 AIR PRESSURE INSTALLATION - AIR SUSPENSION



6711 09/0725

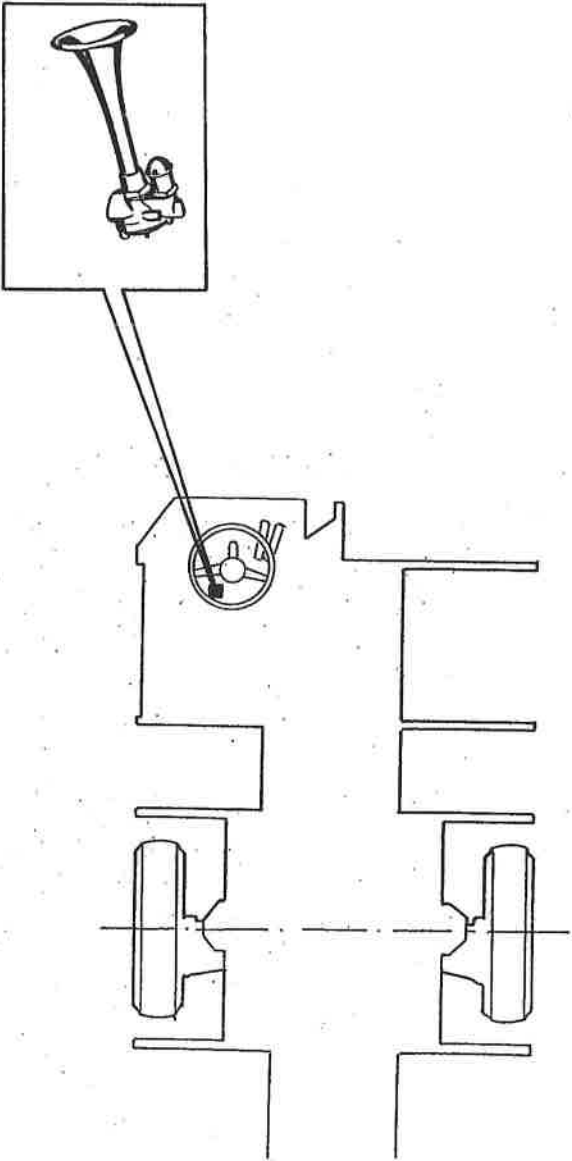
P1 771  
 P1 725



POST. REP. TT.	STUK N° PIECE N° PART N°	AANTAL QUANT.	BESCHRIJVING	DESIGNATION	DESIGNATION
1	637204160	2	LEIDINGFILTER	FILTRE DE CONDUITE	LINE FILTER
2.1	637204070	0	3/2 ELEKTROVALVE N.G.	3/2 ELECTROVALVE N.F.	3/2 SOLENOID VALVE N.C.
2.2	637210310	0	3/2 ELEKTROVALVE N.G.	3/2 ELECTROVALVE N.F.	3/2 SOLENOID VALVE N.C.
3.1	637206160	0	3/2 ELEKTROVALVE N.O.	3/2 ELECTROVALVE N.O.	3/2 SOLENOID VALVE N.O.
3.2	637210300	0	3/2 ELEKTROVALVE N.O.	3/2 ELECTROVALVE N.O.	3/2 SOLENOID VALVE N.O.
4	637305960	0	KONTAKTPLUG - HOEK	FICHE DE CONTACT - COUDE	CONTACT PLUG - ELBOW
5.1	637205580	3	HOOGTEREGELVENTIEL	VALVE DE NIVELLEMENT	LEVEL VALVE
5.2	637208390	0	HOOGTEREGELVENTIEL	VALVE DE NIVELLEMENT	LEVEL VALVE
6	6411 05/.....	2	LUCHTBALG	COUSSIN PNEUMATIQUE	AIR BELLOWS
7	6412 05/.....	4	LUCHTBALG	COUSSIN PNEUMATIQUE	AIR BELLOWS
A			PERSLUCHTINSTALLATIE - LUCHTVERING		
B			INSTALLATION D'AIR COMPRIE - SUSPENSION PNEUMATIQUE		
			AIR PRESSURE INSTALLATION - AIR SUSPENSION		

6711 09/0725

VANHOOL



PERSLUCHTINSTALLATIE - HOORN  
INSTALLATION D'AIR COMPRI ME - CLAXON  
COMPRESSED AIR SYSTEM - AIR HORN

PI 776

6711 09/0776

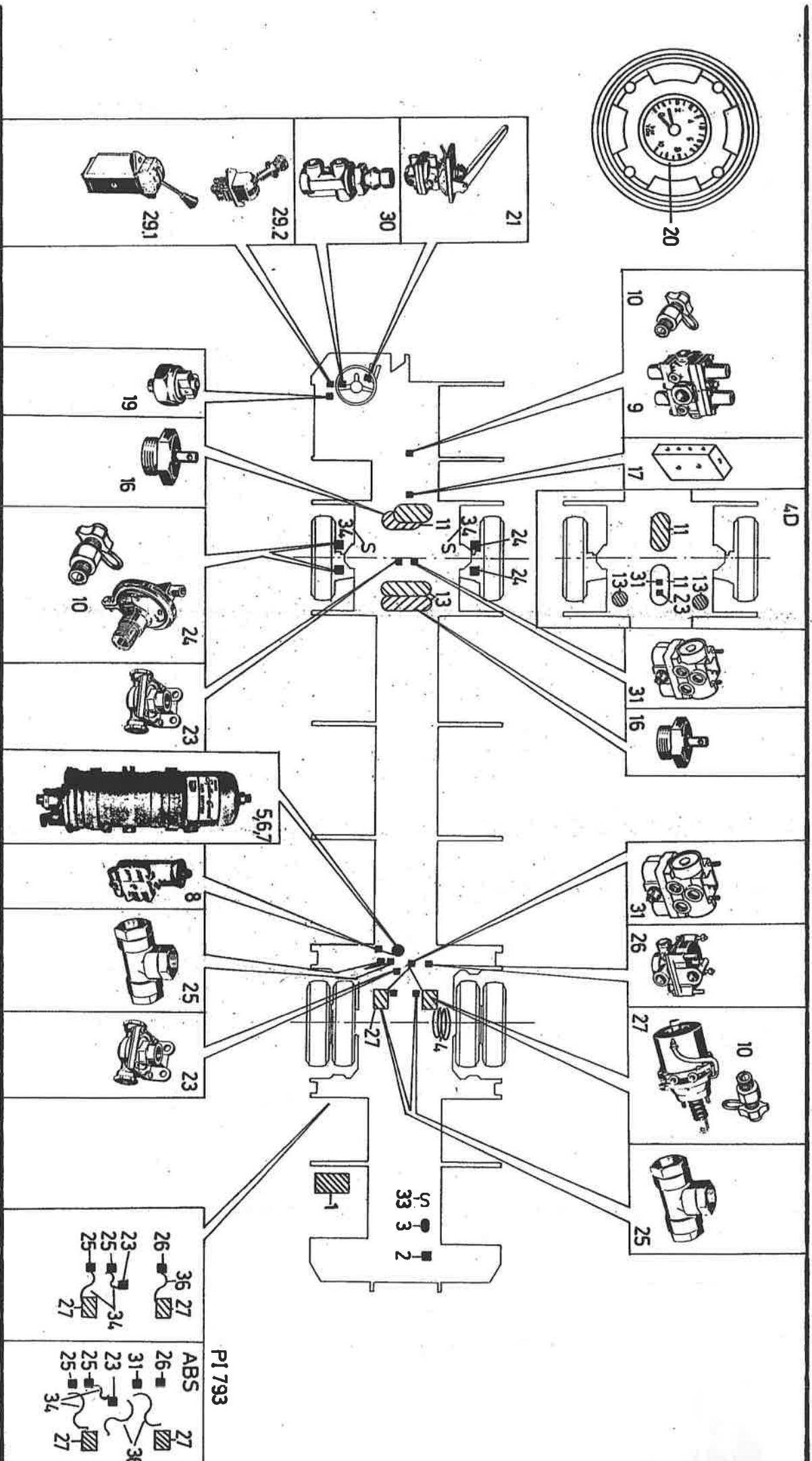


POST. REP. IT.	STUK N° PIECE N° PART N°	AANTAL QUANT.	BESCHRIJVING	DESIGNATION	DESIGNATION
1	660760207	1	HOORN	CLAXON	AIR HORN
	660760210	1	MAGNEET - HOORN	AIMANT - CLAXON	MAGNET AIR HORN

PERSLUCHTINGINSTALLATIE - HOORN  
 INSTALLATION D'AIR COMPRI ME - CLAXON  
 COMPRESSED AIR SYSTEM - AIR HORN

6711 09/0776





PERSLUCHTINSTALLATIE - VOEDING + BEDIENING REMMEN  
 INSTALLATION D'AIR COMPRIME  
 COMPRESSED AIR SYSTEM

6711 09/0793





POST. REP. TT.	STUK N° PIECE N° PART N°	AANTAL QUANT.	BESCHRIJVING	DESIGNATION	DESIGNATION
1	ZIE 6211 09/...	1	LUCHTFILTER	FILTRE A AIR	AIR CLEANER
2		1	KOMPRESSOR	COMPRESSEUR	COMPRESSOR
3	627200510	1	LUCHTKETTEL 1,1 L	RESERVOIR D'AIR	AIR TANK
4		1	KOELLEIDING Ø 18	TUBE DE REFROIDISSEMENT	COOLING PIPE
5	637208270	1	LUCHTDROGER	DESHYDRATEUR	AIR DRYER
6	637209420	1	GELUIDSDEMPER	SILENCIEUX	SILENCER
7	637409150	1	VEILIGHEIDSVENTIEL	VALVE DE SECURITE	SAFETY VALVE
8	637209440	1	DRUKREGELAAR	REGULATEUR	GOVERNOR
9	637206380	1	VIERKRINGSBESCHERMINGSVENTIEL	VALVE DE SECURITE	4 CIRCUIT SAFETY VALVE
10	637307520	6	LUCHTKOPPELING	PRISE D'AIR	TEST FITTING
11	637202640	2	LUCHTKETTEL 30 L	RESERVOIR D'AIR	AIR TANK
13	637206010	4	LUCHTKETTEL 20 L	RESERVOIR D'AIR	AIR TANK
16	637203080	4	SPUIVENTIEL	VALVE DE PURGE	DRAIN VALVE
17	637312810	1	VERDEELBLOK MET TERUGSLAGLEP	DISTRIBUTEUR + VALVE DE NON RETOUR	DISTRIBUTOR + CHECK VALV
19	637204700	5	MANOKONTAKT N.G. 5,7 BAR	MANO CONTACT N.F.	SIGNAL SWITCH N.C.
20		1	MANOMETER DUBBEL	MANOMETRE DOUBLE	PRESSURE GAUGE DOUBLE
21	637205690	1	REMENTIEL	VALVE DE FREINAGE	FOOT BRAKE VALVE
23	637200690	2	SNELONTLUCHTINGSVENTIEL	VALVE DESSERRAGE RAPIDE	QUICK RELEASE VALVE
24	637207180	4	MEMBRAANCILINDER 12" LINKS	VASE A DIAPHRAGME	BRAKE CHAMBER
25	637204760	4	TWEEWEGVENTIEL	DOUBLE VALVE D'ARRET	TWO WAY VALVE
26	637200680	1	RELAISVENTIEL	VALVE RELAIS	RELAY VALVE

ZONDER/SANS/WITHOUT ABS

MET/AVEC/WITH ABS

4D-ABS

PERSLUCHTINGSTALLATIE - VOEDING + BEDIENING REMMEN

INSTALLATION D'AIR COMPRIME

COMPRESSED AIR SYSTEM

6711 09/0793

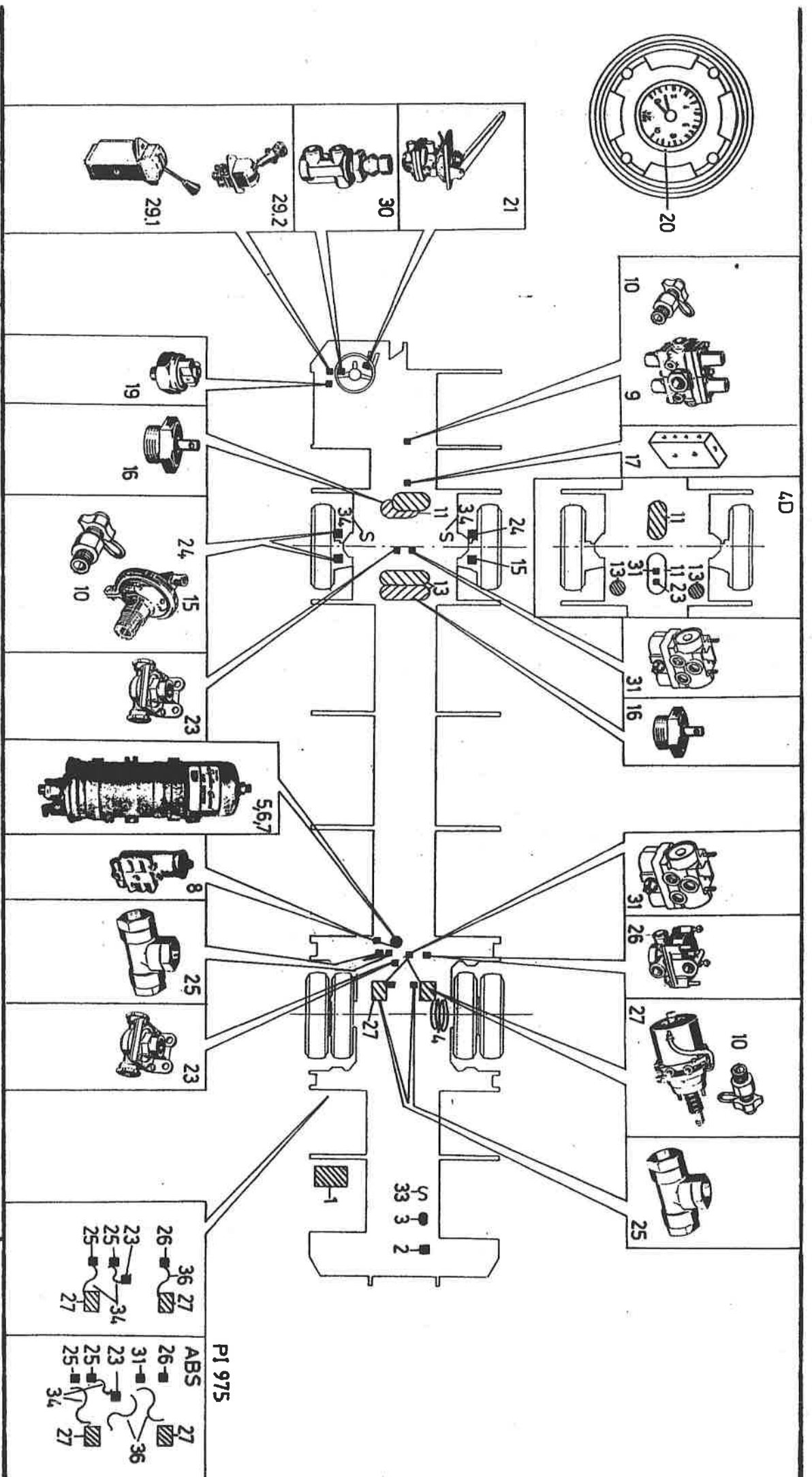
**van**  
**pool**

POST. REP. IT.	STUK N° PIECE N° PART N°	AANTAL QUANT.	BESCHRIJVING	DESIGNATION	DESIGNATION
27	637206310	1	MEMBRANVEERREMCILINDER 30"/30" LINKS	VASE A DIAPHRAGME A RES-SORT GAUCHE	SPRING BRAKE ACTUATOR LH
	637206320	1	MEMBRANVEERREMCILINDER 30"/30" RECHTS	VASE A DIAPHRAGME A RES-SORT DROITE	SPRING BRAKE ACTUATOR RH
29.1	637208800	1	PARKEERREMENTIEL	VALVE DE PARCAGE	PARKING BRAKE VALVE
29.2	637211060	1	PARKEERREMENTIEL	VALVE DE PARCAGE	PARKING BRAKE VALVE
30	637204030	1	3/2 NOODVENTIEL	3/2 VALVE DE SECOURS	3/2 EMERGENCY VALVE
31	637208540	0 2	DRUKSTUURVENTIEL	VALVE DE COMMANDE	PRESSURE CONTROL VALVE
33	627200130	1 1	SOEPELE SLANG 2 X Ø 18-L = 400	FLEXIBLE	FLEXIBLE HOSE
34	623100420	4 4	SOEPELE SLANG 2XM16X1,5F-L = 600	FLEXIBLE	FLEXIBLE HOSE
35	623100430	0 0	SOEPELE SLANG 2XM16X1,5F-L = 1200	FLEXIBLE	FLEXIBLE HOSE
36	627200160	1 2	SOEPELE SLANG 2XM22X1,5F-L = 600	FLEXIBLE	FLEXIBLE HOSE
ZONDER/SANS/WITHOUT - ABS			PERSLUCHTINSTALLATIE - VOEDING + BEDIENING REMMEN INSTALLATION D'AIR COMPRI ME COMPRESSED AIR SYSTEM		
MET/AVEC/WITH ABS					
4D-ABS					

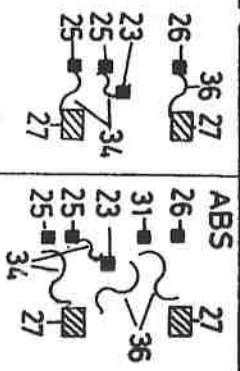
6711 09/0793







PERSLUCHTINGINSTALLATIE - VOEDING + BEDIENING REMMEN  
 INSTALLATION D'AIR COMPRI ME  
 COMPRESSED AIR SYSTEM



P1 975

ABS

6711 09/0975



POST. REP. IT.	STUK N° PIECE N° PART N°	AANTAL QUANT.	BESCHRIJVING	DESIGNATION	DESIGNATION
1	6211 09/.....	1	LUCHTFILTER	FILTRE A AIR	AIR CLEANER
2		1	KOMPRESSOR	COMPRESSEUR	COMPRESSOR
3	627200510	1	LUCHTKETEL 1,1 1	RESERVOIR D'AIR	AIR TANK
4		1	KOELLEIDING Ø 18	TUBE DE REFRROIDISSEMENT	COOLING PIPE
5	637208270	1	LUCHTDROGER	DESHYDRATEUR	AIR DRYER
6	637209420	1	GELUIDSDEMPER	SILENCIEUX	SILENCER
7	637409150	1	VEILIGHEIDSVENTIEL	VALVE DE SECURITE	SAFETY VALVE
8	637209440	1	DRUKREGELAR	REGULATEUR	GOVERNOR
9	637206380	1	VIERKRINGSBESCHERMINGSVENTIEL	VALVE DE SECURITE	4 CIRCUIT SAFETY VALVE
10	637307520	6	LUCHTKOPPELING	PRISE D'AIR	TEST FITTING
11	637202640	2	LUCHTKETEL 30 1	RESERVOIR D'AIR	AIR TANK
13	637206010	2	LUCHTKETEL 20 1	RESERVOIR D'AIR	AIR TANK
15	637206990	2	MEMBRAANCILINDER 9"	VASE A DIAPHRAGME	BRAKE CHAMBER
16	637203080	4	SPIUVENTIEL	VALVE DE PURGE	DRAIN VALVE
17	637312810	1	VERDEELBLOK MET TERUGSLAGKLEP	DISTRIBUTEUR + VALVE DE NON RETOUR	DISTRIBUTOR + CHECK VALVE
19	637204700	5	MANOKONTAKT N.G. 5, 7 BAR	MANO CONTACT N.F.	SIGNAL SWITCH N.C.
20		1	MANOMETER DUBBEL	MANOMETRE DOUBLE	PRESSURE GAUGE DOUBLE
21	637205690	1	REMENTIEL	VALVE DE FREINAGE	FOOT BRAKE VALVE
23	637200690	2	SNELONTLUCHTINGSVENTIEL	VALVE DESSERRAGE RAPIDE	QUICK RELEASE VALVE
24	637207180	4	MEMBRAANCILINDER 12"	VASE A DIAPHRAGME	BRAKE CHAMBER
25	637204760	4	TWEEWEGVENTIEL	DOUBLE VALVE D'ARRRET	TWO WAY VALVE

ZONDER/SANS/WITHOUT ABS

MET/AVEC/WITH ABS

AD ABS

PERSLUCHTINSTALLATIE - VOEDING - BEDIENING REMMEN  
INSTALLATION D'AIR COMPRI ME

6711 09/0975

**VAMFOOL**

VH Nr. 35.460.20.20



POST. REP. IT.	STUK N° PIECE N° PART N°	AANTAL QUANT.	BESCHRIJVING	DESIGNATION	DESIGNATION
26	637200680	1	RELAISVENTIEL	VALVE RELAIS	RELAY VALVE
27	637206310	1	MEMBRANVEERREMCILINDER 30"/30" LINKS	VASE A DIAPHRAGME A RESSORT GAUCHE	SPRING BRAKE ACTUATOR LH
	637206320	1	MEMBRANVEERREMCILINDER 30"/30" RECHTS	VASE A DIAPHRAGME A RESSORT DROITE	SPRING BRAKE ACTUATOR RH
29.1	637208800	1	PARKEERREMENTIEL	VALVE DE PARCAGE	PARKING BRAKE VALVE
29.2	637211060	1	PARKEERREMENTIEL	VALVE DE PARCAGE	PARKING BRAKE VALVE
30	637204030	1	3/2 NOODVENTIEL	3/2 VALVE DE SECOURS	3/2 EMERGENCY VALVE
31	637208540	0	DRUKSTUURVENTIEL	VALVE DE COMMANDE	PRESSURE CONTROL VALVE
33	627200130	1	SOEPELE SLANG 2 x Ø 18 L=400	FLEXIBLE	FLEXIBLE HOSE
34	623100420	4	SOEPELE SLANG 2xM16x1,5F L=600	FLEXIBLE	FLEXIBLE HOSE
35	623100430	0	SOEPELE SLANG 2xM16x1,5F L=1200	FLEXIBLE	FLEXIBLE HOSE
36	627200160	1	SOEPELE SLANG 2xM22x1,5F L=600	FLEXIBLE	FLEXIBLE HOSE

ZONDER/SANS/WITHOUT ABS

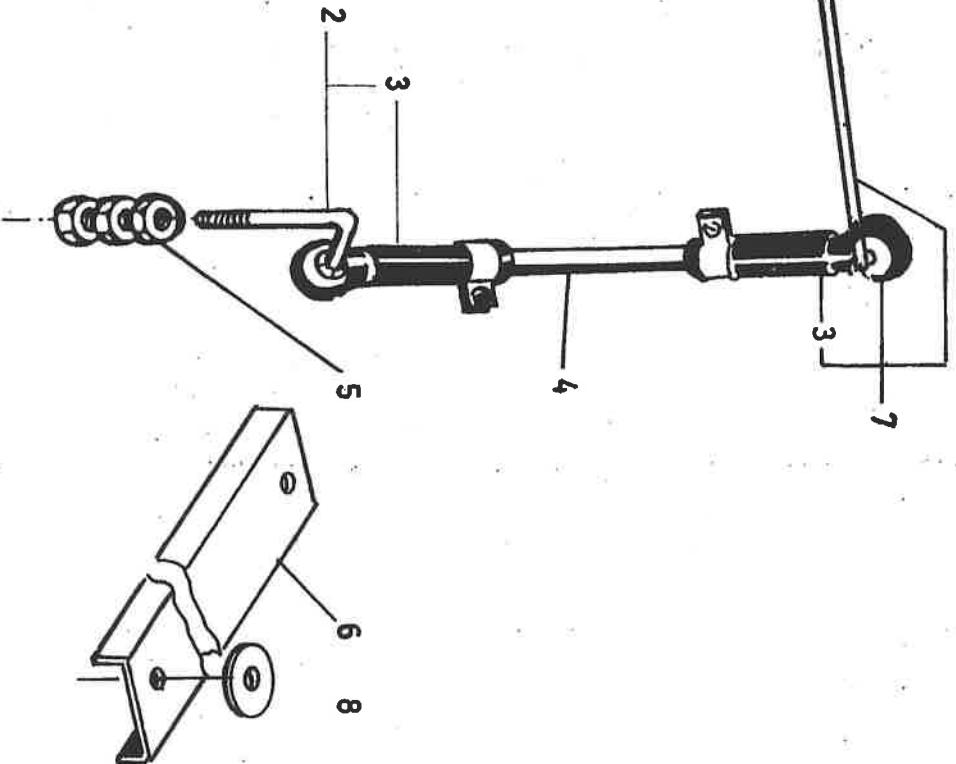
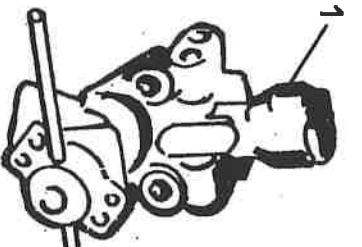
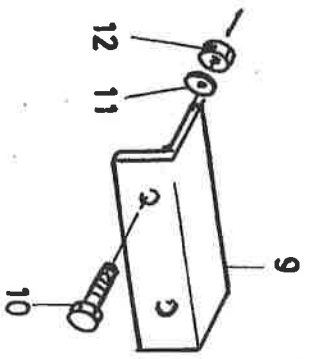
MET/AVEC/WITH ABS

4D ABS

PERSLUCHTINSTALLATIE - VOEDING - BEDIENING REMMEN  
INSTALLATION D' AIR COMPRI ME

6711 09/0975





OPHANGING ZONDER LIFTSTYSTEEM  
 SUSPENSION  
 SUSPENSION



POST REP.	SPUK NR. PIECE N°	AANTAL QUANT.		BESCHRIJVING	DESIGNATION	DESIGNATION
1	637205580	1	2	HOOGTEREGELVENTJIEL	VALVE DE NIVELLEMENT	LEVELLING VALVE
2	637205590	1	2	MONTAGESTEL	JEU DE MONTAGE	MOUNTING KIT
3	637404950	2	4	RUBBEREN GEWRICHT	ROTULE EN CC	RUBBER JOINT
4	660930502	P/M	4	FE LEIDING Ø 6	TUBE EN FE	FE PIPE
5	660203201	3	6	MOER M8 DIN 934	ECROU	NUT
6	614307160	1	0	STEUN	SUPPORT	BRACKET
7	637408460	1	2	STANG MET GEWRICHT	TIGE AVEC ROTULE C/C	ROD WITH RUBBER JOINT
8	614307170	1	0	RING Ø 16,5 x Ø 32 x 8	RONDELLE	WASHER
9	614307180	1	0	STEUN	SUPPORT	BRACKET
10	660242901	2	4	BOUJ M8 X 60 DIN 931	BOULON	HEX. BOLT
11	660636400	2	4	VEERRING A8 DIN 127	RONDELLE GROWER	SPRING WASHER
12	660203201	2	4	MOER M8 DIN 934	ECROU	NUT

VOOR/AVANT/FRONT

ACHTER/ARRIERE/REAR

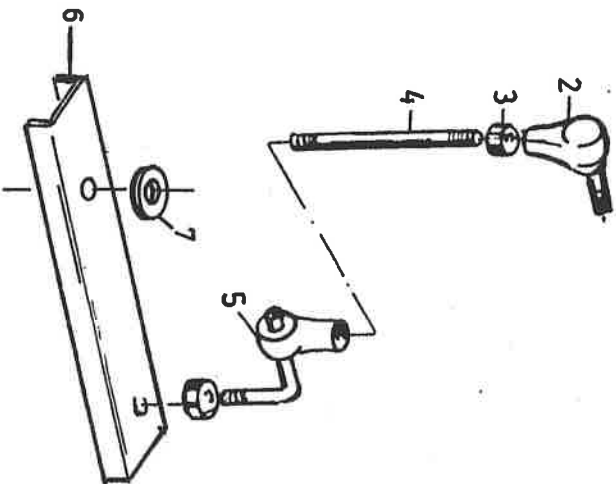
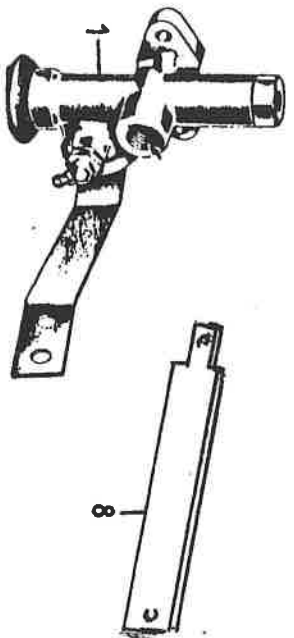
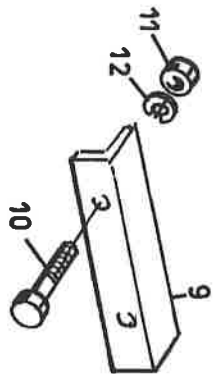
OPHANGING ZONDER IJFTSYSTEEM

SUSPENSION

SUSPENSION

6714 09/0001





PERSLUCHTINSTALLATIE - LUCHTVERING  
 INSTALLATION D'AIR COMPRI ME - SUSPENSION PNEUMATIQUE  
 AIR PRESSURE INSTALLATION - AIR SUSPENSION

67 14 09 / 0006



POST. REP. IT.	STUK N° PIECE N° PART N°	AANTAL QUANT.	BESCHRIJVING	DESIGNATION	DESIGNATION
1	637208390	1 2	HOOGTEREGELVENTIEL	VALVE DE NIVELLEMENT	LEVELLING VALVE
1	637209520	1 2	HOOGTEREGELVENTIEL	VALVE DE NIVELLEMENT	LEVELLING VALVE
2	631202250	1 1	BOLGEWRIJCHT	BALL JOINT	ROFULE
3	660203101	2 4	MOER M6 DIN 934	ECROU	NUT
4	617201990	1 0	STANG	TIGE	ROD
	617202000	0 2	STANG	TIGE	ROD
5	637205590	1 2	GEWRIJCHT	ROTULE	JOINT
6	614307160	1 0	STEUN	SUPPORT	BRACKET
7	614307170	1 0	RING	RONDELLE	WASHER
8	617201810	1 2	HEFBOOM	LEVIER	LEVER
9	614307190	1 2	STEUN	SUPPORT	BRACKET
10	660242601	2 4	BOUT M8 X 45 DIN 931	BOULON	HEX. BOLT
11	660203202	2 4	MOER M8 DIN 934	NUT	ECROU
12	660636401	2 4	VEERRING A8	RONDELLE GROWER	SPRING WASHER

VOOR/AVANT/FRONT

ACHTER/ARR./REAR

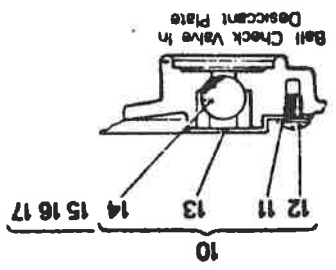
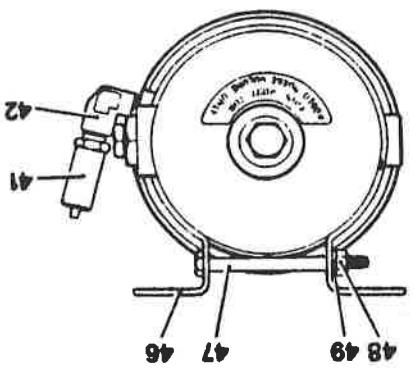
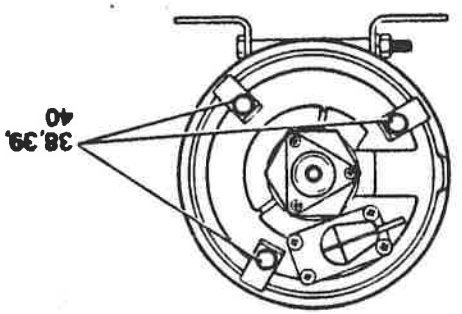
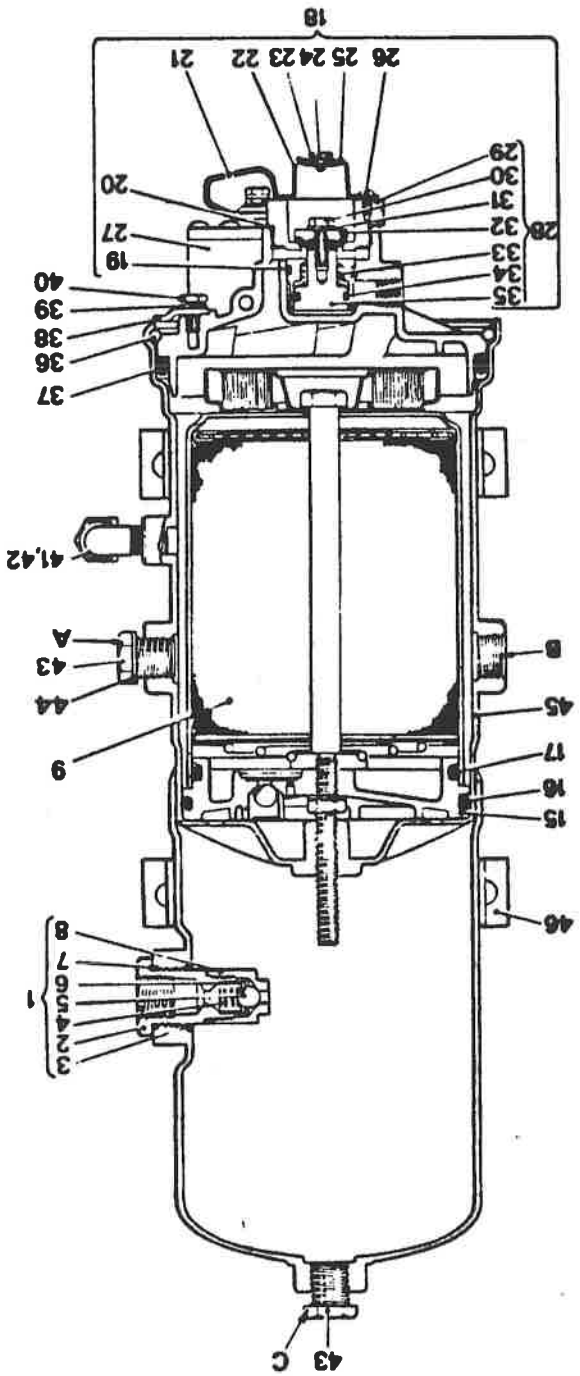
PERSLUCHTINGINSTALLATIE - LUCHTVERING

INSTALLATION D'AIR COMPRI ME - SUSPENSION PNEUMATIQUE

AIR PRESSURE INSTALLATION - AIR SUSPENSION

6714 09/0006





LUCHEIDROGER  
 DESHYDRATEUR n° 637208270  
 AIR DRYER

6722 09/0001



POST REP.	STUK NR. PIECE N°	AANT. QUANT.	BESCHRIJVING	DESIGNATION	DESIGNATION
1	637209490	1	TERUGSLAKLEP VOLL. BESTAANDE UIT:	VALVE DE NON RETOUR	CHECK VALVE ASSY COMPRIS
2	Z/N	1	LICHAAM	CORPS	BODY
3	SK	1	DICHTRING	JOINT	SEALING WASHER
4	SK	1	VEER	RESSORT	SPRING
5	SK	1	VENTIELKOGEL	BILLE VALVE	BALL VALVE
6	Z/N	1	AANSLAG KLEP	ARRET VALVE	VALVE STOP
7	SK	1	O-RING	O-JOINT	O-RING
8	637407890	1	DEKSEL	COVERCLE	COVER
9	SK	1	DROGINGSPATROON	CARTOUCHE DESSICATIF	DESSICANT CARTRIDGE
10	Z/N	1	PATROONPLAAT VOLL. BEST. UIT	PLAQUE DE CARTOUCHE	DESSICANT PLATE ASSY COM- PRIS
11	Z/N	1	SLUITRING	RONDELLE	LOCK WASHER
12	Z/N	1	SCHROEF	VIS	SCREW
13	Z/N	1	VENTIELDEKSEL	COVERCLE	COVER
14	SK	1	VENTIELKOGEL	BILLE VALVE	BALL VALVE
15	Z/N	1	PATROONDICHTINGSPLAAT	PLAQUE	DESSICANT SEALING PLATE
16	SK	1	O-RING	O-JOINT	O-RING
17	SK	1	O-RING	O-JOINT	O-RING
18	Z/N	1	GEMONTTEERD EINDEKSEL BEST. UIT:	COVERCLE COMPL.	COVER ASSY COMPR.
19	SK	1	O-RING	O-JOINT	O-RING
20	SK	1	O-RING	O-JOINT	O-RING
21	SK	2	STOFKAP	CACHE-POUSSIERE	BOOT

LUCHTDROGER  
DESHYDRATEUR N° 637208270  
AIR DRYER

6722 09/0001



POST REP.	STUK NR. PIECE N°	AANT. QUANT	BESCHRIJVING	DESIGNATION	DESIGNATION
22	637406370	1	UITLAATDEKSEL	COVERCLE	EXHAUST COVER
23	SK	1	SLUITRING	RONDELLE	WASHER
24	SK	1	SCHROEF	VIS	SCREW
25	SK	1	MEMBRAAN	MEMBRANE	DIAPHRAGM
26	637407950	3	SCHROEF	VIS	SCREW
27	Z/N	1	DEKSEL EN THERMOST. SAMEN- ST.	COVERCLE ET THERMOST. ENSEMBLE	END COVER AND THERMO- STAT ASSY
28	Z/N	1	SPUIVENTIEL SAMENSTEL.	VALVE DE PURGE ENSEMBLE	PURGE VALVE ASSY COMPR.
29	Z/N	1	HUIS SPUIVENTIEL	CORPS	PURGE VALVE HOUSING
30	Z/N	1	SCHROEF	VIS	SCREW
31	Z/N	1	SLUITRING	RONDELLE	LOCK WASHER
32	SK	1	SPUIVENTIEL VOLL.	VALVE DE PURGE COMPL.	PURGE VALVE COMPL.
33	SK	1	VEER	RESSORT	SPRING
34	SK	1	O-RING	O-JOINT	O-RING
35	Z/N	1	SPUIVENTIEL ZUIGER	PISTON VALVE DE PURGE	PURGE VALVE PISTON
36	Z/N	1	BORGRING	ANNEAU DE FERMETURE	RETAINER RING
37	SK	1	O-RING	O-JOINT	O-RING
38	Z/N	3	ZEKERINGSBEUGEL	ETRIER DE SECURITE	RETAINING CLIP
39	Z/N	3	SLUITRING	RONDELLE	LOCK WASHER
40	Z/N	3	SCHROEF	VIS	CAP SCREW
41	637409150	1	VEILIGHEIDSVENTIEL	VALVE DE SECURITE	SAFETY VALVE
42	-	1	HOEKANSLUITING	COUDE	ELBOW
43	Z/N	2	STOP	BOUCHEON	PLUG

LUCHTDROGER  
DESHYDRATEUR N° 637208270  
AIR DRYER

6722 09/0001

**VAN**  
fl  
ool

POST RLP.	STUK NR. PIECE N°	AANT. QUANT.	BESCHRIJVING	DESIGNATION	DESIGNATION
44	Z/N	2	DICHTING	JOINT	SEAL WASHER
45	Z/N	1	HUIS	CORPS	HOUSING ASSY
46	Z/N	2	BEVESTIGINGSBEUGEL	SUPPORT	MOUNTING BRACKET
47	Z/N	2	SCHROEF	VIS	SCREW
48	Z/N	2	MOER	ECROU	NUT
49	Z/N	2	SLUITRING	RONDELLE	LOCK WASHER
		-	DE ONDERDELEN GEMERKT "SK" ZIJN NIET AFZONDERLIJK VERKRIGBAAR MAAR MAKEN DEEL UIT		
		-	VAN DIVERSE ONDERHOUDSSETS		
		-	LES PIECES "SK" FAISANT PARTIES DE DIFFERENTS JEUX DE REPARATION NE PEUVENT PAS ETRE		
		-	OBTENUES SEPAREMENT		
		-	THE PARTS MARKED "SK" ARE INCLUDED IN SERVICE KITS AND CANNOT BE OBTAINED SEPARATELY		
	637406530		VOLL. ONDERHOUDSSET BESTANDE UIT:	JEU DE REPAR. SE COMPOS. DE:	SERVICE OVERHAUL KIT COMPI 14
			POS. 3, 4, 5, 7, 9, 16, 17, 14	REP. 3, 4, 5, 7, 9, 16, 17, 14	IT. 3, 4, 5, 7, 9, 16, 17
			19, 20, 21, 23, 24, 25, 32,	19, 20, 21, 23, 24, 25, 32,	19, 20, 21, 23, 24, 25, 32,
			33, 34, 37	33, 34, 37	33, 34, 37
	637409590		ONDERHOUDSSET DROGINGSPATROON BESTANDE UIT:	JEU DE REPAR. CARTOUCHE DESSI- CATION SE COMPOS. DE:	SERVICE KIT FOR DESSICANT CARTR. COMPR.:
			POS. 9, 14, 16, 17, 37,	REP. 9, 14, 16, 17, 37	IT. 9, 14, 16, 17, 37
	637409700		ONDERHOUDSSET SPUVENTIEL BESTANDE UIT:	JEU DE REPAR. SE COMPOS. DE:	SERVICE KIT FOR PURGE VALVE COMPR.:
			POS. 19, 20, 21, 25, 32, 33, 34, 37	REP. 19, 20, 21, 25, 32, 33, 34, 37	IT. 19, 20, 21, 25, 32, 33 34, 37
	637409710		ONDERHOUDSSET OLIEFILTER BESTANDE UIT:	JEU DE REPAR. SE COMPOS. DE:	SERVICE KIT FOR OIL FILTER COMPR.:
			POS. 16, 17, 37 EN OLIEFILTER (NIET GETOOND)	REP. 16, 17, 37 + FILTRE D'HUIJD	IT. 16, 17, 37 + OIL FIL- TER (NOT SHOWN)

LUCHTDROGER  
DESHYDRATEUR N° 637208270  
AIR DRYER

6722 09/0001



POST REP.	STUK NR. PIECE N°	AANT. QUANT	BESCHRIJVING	DESIGNATION	DESIGNATION
	637409720		<p>ONDERHOUDSSET VULLINGPATEROON BESTAANDE UIT: POS. 14, 16, 17, 37 MOER; GE- PERFOREERDE PLATEN (2) OLIE- FILTER, EN KORRELVULLING (ART. ZONDER POS. NR. ZIJN NIET GETOOND)</p>	<p>JEU DE REPAR. SE COMPOS. DE: REP. 14, 16, 17, 37, ECROU; PLAQUES PERFOREES, FILTRE D'HUILE, MATIERE DESHYDRA- TANTE</p>	<p>SERVICE KIT FOR DESSICANT REFILL COMPR. IT. 14, 16, 17, 37, NUT; PERFORATED PLATES, OIL FILTER DESSICANT REPLACE- MENT PACK (PARTS WITHOUT ITEM NUMBER ARE NOT SHOWN)</p>

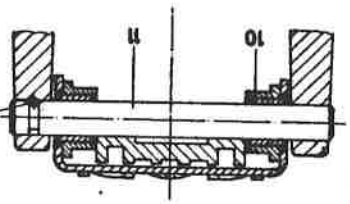
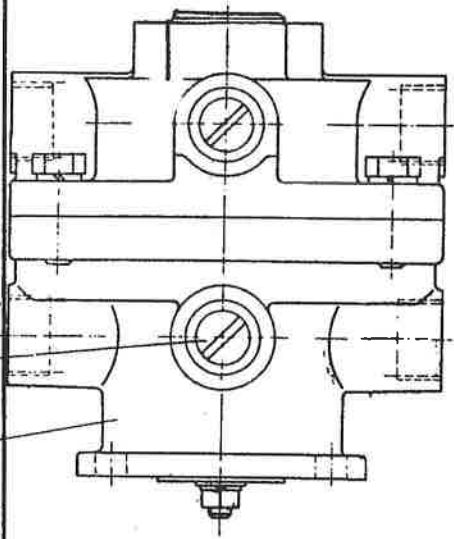
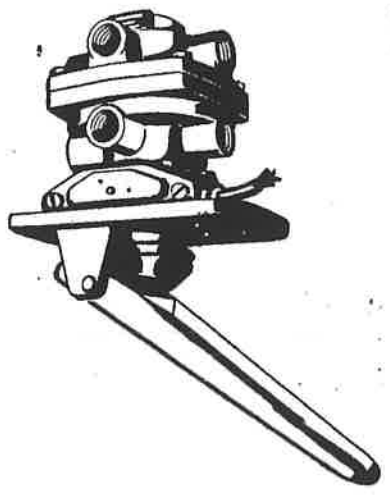
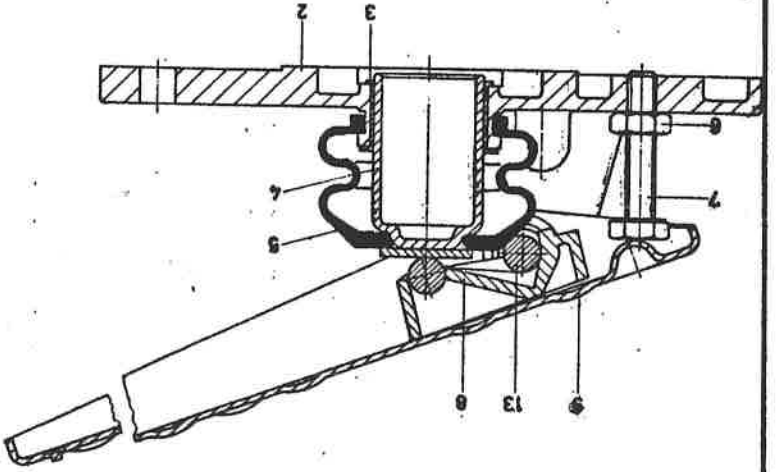
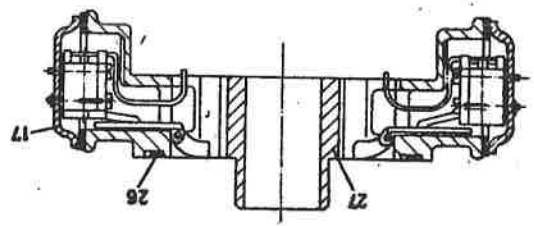
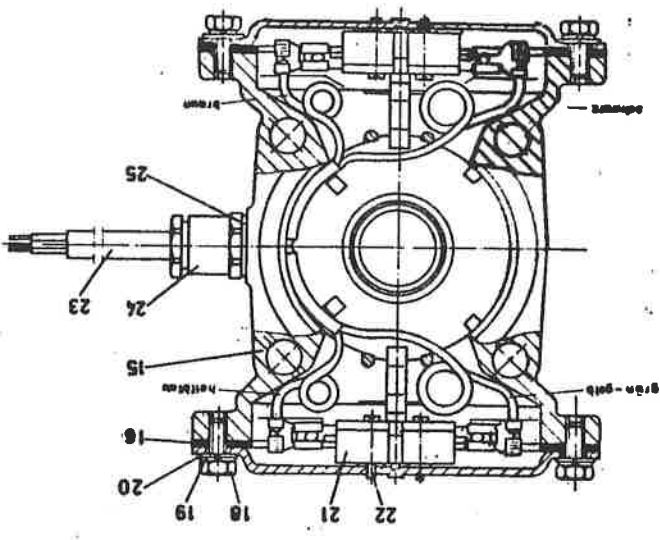
LUCHTDROGER  
DESHYDRATEUR N° 637208270  
AIR DRYER

6722 09/0001









REMENTIEL  
ROBINET DE FREIN  
BRAKE VALVB

6725 09/0001



POST. REP.	STUK NR. PIECE N°	AANT. QUANT.	BESCHRIJVING	DESIGNATION	DESIGNATION
1	637205690	1	REMENTIEEL (POS.1-31)	ROBINET DE FREIN (REP.1-31)	BRAKE VALVE (IT.1-31)
2-13	637406820	1	REMENTIEEL VOLL.	ROBINET DE FREIN	BRAKE VALVE
2 + 3	637406830	1	BEDIENING VOLL.	COMMANDE COMPL.	OPERATING COMPL.
3	Z.N.	1	STEUWPLAAT VOLL.	PLAQUE SUPPORT COMPL.	SUPPORT PLATE COMPL.
4	Z.N.	1	BUS	BUSELURE	BUSH
5	637406840	1	DRUKSTUK	PIECE DE PRESSION	PRESSURE PIECE
6	660203202	1	STOFKAP	CACHE-POUSSIERE	DUST COVER
7	660222702	1	MOER M8 DIN 934	ECROU M8 DIN 934	NUT M8 DIN 934
8	Z.N.	1	BOUT M8 X 40 DIN 933	BOULON	BOLT
9+10	Z.N.	1	DRIJKSTUK	PIECE DE PRESSION	PRESSURE PIECE
10	Z.N.	2	PEDAAL	PEDALE	PEDAL
11	Z.N.	1	BUS	BUSELURE	BUSH
12	Z.N.	1	PEN	PIVOT	PIVOT
13	Z.N.	1	PEN 2,5 X 24 DIN 1473	PIVOT	PYVOT
15-27	637406850	1	ROL	ROULEAU	ROLLER
15-26	637406860	1	SCHAKELLAAR VOLL.	INTERRUPTEUR COMPL.	SWITCH
16	Z.N.	1	SCHAKELLAAR VOLL.	INTERRUPTEUR COMPL.	SWITCH COMPL.
17	Z.N.	2	HUIS	CORPS	BODY
18	Z.N.	4	DICHTING	JOINT	GASKET
19	660636201	4	DEKSEL	COVERCLE	COVER
20	660621507	4	BOUT M5 X 12 DIN 933	BOULON	BOLT
			VEERRING A5 DIN 127	RONDELLE GROWER	SPRING WASHER
			SCHIJF A5,3 DIN 125	RONDELLE	WASHER

REMENTIEEL

ROBINET DE FREIN

BRAKE VALVE

6725 09/0001



POST REP.	STUK NR. PIECE N°	AANTAL QUANT.	BESCHRIJVING	DESIGNATION	DESIGNATION
21	Z.N.	2	SCHAKELAAR	INTERRUPTEUR	SWITCH
22	Z.N.	4	SCHROEF M2,5 x 16 DIN 84	VIS	SCREW
23	Z.N.	1	KABEL	CABLE	CABLE
24	Z.N.	1	VERBINDING	CONNEXION	CONNECTION
25	637303160	1	DICHTRING A12X16 DIN 7603 FIBER JOINT	- FIBRE JOINT	GASKET - FIBER GASKET
26	Z.N.	1	DICHTRING 66 X 3	PIECE DE PRESSION	PRESSURE PIECE
27	Z.N.	1	DRUKSTUK	BOULON	BOLT
28	660222702	4	BOUT M8 X 40 DIN 933	RONDELLE GROWER	SPRING WASHER
29	660636401	4	VEERRING A8 DIN 127		

REMENTIEL

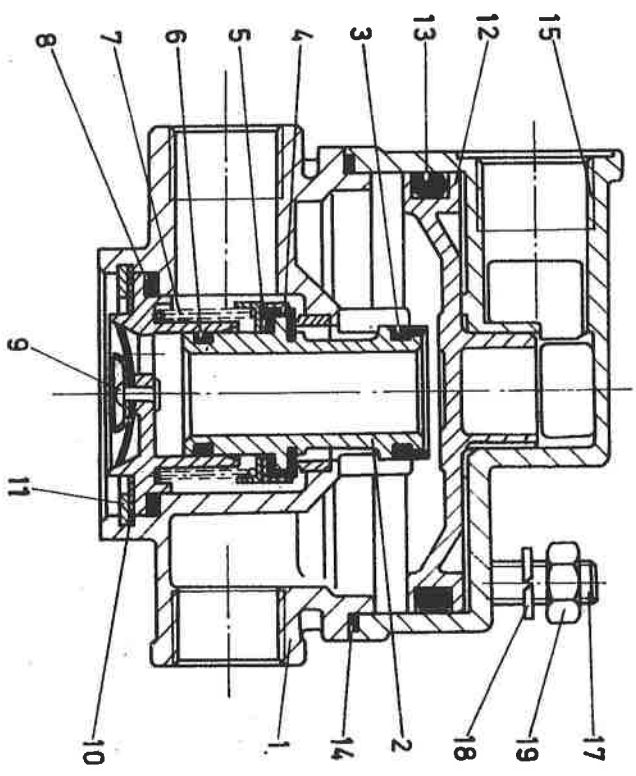
ROBINET DE FREIN

BRAKE VALVE

6725 09/0001







RELAISVENTIEL  
VALVE RELAIS  
RELAY VALVE

6731 09/0001



POST. REP.	STUK NR. PIECE N <sup>o</sup>	AANTAL QUANT.	BESCHRIJVING	DESIGNATION	
RK	637200680	1	RELAISVENTIEL	VALVE RELAIS	RELAY VALVE
	637404770	1	REPARATIESET	JEU DE REPARATION	REPAIR KIT
1	ZN	1	HUIS ONDERDEEL	CORPS PARTIE INFERIEUR	BODY UNDER PART
2	ZN	1	KLEPLICHAAM	SOUPAPE	VALVE
3	RK	1	KLEPZITTING	SIEGE DE SOUPAPE	VALVE SEAT
4	RK	1	KLEPZITTING	SIEGE DE SOUPAPE	VALVE SEAT
5	ZN	2	DICHTING	COUVERCLE	COVER SHIELD
6	RK	1	O-RING 18,72 X 2,62	O-JOINT 18,72 X 2,62	O-RING 18,72 x 2,62
7	RK	1	VEER	RESSORT	SPRING
8	RK	1	O-RING 40 X 3	O-JOINT 40 X 3	O-RING 40 X 3
9	RK	1	DEKSEL	COUVERCLE	COVER SHIELD
10	ZN	1	RING	RONDELLE	WASHER
11	RK	1	BORGRING 47 X 1,75 DIN 472	CIRCLIPS 41 X 1,75 DIN 472	RETAINING RING
12	ZN	1	ZUIGER	PISTON	PISTON
13	RK	1	O-RING 74,2 X 5,7	O-JOINT 74,2 X 5,7	O-RING 74,2 x 5,7
14	RK	1	O-RING 82,22 X 2,62	O-JOINT 82,22 X 2,62	O-RING 82,22 x 2,62
15	ZN	1	HUIS BOVENDEEL	CORPS PARTIE SUPERIEUR	BODY UPPER PART
17	ZN	4	BOUT M8 X 55 DIN 933 8.8	BULON M8 X 55 DIN 933 8.8	BOLT
18	RK	6	VEERRING A8 DIN 127	RONDELLE GROVER A8 DIN 127	SPRING WASHER
19	ZN	2	MOER M8 DIN 934 6 G	ECROU M8 DIN 934 6 G	NUT M8 DIN 934 6G

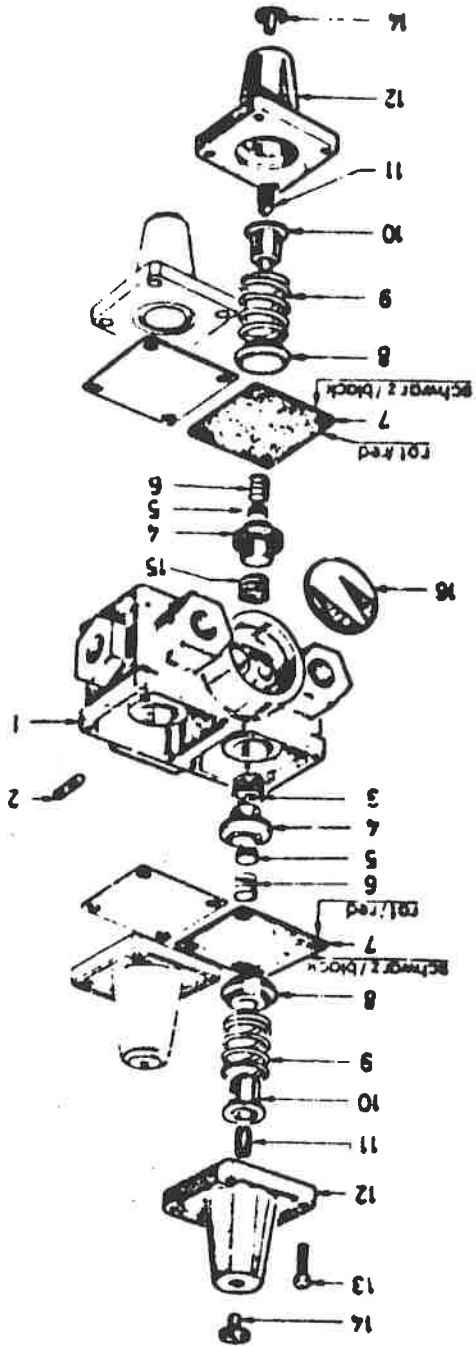
RELAISVENTIEL

VALVE RELAIS

RELAY VALVE

6731 09/0001





VIERKRINGSBESCHERMINGSVENTIEL  
 VALVE DE PROTECTION A QUATRE VOIES  
 FOUR CIRCUIT PROTECTION VALVE

6732 09/0001



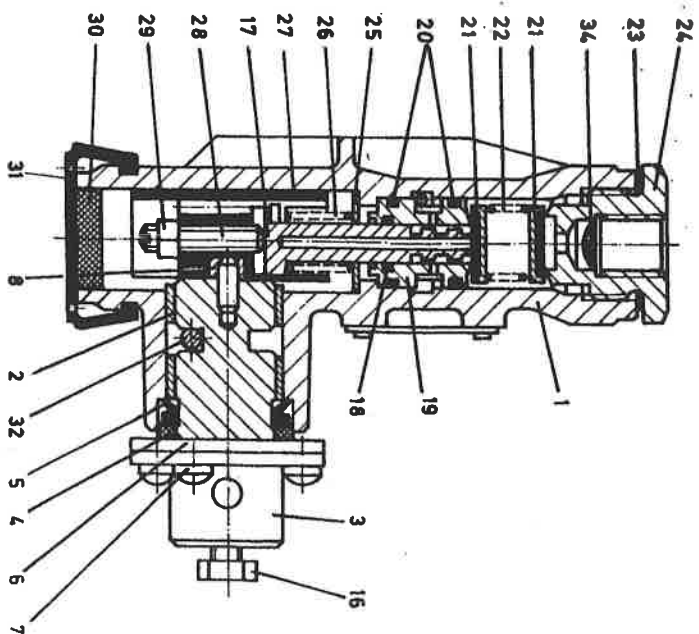
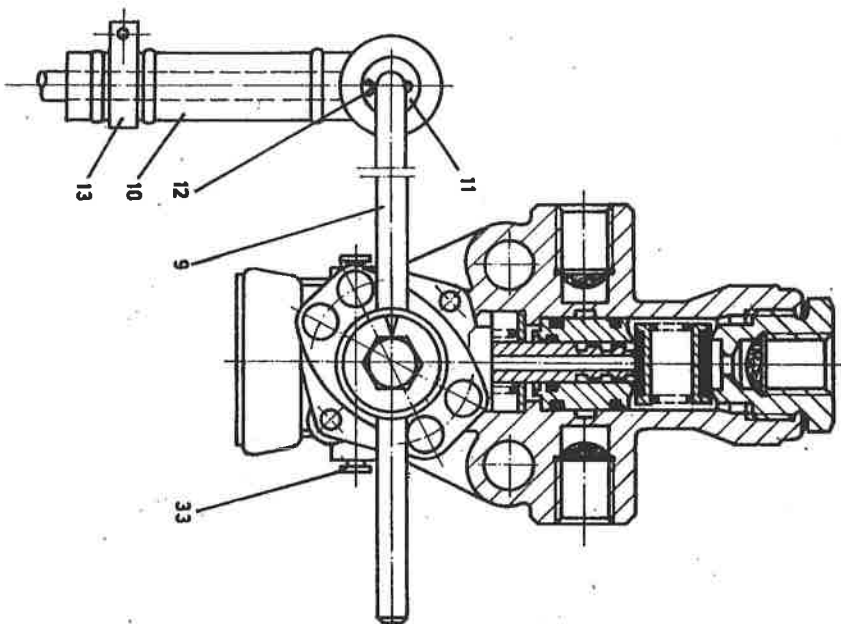
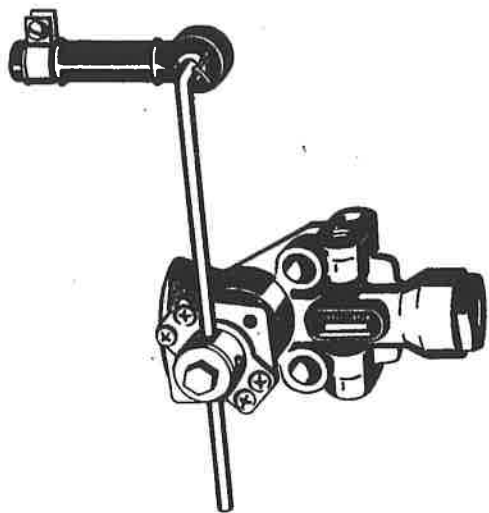


POST REP.	STUK NR. PIECE N°	AANT. QUANT.	BESCHRIJVING	DESIGNATION	DESIGNATION
RK	637206380		4--KRINGSBESCHERMINGSVENTIEL	VALVE DE PROTECTION A 4 VOIES	4 CIRCUIT PROTECTION VALV
	637409790		HERSTELLINGSSTEL	JEU DE REPARATION	REPAIR KIT
1	Z/N	1	HUIS	CORPS	HOUSING
3	RK	2	VEER	RESSORT	SPRING
4	RK	2	VENTIEL	VALVE	VALVE
5	RK	4	VENTIEL	VALVE	VALVE
6	RK	4	VEER	RESSORT	SPRING
7	RK	4	MEMBRAAM	MEMBRANE	MEMBRANE
8	Z/N	4	DEKSEL	COVERCLE	COVER SHIELD
9	637409800	4	VEER	RESSORT	SPRING
10	Z/N	4	VEERSCHOTEL	CUVETTE DE RESSORT	SPRING DISC
11	Z/N	4	DRAADSTIFT	GOUJON	STUD
12	Z/N	4	DEKSEL	COVERCLE	COVER SHIELD
13	Z/N	16	SCHROEF M6 X 18 DIN 7985	VIS	SCREW
14	RK	4	STOFKAP	CACHE POUSSIERE	DUST CAP
15	RK	2	VEER	RESSORT	SPRING
16	Z/N	1	RING	RONDELLE	WASHER

VIERKRINGSBESCHERMINGSVENTIEL  
 VALVE DE PROTECTION A QUATRE VOIES  
 FOUR CIRCUIT PROTECTION VALVE

6732 09/0001

VANHOOL



HOOGTEREGELVENTIEL  
 VALVE DE NIVELLEMENT  
 LEVEL VALVE

6735 09/0001



POST. REP.	STUK NR. PIECE N°	AANTAL QUANT.	BESCHRIJVING	DESIGNATION	DESIGNATION
1 + 2	637205580	3	HOOGTEREDEL VENTIEL HUTS VOLL.	VALVE DE NIVELLEMENT CORPS COMPL.	LEVEL VALVE BODY COMPL.
2		2	BUS	BUSELURE	BUSH
3		1	AS	AXE	AXLE
4		1	VILTURING	JOINT EN FEUTRE	FELT GASKET
5		1	V - RING	JOINT EN V	V-GASKET
6		2	PLAAT	PLAQUE	PLATE
7		4	VIS AM 4 X 6 DIN 7985 - 4.8	VIS AM 4 X 6 DIN 7985 - 4.8	SCREW
8		1	GLIJSTUK	GLISSIERE	GUIDE
9 - 13	637408460	1	STANG VOLL.	TIGE COMPL.	ROD COMPL.
9		1	STANG	LEVIER	LEVER
10	637404950	1	GEMRICHT	ROFULE	BALL JOINT
11	660623504	2	RING A 6,4 DIN 125	RONDELLE A 6,4 DIN 125	WASHER
12		2	SPLITTEN 1,5 X 10 DIN 94	GOUPILE 1,5 X 10 DIN 94	SPLIT PIN
13		1	STELBAND	COLLIER	HOSE CLAMP
16	660220101	1	BOUW M6 X 10 DIN 933	BOULON M6 X 10 DIN 933	BOLT
17		1	STOTER	POUSSOIR	PUSH ROD
18		1	O - RING 9 X 1,5	O - JOINT 9 X 1,5	O-RING
19		1	KLEPZITTING	STEGE DE SOUPAPE	VALVE SEAT
20		2	O - RING 14 X 2	O - JOINT 14 X 2	O-RING
21		2	KLEP	SOUPAPE	VALVE
22		1	VEER	RESSORT	SPRING
23	637405500 R.K.	1	DICHRING A22 X 27 DIN 7603	JOINT A 22 X 27 DIN 7603	GASKET

HOOGTEREDELVENTIEL  
VALVE DE NIVELLEMENT  
LEVEL VALVE

6735 09/0001



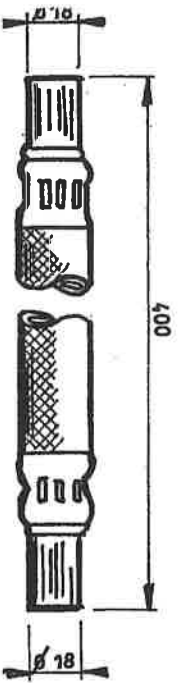
POST. REP.	STUK NR. PIECE N°	AANTAL QUANT.	BESCHRIJVING	DESIGNATION	DESIGNATION
24	Z.N.	1	AANSLUITSTUK	PIECE DE CONNECTION	CONNECTION
25	Z.N.	1	SCHIJF	RONDELE	WASHER
26	R.K.	1	VEER	RESSORT	SPRING
27	R.K.	1	GELEIDING	GUIDE	GUIDE
28	Z.N.	1	DRAADPEN M5 X 25 DIN 551	PIVOT M5 X 25 DIN 551	PIVOT
29	660203100	1	MOER M5 DIN 934	ECHOU M5 DIN 934	NUT
30	R.K.	1	VILTDICHRING	JOINT EN FEUTRE	FELT GASKET
31	R.K.	1	STOPKAP	CACHE-POUSSIERE	DUST COVER
32	R.K.	1	STIJP	PIVOT	PIVOT
33	R.K.	1	KLINKNAGEL $\phi$ 3,2 X 5,89	RIVET $\phi$ 3,2 X 5,89	RIVET
34	R.K.	3	FILTEP	FILTEP	FILTER
R.K.	637406430	-	HERSTELLINGSSTEL	JEU DE REPARATION	REPAIR KIT

HOOGTEREGELVENTIEL  
 VALVE DE NIVELLEMENT  
 LEVEL VALVE

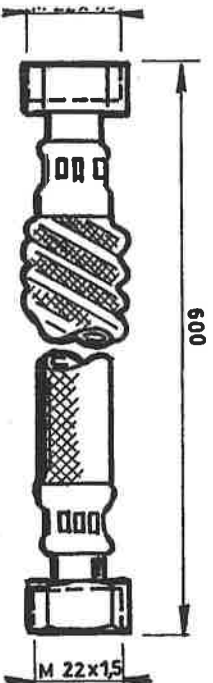
6735 09/0001



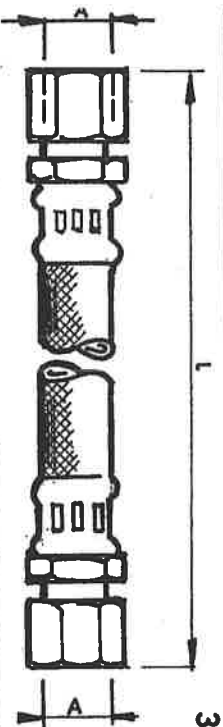




1



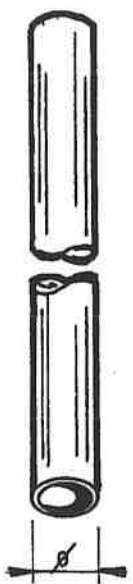
2



3

	L	A
623100690	620	M18x1,5
623100420	620	M16x1,5
623100410	360	M16x1,5
623100430	1200	M16x1,5
623100660	520	M16x1,5

6



4

Ø	STAAL ACIER STEEL	INOX	NYLON	
			Zwart Noir Black	Kleurloos Naturel Colourless
6	660930502	660672106	660515907	660515906
8	660930603	660672108	660516002	660516001
10	660931101	660672110	660516106	660516105
12	660931702	-	660516207	-
15	660932705	660672117	660516202	-
18	660933503	660672118	660516107	-
22	660934505	660672203	-	-

Gebruik en aantal naar behoefte.  
 Emploi et quantites : suivant besoin.  
 Use and quantity : as required.

PERSLUCHTINSTALLATIE - SLANGEN  
 INSTALLATION D'AIR COMPRI ME - FLEXIBLES  
 COMPRESSED AIR SYSTEM - FLEXIBLE HOSES



5

		Ø				
		6	8	10	15	
-	-	-	2	2	-	660516110
1	1	2	2	1	1	660516111
-	2	1	1	-	-	660516112
-	-	3	3	-	-	660516113
-	-	4	4	-	-	660516114
2	1	3	3	1	1	660516115
2	-	2	2	-	-	660516116
1	1	-	-	-	-	660516117
-	1	5	5	-	-	660516118
2	2	3	3	1	1	660516119
-	1	6	6	-	-	660516120
1	2	2	2	1	1	660516121
4	-	-	-	-	-	660516122

6738 09/0001

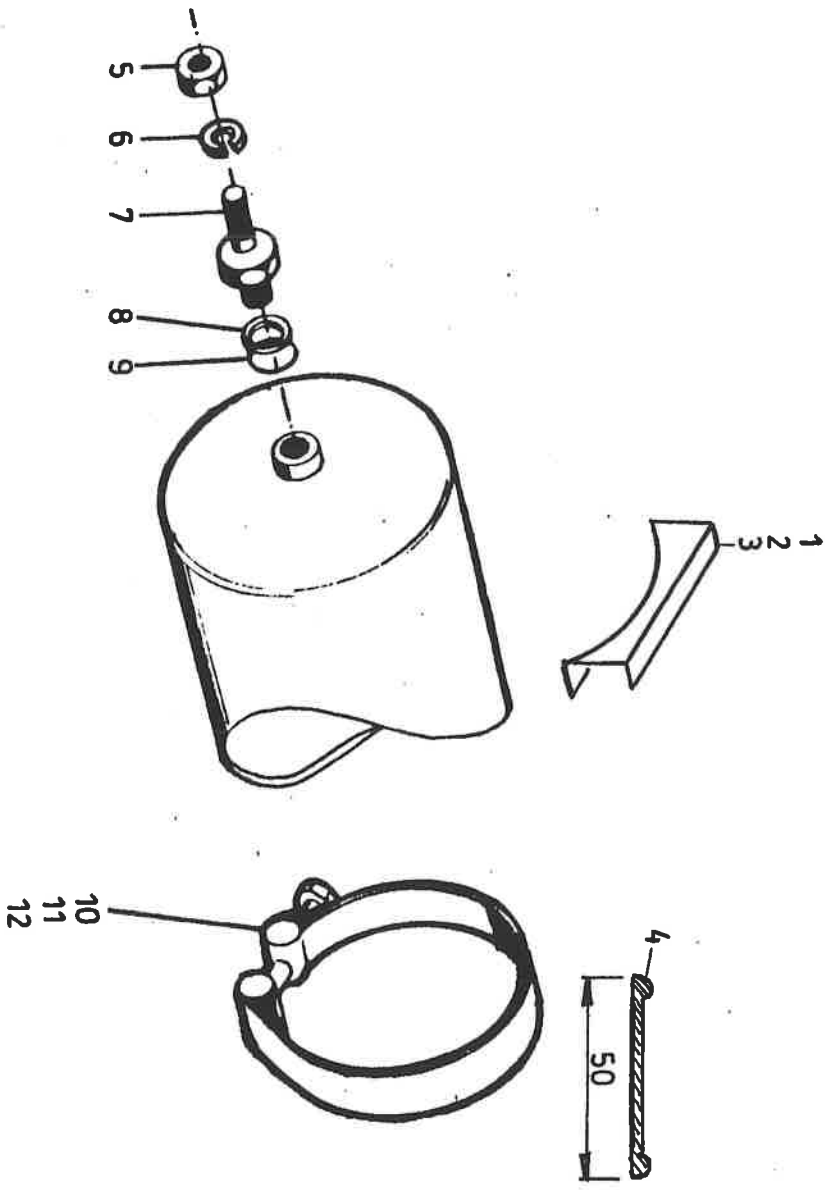


POST REP.	STUK NR. PIECE N°	AANT. QUANT.	BESCHRIJVING	DESIGNATION	DESIGNATION
1	627200130	1	SLANG COMPRESSOR 2xØ18 L=400	FLEXIBLE - COMPRESSEUR	FLEXIBLE HOSE - COMPRESSOR
2	627200160		SLANG ACHTERREM 2xM22x1,5 L = 600	FLEXIBLE - FREIN ARRIERE	FLEXIBLE HOSE - REAR BRAKE
3	623100430		SLANG VOOR- + ACHTERREM 2 X M16 x 1,5 L = 1200	FLEXIBLE - FREIN AVANT + ARR.	FLEXIBLE HOSE - FRONT + REAR BRAKE
	623100420		L = 620		
	623100660		L = 520		
	623100410		L = 360		
	623100690		2 X M18 x 1,5 L = 600		
4		P/M	LEIDING	TUBE	TUBE
			STAAL	ACIER	STEEL
			INOX	INOX	INOX
			NYLON	NYLON	NYLON
			BUNDEL LEIDINGEN	ENSEMBLES DES TUBES	BUNDLE OF NYLON TUBES
5	ZIE TABEL VOIR TABLE	-			
6	660091720	P/M	PLASTIC SLANG MET VEER	TUBE EN PLASTIQUE AVEC RESSORT	PLASTIC HOSE WITH SPRING

PERSLUCHTINGINSTALLATIE - SLANGEN  
 INSTALLATION D'AIR COMPRIE - FLEXIBLES  
 COMPRESSED AIR SYSTEM - FLEXIBLE HOSES

6738 09/0001





PERSLUCHTINGINSTALLATIE - OPHANGING LUCHTKRETEL'S  
 INSTALLATION D'AIR COMPRI ME - SUSPENSION DES RESERVOIRS  
 COMPRESSED AIR SYSTEM - TANK SUSPENSION

AL 92

6739 09/0001





POST REP.	STUK NR. PIECE N°	AANT. QUANT.	BESCHRIJVING	DESIGNATION	DESIGNATION
1	617100740	2	STEUN Ø 200	SUPPORT	BRACKET
2	617100760	2	STEUN Ø 250	SUPPORT	BRACKET
3	617100790	2	STEUN Ø 300	SUPPORT	BRACKET
4	660057150	P/M	PROFIEL RUBBER	PROFILE C/C	PROFILE RUBBER
5	660203401	2	MOER M12 DIN 934	ECROU	NUT
6	660636600	2	VEERRING A12 DIN 127	RONDELLE GROWER	SPRING WASHER
7	617300190	2	DRADEFIND	GOUJON	STUD
8	637303390	2	CU DRUKRING Ø 22	ANNEAU DE TENSION	TENSION RING
9	637303450	2	O-RING Ø 22	O-JOINT	O-RING
10	627100020	2	KLEMBEUGEL Ø 200	COLLIER	CLAMPING STRAP
11	627100030	2	KLEMBEUGEL Ø 250	COLLIER	CLAMPING STRAP
12	627100040	2	KLEMBEUGEL Ø 300	COLLIER	CLAMPING STRAP

PERSIUCHTINSTALLATIE - LUCHTKETELS  
 INSTALLATION D'AIR COMPRIME - SUSPENSION DES RESERVOIRS  
 COMPRESSED AIR SYSTEM - TANK SUSPENSION

6739 09/0001



L = LUCHT  
H = OLIE/HUILE/OIL

AFM.	DIM.	1	LEIDING TUBE			6	7	8	9	10	11	12	13
			Fe	INOX	NYLON								
(6)	M10 x 1		08230	08220									
6	M12x1,5		02850	02900	09990								
(8)	M12 x 1		08330	08340									
8	M14x1,5		02860	02910	10000								
10	M16x1,5		02870	02920	09270								
12	M18x1,5		06250	06230									
14	M22x1,5		09440	08170									
15L	M22x1,5		02880	02930	10010								
15H	M22x1,5		05260	02930	10010								
18L	M26x1,5		02890	02940	10020								
18H	M26x1,5		07340	02940	10020								
20	M30 X 2		06240	05230									
22	M30 X 2		05250	05220									
13X6	M16x1,5												
13X6	M22x1,5												
13X6	R1/2"												
13X6	R1/4"												
13X6	R3/8"												

CODE N° 6373

PERSLUCHTINSTALLATIE - VERBINDINGSSTUKKEN  
INSTALLATION D'AIR COMPRIE - RACCORDS  
AIR PRESSURE INSTALLATION - FITTINGS

6747 09/0001



GEBRUIK EN AANTAL NAAR BEHOEFTE  
EMPLOI ET QUANTITES SUIVANT BESOIN  
USE AND QUANTITY AS REQUIRED

L = LUCHT / AIR  
 H = OLIE / HUILE / OIL

AFM. DIM.				CODE NR. 6373 . . . . .																						
A	B	C	D	14		15		16		17		18		19	20		21		22		23		24		25	
5	5	M10X1	M10X1	10560	10660	10700	10730	10740	10750	10760	10770	10780	10790	11020	11030	11040	11050	10800	10810	09380	08420					
6		M10X1,5	M12X1,5	10570																						
6	6	M12X1,5	M12X1,5	10580	10670																					
6	8	M14X1,5	M12X1,5	10590	10680																					
6	10	M16X1,5	M12X1,5		10690																					
6		M22X1,5	M12X1,5	10600		10710																				
6		R1/8"K	M12X1,5	10610																						
6		1/8"NPT	M12X1,5	10620																						
6		R1/4"K		10630		10720																				
6		R1/4"		10640																						
6		1/4"NPT		10650																						
8		M12X1,5	M14X1,5	10820																						
8	8	M14X1,5	M14X1,5	10830	10910																					
8	10	M15X1,5	M14X1,5		10920																					
8		M22X1,5	M14X1,5	10840																						
8		R1/8"K	M14X1,5	10850																						
8		1/4"NPT	M14X1,5	10860																						
8		R1/4"K	M14X1,5	10870																						

PERSLUCHTINSTALLATIE - VERBINDINGSSTUKKEN  
 INSTALLATION D'AIR COMPRI ME - RACCOR DS  
 AIR PRESSURE INSTALLATION - FITTINGS

6747 09/0001

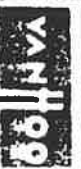


L = LUCHT / AIR  
 H = OLIE / HUILE / OIL

A	B	AFM. DIM.		D	CODE NR. 6373	14	15	16	17	18	19	20	21	22	23	24	25
		C	D														
8		3/8		M14x1,5													
10		M12x1,5		M16x1,5		10880						11060					
10		M14x1,5		M16x1,5		10890						11070					
10	10	M16x1,5		M16x1,5		10900	10930	10980	11000		08280	08730	11090	11110	09050		
10	10	M22x1,5		M16x1,5		10940											
10	5	M22x1,5		M16x1,5		01780		11240									
10		R1/4"K		M16x1,5		11130		08700				11260					
10		R3/8"K		M16x1,5		11140		11250									
10		3/8NPT		M16x1,5		12530						07740					
12	10	M16x1,5		M18x1,5		11150		09100			08270					07350	
12	12	M18x1,5		M18x1,5			11210										
12		3/8"K		M18x1,5		11160											
14	14	M22x1,5		M22x1,5		11170	11220										
15		M18x1,5		M22x1,5		11180					08900						
15	15	M22x1,5		M22x1,5		11190	11230						11290	11300	11330		
15	15	M22x1,5		M22x1,5		11200	01840					11270		11310			
15		M26x1,5		M22x1,5					00670			11280					01010
15		R1/2"K				07480											
15		R1/2"K		M22x1,5		11340			00680			11540					
15	22									11530							

PERSLUCHTINSTALLATIE - VERBINDINGSSTUKKEN  
 INSTALLATION D'AIR COMPRI ME - RACCORDS  
 AIR PRESSURE INSTALLATION - FITTINGS

6747 09/0001

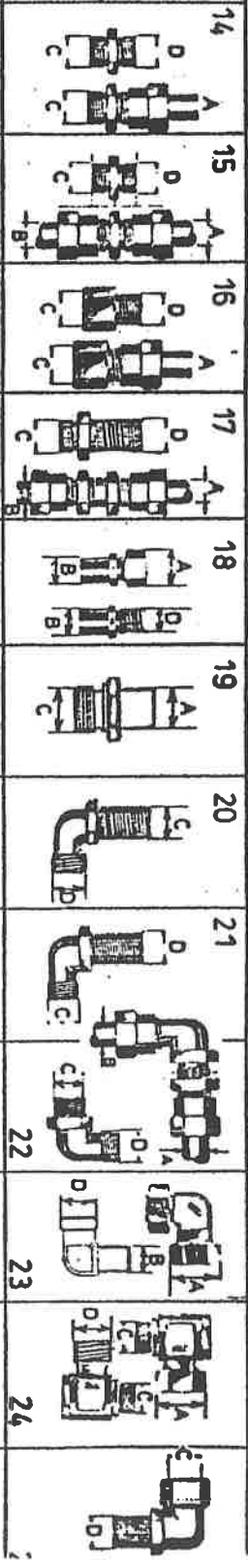


L = LUCHT / AIR  
 H = OLIE / HUILE / OIL

AFM. DIM.

A	B	C	D																	
15	15	1/2"NPT	M26x1,5	M26x1,5	11350	11460		09640	11550											
18L	15	M22x1,5	M26x1,5	M26x1,5	11360	11470			11560											
18H	18	M26x1,5	M26x1,5	M26x1,5	11480	11480			11560											
18H	18	M26x1,5	M26x1,5	M26x1,5	11370	11380														
18	22	M30x1,5	M26x1,5	M26x1,5																
18		R1/2K	M26x1,5	M26x1,5	11390															
18		R1/2"	M26x1,5	M26x1,5	11400															
18		1/2"NPT																		
20	20	M30x2	M30x2	M30x2		11490														
20		R3/4"	M30x2	M30x2	11410															
22	15	M22x1,5	M30x2	M30x2	11420	11810														
22		M26x1,5	M30x2	M30x2	11430															
22	22	M30x2	M30x2	M30x2	11440															
22		R3/4K	M30x2	M30x2	11450															

CODE NR. 6373



PERSLUCHTINSTALLATIE - VERBINDINGSSTUKKEN  
 INSTALLATION D'AIR COMPRIE - RACCORDS  
 AIR PRESSURE INSTALLATION - FITTINGS

6747 09/0001



L = LUCHT / AIR  
 H = OLIE / HUILE / OIL

A	AFM.			DIM.			F	CODE NR. 6373	26	27	28	29	30	31	32
	B	E	C	D	F										
6	6	6	M12x1,5	M12x1,5	M12x1,5	M12x1,5		10130	10390				10460	10480	10510
8	6		M14x1,5	M12x1,5	M12x1,5	M12x1,5		10140	10400			10440			10520
10	6	6	M16x1,5	M12x1,5	M12x1,5	M12x1,5		10150							01540
15L	6	15	M22x1,5	M12x1,5	M22x1,5	M22x1,5		10160							
15H	6		M22x1,5	M12x1,5	M12x1,5	M12x1,5		08810							
6	8	8	M12x1,5	M14x1,5	M14x1,5	M14x1,5		10170							
8	8	8	M14x1,5	M14x1,5	M14x1,5	M14x1,5		10180					09390	10490	10530
10	8		M16x1,5	M14x1,5	M14x1,5	M14x1,5		10190	10410						
15L	8		M22x1,5	M14x1,5	M14x1,5	M14x1,5		10200							
18	8		M26x1,5	M14x1,5	M14x1,5	M14x1,5		09450							
6	10		M12x1,5	M16x1,5	M16x1,5	M16x1,5		10210							
8	10		M14x1,5	M16x1,5	M16x1,5	M16x1,5		10220							
10	10	10	M16x1,5	M16x1,5	M16x1,5	M16x1,5		10230					10470	10500	10540
15L	10		M22x1,5	M16x1,5	M16x1,5	M16x1,5		10240							
15H	10		M22x1,5	M16x1,5	M16x1,5	M16x1,5		10250							
18L	10		M26x1,5	M16x1,5	M16x1,5	M16x1,5		10260							
18H	10		M26x1,5	M16x1,5	M16x1,5	M16x1,5		09540							
14	14		M22x1,5	M22x1,5	M22x1,5	M22x1,5		10270							

PERSLUCHTINSTALLATIE - VERBINDINGSSTUKKEN  
 INSTALLATION D'AIR COMPRIE - RACCORDS  
 AIR PRESSURE INSTALLATION - FITTINGS

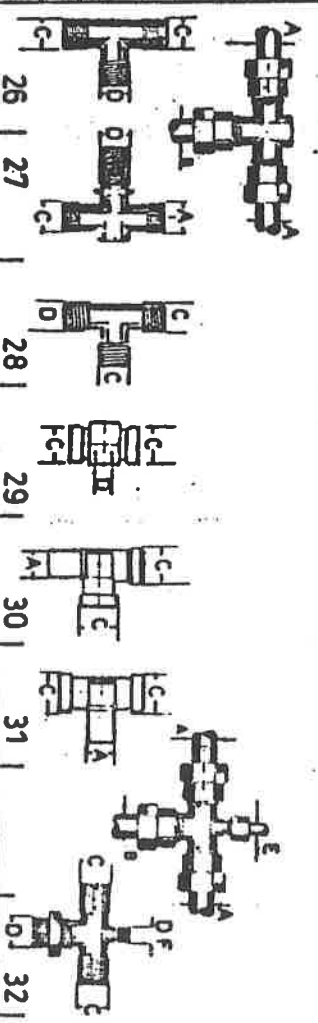
6747 09/0001



L = LUCHT / AIR  
 H = OLIE / HUILE / OIL

AFM.		DIM.					
A	B	E	C	D	F		
6	15L		M12x1,5	M22x1,5			10280
8	15L		M14x1,5	M22x1,5			10290
10	15L		M16x1,5	M22x1,5			10300
15L	15	15	M22x1,5	M22x1,5			10310
15H	15	15	M22x1,5	M22x1,5			10320
15L	15	15	M22x1,5	M22x1,5			10330
18	15	15	M26x1,5	M22x1,5			10340
18L	18	18	M26x1,5	M26x1,5			10350
18H	18	18	M26x1,5	M26x1,5			10360
20	20	20	M30x2	M30x2			10370
22	22	22	M30x2	M30x2			

CODE NR. 6373






PERSLUCHTINSTALLATIE - VERBINDINGSSTUKKEN  
 TALLATION D'AIR COMPRIME - RACCORDS  
 AIR PRESSURE INSTALLATION - FITTINGS

6747 09/0001



L = LUCHT  
 H = OLIE / HUILE / OIL

AFM. DIM.

	C	D				
	M12x1,5	M12x1,5		33		
	M14x1,5	M12x1,5		34		
	M16x1,5	M12x1,5		35		
	M22x1,5	M12x1,5				
	R 1/4"	M12x1,5				
	M14x1,5	M14x1,5				
	M22x1,5	M14x1,5				
	M22x1,5	M16x1,5				
	M22x1,5	M18x1,5				
	M22x1,5	M22x1,5				
	M22x1,5	R 1/4				
	M22x1,5	R 3/8"				
	M22x1,5	R 1/2"				
	M26x1,5	M18x1,5				

CODE NR. 6373 . . . . .

PERSLUCHTINSTALLATIE - VERBINDINGSSTUKKEN  
 INSTALLATION D'AIR COMPRI ME - RACCORDS  
 AIR PRESSURE INSTALLATION - FITTINGS



POST REP.	STUK NR. PIECE N°	AANTAL QUANT.	BESCHRIJVING	DESIGNATION	DESIGNATION
1		-	WARTELMOER	ECROU RACCORD	UNION NUT
2		-	SNIJRING - Fe LEIDING	BAGUE DE SERTISSAGE - TUBE Fe	CUTTING RING - FE TUBE
3		-	SNIJRING - INOX	BAGUE DE SERTISSAGE TUBE INOX	CUTTING RING - INOX TUBE
4		-	DRUKRING - NYLON	BAGUE DE PRESSION-TUBE NYLON	THRUST RING - NYLON TUBE
5		-	VERSTERKINGSBUS-NYLON LEIDING	DOUILLE DE RENFORCEMENT - TUBE NYLON	REINFORCING RING - NYLON TUBE
6		-	DRUKRING	CUVETTE	THRUST RING
7		-	FIBER DICHTRING	JOINT EN FIBRE	FIBER GASKET
8		-	DRUKRING VOOR O-RING	BAGUE D'APPUIE PR. JOINT TH. JOINT THORIQUE	BACKING WASHER FOR O-RING
9		-	O-RING	ECROU	O RING SEAL
10		-	MOER	BOUCHON	NUT
11		-	STOP	EMBOUT DE FLEXIBLE	PLUG
12		-	SLANGKOPPELING	EMBOUT DE FLEXIBLE	HOSE COUPLING ADAPTOR
13		-	SLANGKOPPELING	CORPS DE RACCORD	HOSE COUPLING ADAPTOR
			LICHAAM VAN VERBINDINGSSTUK		UNION BODY
			(VOLL. VERBINDINGSSTUK)	(RACCORD COMPL.	(UNION COMPL.
			= LICHAAM + MOER + SNIJRING)	= CORPS + ECROU + BAGUE)	= BODY + NUT + CUTTING RIN
			POS. 14 + POS. 1 + POS. 2/3/4)	REP. 14 + REP. 1 + REP. 2/3/4)	IT. 14. + IT. 1 + IT. 2/3/4
			RECHT VERBINDINGSSTUK	UNION MALE	STUD COUPLING (MALE)
			VERBINDINGSSTUK	UNION DOUBLE	STRAIGHT COUPLING
			OPSCHROEF VERBINDINGSSTUK	UNION FEMELLE	STUD COUPLING (FEMALE)
			SCHOT VERBINDINGSSTUK	UNION PASSE CLOISON	BULKHEAD CONNECTION

PERSLUCHTINGINSTALLATIE - VERBINDINGSSTUKKEN  
 INSTALLATION D'AIR COMPRI ME - RACCORDS  
 AIR PRESSURE INSTALLATION - FITTINGS

6747 09/0001



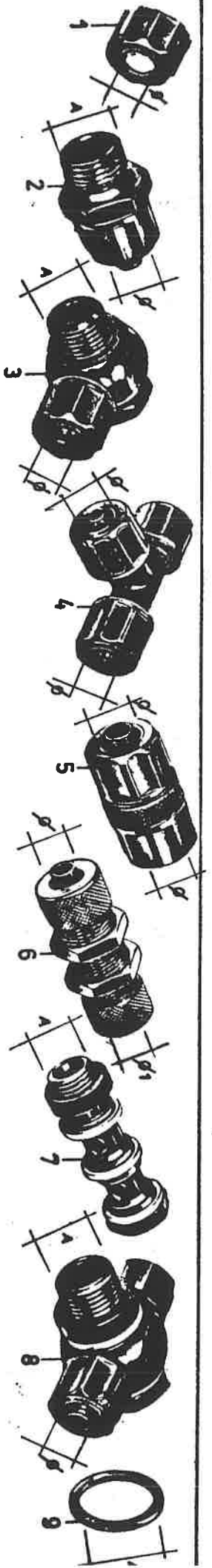
POST REP.	STUK NR. PIECE N°	AANTAL QUANT.	BESCHRIJVING	DESIGNATION	DESIGNATION
18			REDUCEERVERBINDINGSSTUK	ADAPTEUR DE REDUCTION	TUBE REDUCER
19			VERBINDINGSSTUK	ADAPTEUR A ENBOUT LISSE	STUD STANDPIPE ADAPTOR
20			INSCHROEF HOEKVERBINDINGSSTUK	COUDE MALE	STUD ELBOW
21			HOEKSCHOTVERBINDINGSSTUK	COUDE EGAUX PASSE CLOISON	BULKHEAD ELBOW
22			HOEKVERBINDINGSSTUK	COUDE EGAUX	EQUAL ELBOW
23			INSTELBAAR HOEKVERBINDINGSSTUK	COUDE ORIENTABLE	SWIVEL ELBOW
24			BANJO VERBINDINGSSTUK	RACCORD BANJO	BANJO UNION
25			INSCHROEF-HOEK	COUDE MALE	STUD ELBOW
26			T-VERBINDINGSSTUK	T-EG AUX	T-BODY
27			INSCHROEF T	T-MALE	POSITIONAL BRANCH - T
28			INSCHROEF T	T-MALE	POSITIONAL BRANCH - T
29			T-VERBINDINGSSTUK VOOR TESTAANSLUITING	T-EG AUX PR. DISPOSITIF DE CONTROLE	STRAIGHT COUPLING WITH TEST POINT TAPPING
30			INSTELBAAR T-VERBINDINGSSTUK	T-ORIENTABLE	SWIVEL T
31			INSTELBAAR T-VERBINDINGSSTUK	T-ORIENTABLE	SWIVEL T
32			KRUIS VERBINDINGSSTUK	CROIX EGALES	CROSSES
33			REDUCEERSTUK	REDUCTION	REDUCTION
34			REDUCEERSTUK	REDUCTION	REDUCTION
35			REDUCEERSTUK	REDUCTION	REDUCTION
36			REDUCEERSTUK	REDUCTION	REDUCTION

PERSLUCHTINSTALLATIE - VERBINDINGSSTUKKEN  
 INSTALLATION D'AIR COMPRI ME - RACCOR DS  
 AIR PRESSURE INSTALLATION - FITTINGS

6747 09/0001







Gebruik en aantal: naar behoefte  
 Use and quantity: as required  
 Emploi et quantité: suivant besoin

**Afmetingen - Dimensions** **N° Code N° 6373.....**

Ø	Ø1	A	1	2	3	4	5	6	7	8	9
6	6	M12x1,5	10110	08990	09020	11860		09210			635008
6	8	M14x1,5		09000	09030			09240			635014
6		M22x1,5		09010	09040						635024
8	6	M12x1,5	10100	06620	06180	06170		09240	09760	11910	
8	8	M14x1,5		06630	06840			09220			
8		M22x1,5		06640	06850						
8		R1/8"			07780						
8		R1/4"		09620							
10	6	M12x1,5	10090	07450	07430	07420		09250			
10	8	M14x1,5		06650	06980			09260			
10	10	M22x1,5		07460	07440			09230			
10		R 3/8"		07710							

PERSLUCHTINSTALLATIE - VERBINDINGSSTUKKEN  
 INSTALLATION D'AIR COMPRI ME - RACCORDS  
 AIR PRESSURE INSTALLATION - FITTINGS

6747 09/0002







LEIDING/ TUBE										N° CODE N° 63710....										LEIDING TUBE			
Ø	Ø 1	b	d	1	2	3	4	5	6	7	8	9	10	Agnt leid	Ø	d	b	11	12	13	14		
9			4,2		0840				1000						70,5	10,5	30			637100780			
10		9	6,4		0080	0540			0610						73,5	10,5	30			611201580			
12		15	6,4		0090	0550			0620						78,5	10,5	30			637101570			
14	14	15	6,4		0100							0760			83	10,5	30			637101090			
15		15	6,4		0110	0560			0630						94,5	10,5	30			637101240			
18		15	6,4		0120	0570			0640						100,5	10,5	30			637101140			
20		15	6,4		0130	0580			0650						105	10,5	30			637100900	621202670		
22	26	15	6,4		01900140	0590			0660			0770			115	10,5	30						
22		25	6,4		1070							0940			130		20	0890					
25	25	15	6,4		0820				0750						133		20	1220					
26	34	15	6,4		02000150	0600						0930			140		20	0910					
28		15	6,4				0680								150		30		1110				
28		25	8,4												150		30		1060				
30		15	6,4												200		40						
34		15	6,4		02101010										206		40						
34		25	8,4				0690								210		40						
38		15	6,4		02200160			0420		0340					215		30						
38		25			08601180										250		30						
39		30	11				1190								300		40						
															305		30						
															330		40						

VERSCHIEDENE BEVESTIGINGEN

FIXATIONS DIVERSES

VARIOUS FIXATIONS

6747 09/0003



LEIDING TUBE		N° CODE N° 63710....											
Ø	1	b	d	1	2	3	4	5	6	7	8	9	10
42		15	6,4	023C0170				0430		0350			
42		25	6,4	0870									
43		30	8,4			1050		1020					
46		15	6,4	0240				0440		0360			
50		15	6,4	025C0180				0380					
50		25	6,4	0880									
55		15	6,4	0260				0390		0310			
60		25	6,4	1100									
63		15	6,4	0270				0540		0370			
70		15	6,4	0280				0400		0320			
75		15	6,4	0290				0410		0330			

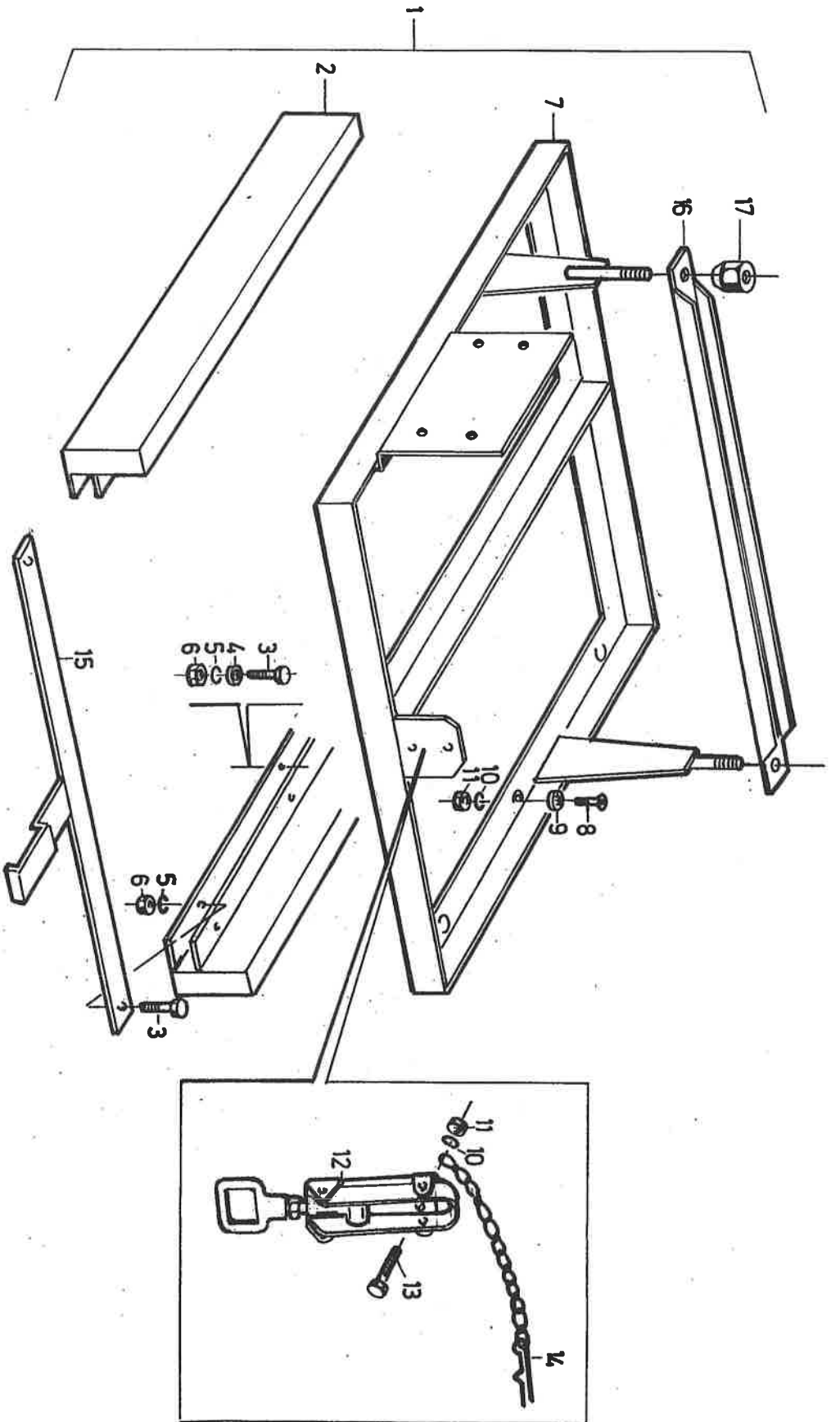
VERSOHEIDENE BEVESTIGINGEN  
 FIXATIONS DIVERSES  
 VARIOUS FIXATIONS

6747 09/0003









BATTERIJSLEDE  
 BATTERY SLEDGE  
 CHARIOT DE BATTERIES

7151 09/0009

156 751  
 152 995 MS



POST. REP. IT.	STUK N° PIECE N° PART N°	AANTAL QUANT.	BESCHRIJVING	DESIGNATION	DESIGNATION
1	646301840	1	BATTERIJSLEDE VOLL. POS. 7-17	BATTERY SLEDGE ASSY (IT. 7-17)	CHARIOT DE BATTERIES (REP. 2-17)
2	660135001	2	RAIL	RAIL	RAIL
3	660222402	4	BOUT M8 X 25 DIN 933	HEX. BOLT	BOULON
4	660625804	4	RING A 8,4 DIN 125	WASHER	RONDELLE
5	660636401	4	VEERRING A8 DIN 127	SPRING WASHER	RONDELLE GROWER
6	660203202	4	MOER M8 DIN 934	NUT	ECROU
7	646302070	1	BATTERIJDRAGER	BATTERY CARRIER	SUPPORT BATTERIES
8	660299501	10	SCHROEF M6 X 16 DIN 7991	SCREW	VIS
9	660623500	10	RING A 6,4 DIN 125	WASHER	RONDELLE
10	660636301	12	VEERRING A6 DIN 127	SPRING WASHER	RONDELLE GROWER
11	660203102	8	MOER M6 DIN 934	NUT	ECROU
12	660171760	1	SLUITING	LOCKING	FERMETURE
13	660220302	2	BOUT M6 X 20 DIN 933	HEX. BOLT	BOULON
14	660349902	1	BORGVEER	SAFETY SPRING	RESSORT DE SECURITE
15	646302080	1	AANSLAG	CATCH	ARRET
16	646302090	1	BEVESTIGINGSLAT	CLAMP	PROF. DE FIXATION
17	646301630	2	MOER	NUT	ECROU

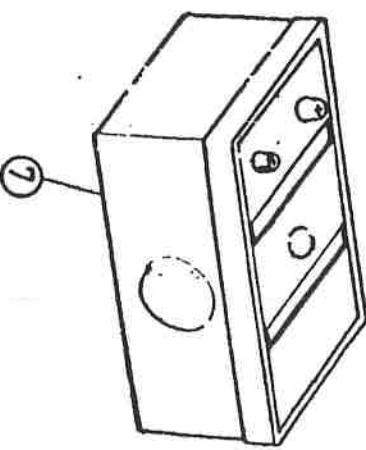
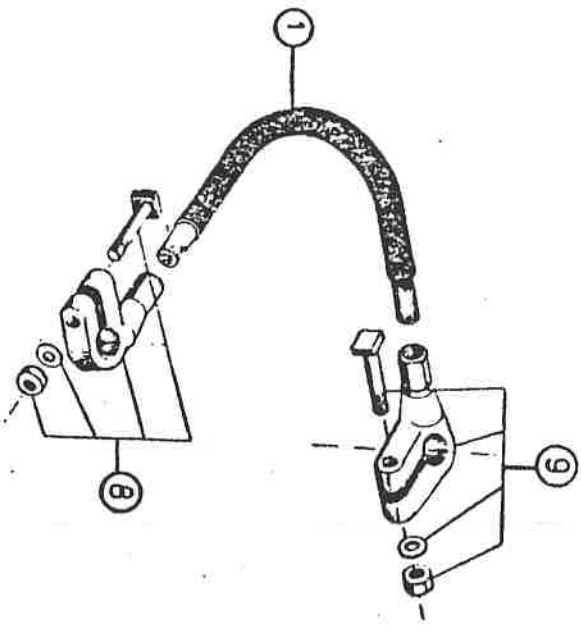
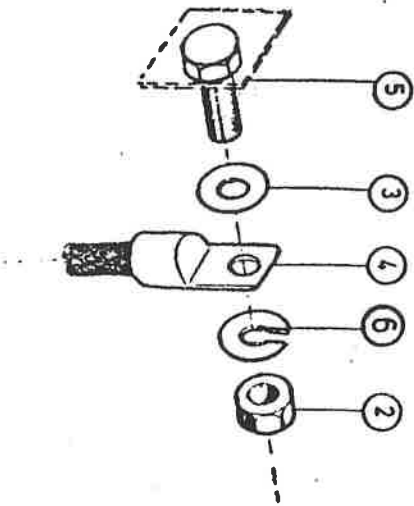
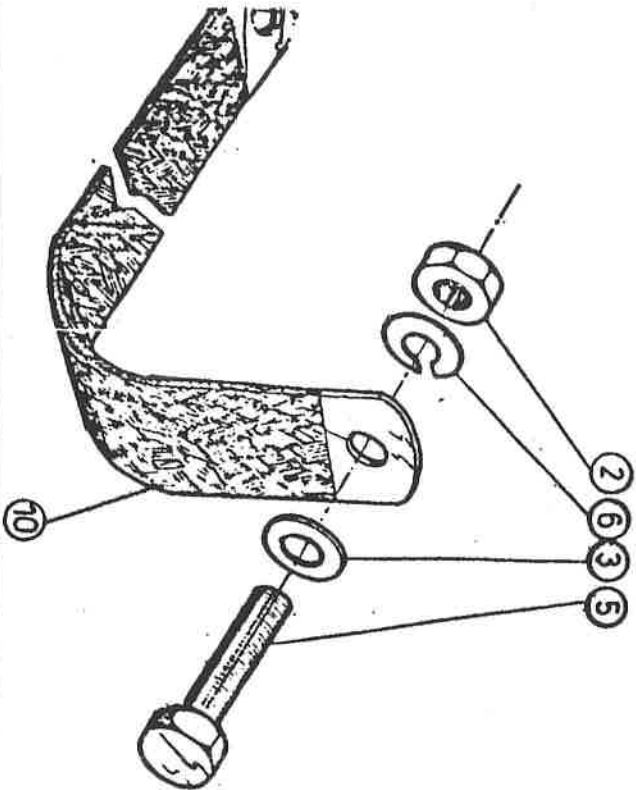
BATTERIJSLEDE

BATTERY SLEDGE

CHARIOT DE BATTERIES

7151 09/0009





AANHECHTINGSPUNTEN ELEKTRISCHE INSTALLATIE  
 ATTACHES DE SYSTEME ELECTRIQUE  
 ELECTRICAL SYSTEM FASTENERS

7151 09/0021

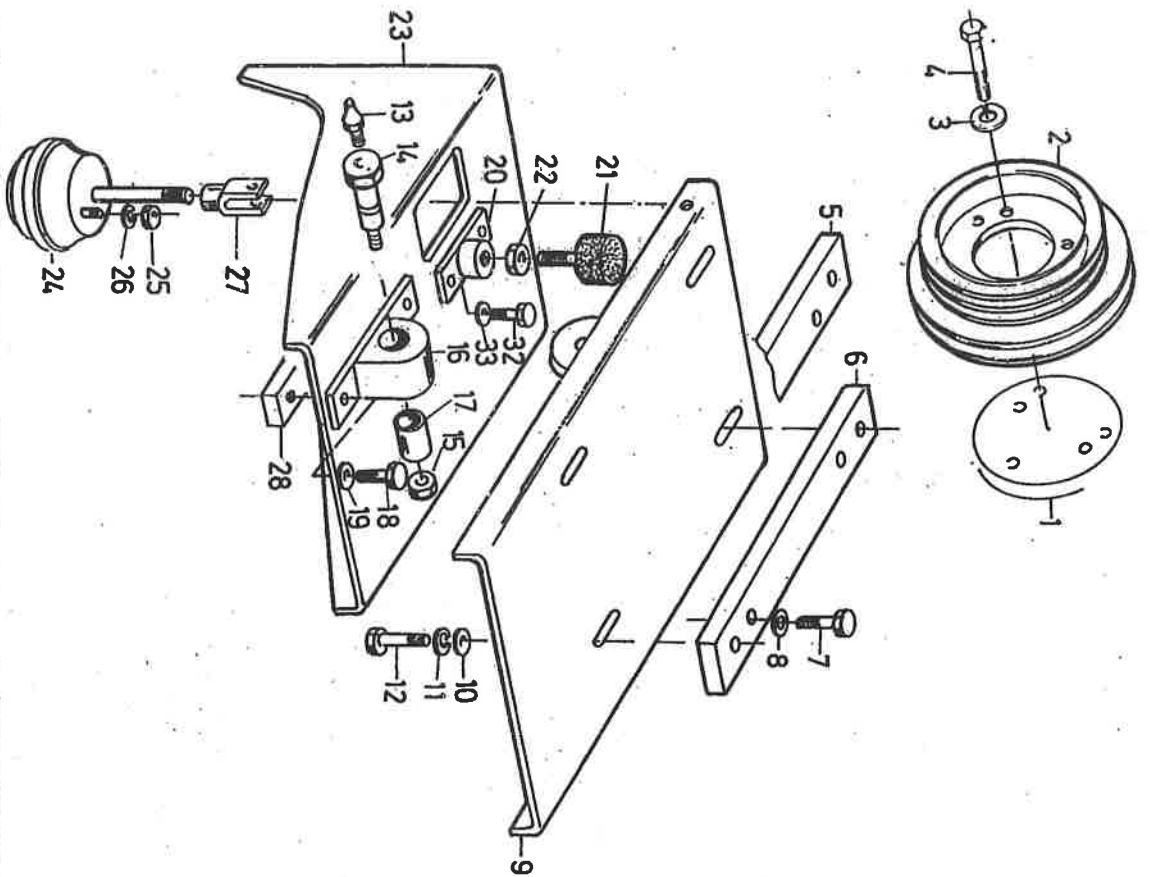


POST. REP.	STUK NR. PIECE N°	AANTAL QUANT.	BESCHRIJVING	DESIGNATION	DESIGNATION
1	660777100	P/M	KABEL 70 mm <sup>2</sup>	CABLE	CABLE
2	660201913	2	MOER IN CU - 1/2" - 12G	ECROU EN CU	CU NUT
3	660634008	2	CU SLUITRING Ø12,5 X 24 X 3	RONDILLE EN CU	CU WASHER
4	660765108	2	KABELSCHOEN	COSSE DE CABLE	CABLE SHOE
5	646300010	2	MASSABOUT	BOULON DE MASSE	MASS BOLT
6	660636700	2	VEERRING A14 DIN 127	RONDELLE GROWER	SPRING WASHER
7		2	BATTERIJ	BATTERIE	BATTERY
8	660751304	2	BATTERIJKLEM +	COSSE DE BATTERIE +	CABLE SHOE +
9	660751402	2	BATTERIJKLEM -	COSSE DE BATTERIE -	CABLE SHOE -
10	660776200	1	MASSAKABEL	CABLE DE MASSE	MASS CABLE

AANHECHTINGSPUNTEN ELEKTRISCHE INSTALLATIE  
ATTACHES DE SYSTEME ELECTRIQUE  
ELECTRICAL SYSTEM FASTENERS

7151 09 0021





AIR-CONDITIONING

MAC 42

7721 09/0042



POST. REP. TT.	STUK N° PIECE N° PART N°	AANTAL QUANT.	BESCHRIJVING	DESIGNATION	DESIGNATION
1	-	1	KOMPRESSOR A.C.	COMPRESSEUR A.C.	COMPRESSOR A.C.
2	612800440	1	RIEMSCHIJF	POULIE	PULLEY
3	660636400	4	VEERRING A8 DIN 127	RONDELLE GROWER	SPRING WASHER
4	660222301	4	BOUT M8 X 20 DIN 933	BOULON	HEX. BOLT
5	612800450	1	MONTAGEPLAAT	PLAQUE DE MONTAGE	PLATE MOUNTING
6	612800460	1	MONTAGEPLAAT	PLAQUE DE MONTAGE	PLATE MOUNTING
7	660246201	4	BOUT M12 X 60 DIN 931	BOULON	HEX. BOLT
8	660636600	4	VEERRING A12 DIN 127	RONDELLE GROWER	SPRING WASHER
9	612800470	1	STOEL KOMPRESSOR	SUPPORT COMPRESSEUR	BRACKET
10	660629504	4	RING A15 DIN 125	RONDELLE	WASHER
11	660636700	4	VEERRING A14 DIN 127	RONDELLE GROWER	SPRING WASHER
12	660228014	4	BOUT M14 X 30 DIN 933	BOULON	HEX. BOLT
13	660525108	2	SMEERNIPPEL AM8 X 1 DIN 71412	GRAISSEUR	GREASE NIPPLE
14	612800480	2	PASBOUT	BOULON	BOLT
15	660207406	2	MOER ZELFB. VM 12 DIN 980	ECROU AUTOBLOQ.	LOCK NUT
16	612800490	2	SCHARNIER (+ POS. 17)	CHARNIERE (+ REP. 17)	HINGE (+ IT. 17)
17	612800500	2	LAGERBUS	BUSELURE	BUSHING
18	660226601	4	BOUT M12 X 35 DIN 933	BOULON	HEX. BOLT
19	660629103	4	RING A13 DIN 125	RONDELLE	WASHER
20	612800570	4	STEUN	SUPPORT	BRACKET
21	632802190	1	AANSLAG	BUTEE	BUFFER
22	660203301	1	MOER M10 DIN 934	ECROU	NUT
23	612800510	1	STEUN	SUPPORT	BRACKET

AIR-CONDITIONING

7721 09/0042



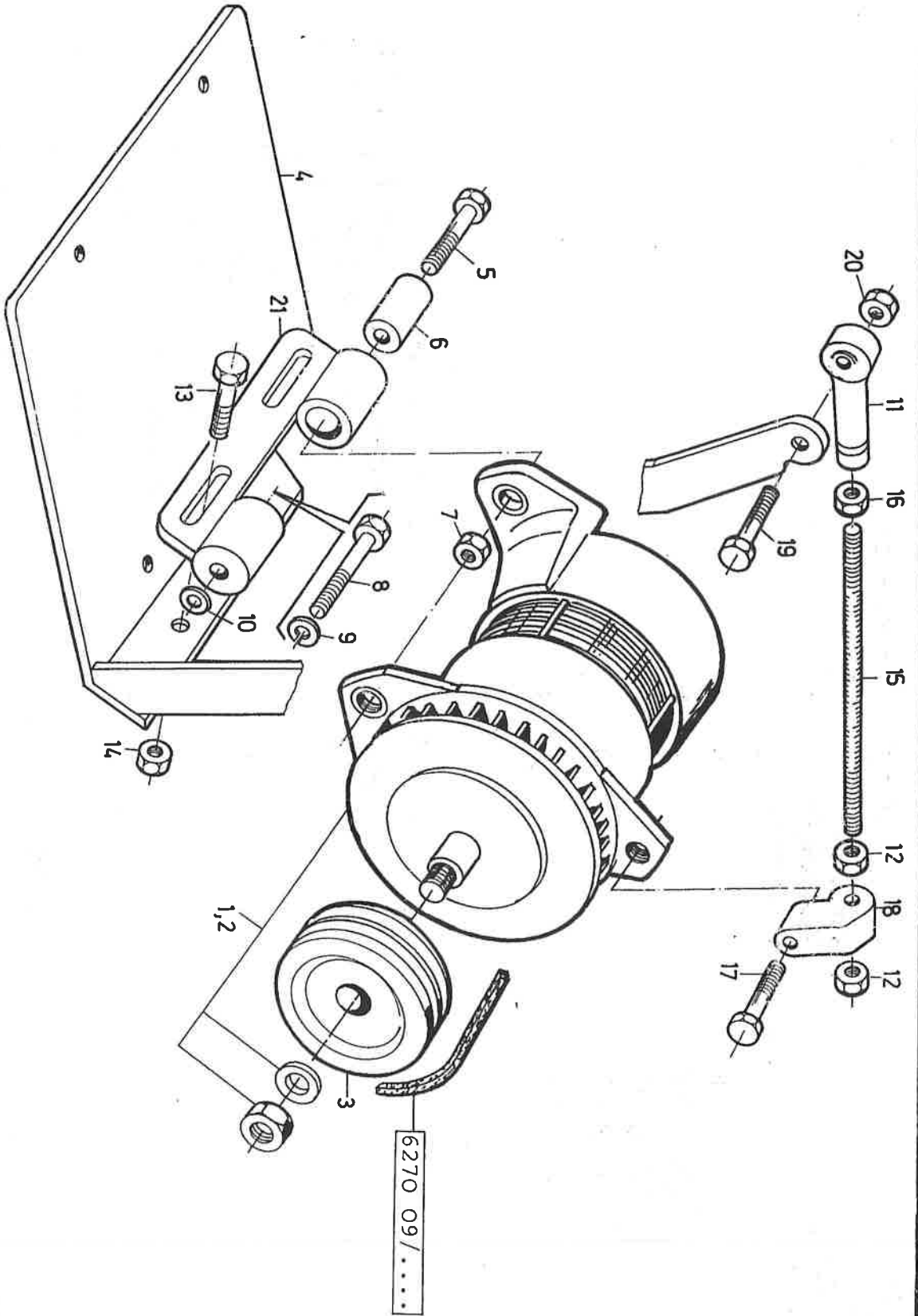
POST. REP. IT.	STUK N° PIECE N° PART N°	AANTAL QUANT.	BESCHRIJVING	DESIGNATION	DESIGNATION
24	627200500	1	CILINDER	CYLINDRE	CYLINDER
25	660203401	2	MOER M12 DIN 934	ECROU	NUT
26	660636600	2	VEERRING A12 DIN 127	RONDELLE GROWER	SPRING WASHER
27	637408360	1	GAFFEL	CHAPE	YOKE
28	612800650	2	BEVESTIGINGSBLOK	PLAQUE DE MONTAGE	MOUNTING PLATE
			AIR-CONDITIONING		

7721 09/0042









AIR-CONDITIONING - ALTERNATOR  
 AIR-CONDITIONING - ALTERNATEUR  
 AIR-CONDITIONING - ALTERNATOR

77 23 09/0042

MAC 42



POST. REP. IT.	STUK N° PIECE N° PART N°	AANTAL QUANT.	BESCHRIJVING	DESIGNATION	DESIGNATION
1	636301670	1	ALTERNATOR	ALTERNATEUR	ALTERNATOR
2	636301590	1	SPANNINGSREGELAAR	REGULATEUR DE TENSION	VOLTAGE
3	616303940	1	RIEMSCHIJF	POULIE	PULLEY
4	616304100	1	STEUN ALTERNATOR	SUPPORT ALTERNATEUR	BRACKET ALTERNATOR
5	660247601	1	BOUT M12 x 90 DIN 931	BOULON	HEX. BOLT
6	616303530	1	BUS	DOUILLE	BUSHING
7	660207406	1	MOER ZELFB. M12 DIN 980V	ECROU AUTOBLOQ.	LOCK NUT
8	660251042	1	BOUT M12 X 1,5 x 60 DIN 960	BOULON	HEX. BOLT
9	660636601	1	VEERRING A12 DIN 125	RONDELLE GROWER	SPRING WASHER
10	616303530	1	RING	RONDELLE	RING
11	634303160	1	BOLGEWRIJCHT	ROTULE	BALL JOINT
12	660203403	2	MOER M12 DIN 934	ECROU	NUT
13	660226603	2	BOUT M12 X .35 DIN 933	BOULON	HEX. BOLT
14	660207406	2	MOER ZELFB. M12 DIN 980V	ECROU AUTOBLOQ.	LOCK NUT
15	660640700	E/M	DRAADSTANG-L = 160	TIGE	ROD
16	660207406	1	MOER ZELFB. M12 DIN 980V	ECROU AUTOBLOQ.	LOCK NUT
17	660251035	1	BOUT M12 X 1,5 x 45 DIN 960	BOULON	HEX. BOLT
18	616304200	1	SCHARNIER	CHARNIERE	HINGE
19	660245902	1	BOUT M12 x 35 DIN 931	BOULON	HEX. BOLT
20	660207406	1	MOER ZELFB. M12 DIN 980V	ECROU AUTOBLOQ.	LOCK NUT
21	626300340	1	STEUN	SUPPORT	BRACKET

AIR-CONDITIONING - ALTERNATOR

AIR-CONDITIONING - ALTERNATEUR

AIR-CONDITIONING - ALTERNATOR

7723 09/0042







